

НАГРЕВАТЕЛЬ С ВЕНТИЛЯТОРОМ И ТЕРМОСТАТОМ TEMLOS THFT30

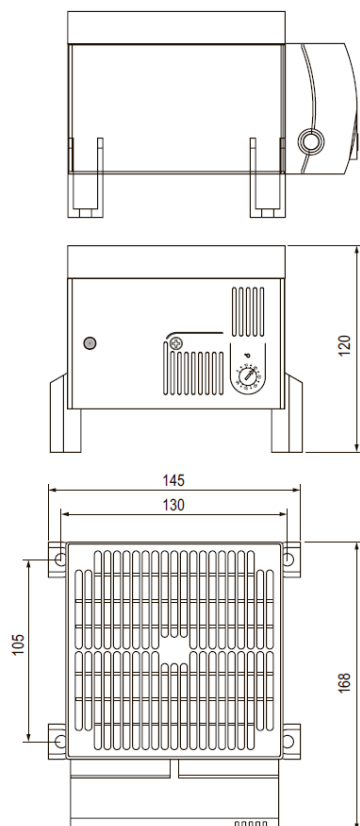


- С переключателем включения/ выключения
- Высокая эффективность нагрева
- Двойная изоляция
- Встроенный термостат
- Дополнительное крепление винтом

Технические данные

Компактный высокоэффективный нагреватель применяется для предотвращения образования конденсата и колебаний температуры, а также обеспечивает равномерное распределение температуры воздуха внутри корпусов с электрическими/электронными компонентами. Пластиковый корпус обеспечивает двойную изоляцию и защищает от контакта. Устройство поставляется со встроенным термостатом для контроля температуры. Данная серия была спроектирована как стационарный блок для настенного монтажа.

Рабочее напряжение	230 В AC или 120 В AC
Нагревательный элемент	позистор (PTC) – саморегулирующийся, ограничивающий температуру
Температурный предохранитель (защитное выключение)	для защиты от перегрева при выходе из строя вентилятора предусмотрен автоматический сброс
Осевой вентилятор на шарикоподшипниках	производительность при свободном нагнетании воздуха 160 м ³ /ч, срок службы 50 000 часов при температуре +25°C (+77°F)
Подключение	2-полюсный, макс. 2,5 мм ² , зажимной винт с регулировкой натяжения, крутящий момент макс. 0,8 Нм
Корпус для соединений	пластик согласно UL94 V-0, чёрная
Крепление	винтовое (M5)
Монтажное положение	вертикальный поток воздуха (выход воздуха вверх), возможны другие положения установок
Наличие термостата	с термостатом для контроля температуры
С переключателем включения/ выключения	возможность включать и выключать питание вручную
Габариты	168 x 145 x 120 мм
Вес (прибл.)	1,2 кг
Температура эксплуатации / хранения	от -45 до +70 °C (от -49 до +158 °F)
Влажность при эксплуатации / хранении	макс. 90% RH (без образования конденсата)
Степень защиты / класс защиты	IP20 / II (с двойной изоляцией)
Допуски	CE, RoHS, EAC

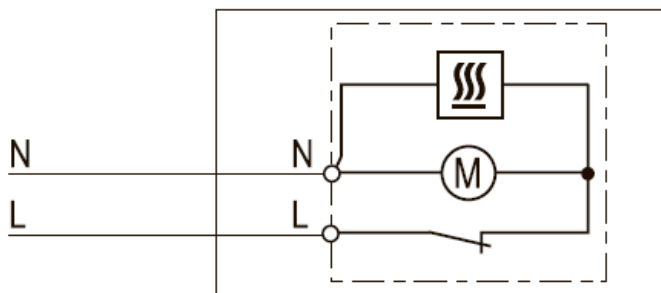


Арт. №	Наименование	Рабочее напряжение	Мощность нагрева ¹	Диапазон настройки ²
2-030383.0	THFT30-800	230 В AC, 50/60 Гц	800 Вт	от 0 до 60°C
2-030383.1	THFT30-900	230 В AC, 50/60 Гц	900 Вт	от 0 до 60°C
2-030383.2	THFT30-1000	230 В AC, 50/60 Гц	1000 Вт	от 0 до 60°C
2-030383.3	THFT30-1200	230 В AC, 50/60 Гц	1200 Вт	от 0 до 60°C

¹ При температуре окружающей среды +20°C (+68°F)

² Разница температур переключателя 7K (допуск ±4K)

Схема подключения



Мощность нагрева / Температура окружающей среды

