

Rittal – The System.

Faster – better – everywhere.

► Техническая информация – 1-е издание 2014



ENCLOSURES

POWER DISTRIBUTION

CLIMATE CONTROL

IT INFRASTRUCTURE

SOFTWARE & SERVICES

FRIEDHELM LOH GROUP



Rittal – The System.

Faster – better – everywhere.



ENCLOSURES

POWER DISTRIBUTION

CLIMATE CONTROL

FRIEDHELM LOH GROUP

dri1308118ru.fm

Техническая информация/11.2013

Корпуса со страницы 1-100

Электрораспределение со стр. 2-100

Контроль микроклимата со стр. 3-100

IT-инфраструктура со страницы 4-100

Монтаж системы со страницы 5-100

IT INFRASTRUCTURE

SOFTWARE & SERVICES



Rittal – The System.

Faster – better – everywhere.



ENCLOSURES

POWER DISTRIBUTION

CLIMATE CONTROL

FRIEDHELM LOH GROUP

dri1308000ru.fm – 1-100 – 1 из 2

Техническая информация/Корпуса/11.2013

Корпуса

Компактные корпуса

Поликарбонатные корпуса PK.....	1-101
Корпуса из литого алюминия GA.....	1-102
Клеммные коробки KL.....	1-103
Электрошкафчики EB.....	1-104
Сигнальные шкафчики BG.....	1-105

Компактные распределительные шкафы

Компактные распределительные шкафы AE.....	1-106
Компактные системные шкафы CM.....	1-107
Пластиковые распределительные шкафы KS.....	1-108

Системы шкафов

Система линейных шкафов TS 8.....	1-109, 1-110, 1-111
Отдельные системные шкафы SE 8.....	1-112

IT-системы шкафов/корпусов

Сетевые/серверные шкафы TS IT.....	1-113
Открытые стойки.....	1-114
IT-корпуса.....	1-115, 1-116, 1-117, 1-118

Системы пультов/Корпуса для ПК/IW

Система TopPult TP.....	1-119
Напольные пульты TP.....	1-120
Универсальные пульты TP.....	1-120
Системы шкафов для ПК.....	1-121
Промышленные рабочие станции.....	1-122

Командные панели/

Системы несущих рычагов/стоек

Панель Comfort.....	1-123
Optipanel.....	1-124
Командные панели с ручками.....	1-125
Командная панель для настольного ЖК-монитора до 24".....	1-126
Панель Comrast.....	1-127
Системы несущих рычагов	
– CP 40.....	1-128
– CP 40/60.....	1-129
– CP 60/120/180.....	1-130, 1-131, 1-132, 1-133
– Соединительные компоненты.....	1-134
Системы стоек.....	1-135, 1-136, 1-137

Hygienic Design

Клеммные коробки HD.....	1-138
Компактные распределительные шкафы HD.....	1-138

Нержавеющая сталь

Система несущих рычагов CP 40.....	1-145
Компактные корпуса.....	1-139, 1-140
Компактные распределительные шкафы.....	1-141
Системы шкафов.....	1-142, 1-143
Командные панели.....	1-144, 1-145

Взрывобезопасные корпуса

Взрывобезопасные корпуса, нержавеющая сталь.....	1-146, 1-147
Взрывобезопасные корпуса, пластик.....	1-148

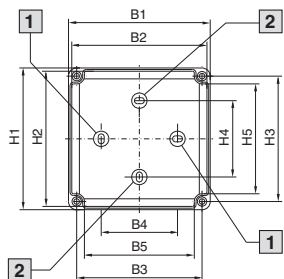


Корпуса

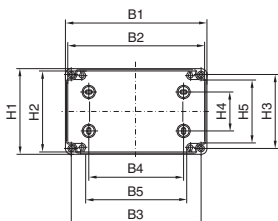
Компактные корпуса

Поликарбонатные корпуса ПК

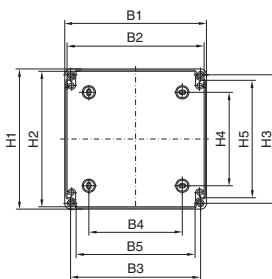
Исполнение А



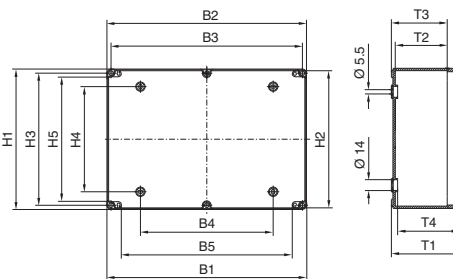
Исполнение В



Исполнение С



Исполнение D



1 Отсутствует у ПК 9500.XXX, 9501.XXX

2 Отсутствует у ПК 9502.XXX, 9503.XXX

B1 = Ширина корпуса
 B2 = Полезная ширина
 B3 = Расстояние между отверстиями крепления за уплотнением
 B4 = Расстояние между отверстиями крепления в корпусе
 B5 = Ширина в свету

H1 = Высота корпуса
 H2 = Полезная высота
 H3 = Расстояние между отверстиями крепления за уплотнением
 H4 = Расстояние между отверстиями крепления в корпусе
 H5 = Высота в свету

T1 = Общая глубина
 T2 = Полезная глубина
 T3 = Глубина корпуса
 T4 = Монтажная высота в свету

Арт. № ПК	Исполнение	Ширина мм					Высота мм					Глубина мм			
		B1	B2	B3	B4	B5	H1	H2	H3	H4	H5	T1	T2	T3	T4
9500.XXX	A	65	59	50	-	36	65	59	50	25	36	57	33	41	45
9502.XXX	A	94	88	79	50	64	65	59	50	-	36	57	33	41	45
9504.XXX	A	94	88	79	50	64	94	88	79	50	64	57	33	41	45
9505.XXX	A	94	88	79	50	64	94	88	79	50	64	81	33	41	69
9506.XXX	A	110	104	95	65	80	110	104	95	65	80	66	42	50	53
9507.XXX	A	110	104	95	65	80	110	104	95	65	80	90	42	50	77
9508.XXX	A	130	124	115	90	101	94	88	79	50	64	57	33	41	45
9509.XXX	A	130	124	115	90	101	94	88	79	50	64	81	33	41	69
9510.XXX	A	130	124	115	70	101	130	124	115	70	101	75	51	59	63
9511.XXX	A	130	124	115	70	101	130	124	115	70	101	99	51	59	87
9512.XXX	B	180	174	165	120	150	94	88	79	50	64	57	33	41	45
9513.XXX	B	180	174	165	120	150	94	88	79	50	64	81	33	41	69
9514.XXX	B	180	173	165	120	128	110	103	95	50	80	90	63	71	75
9515.XXX	B	180	173	165	120	128	110	103	95	50	80	111	63	71	97
9516.XXX ¹⁾	B	180	173	165	120	128	110	103	95	50	80	165	63	71	150
9517.XXX	C	182	175	167	120	152	180	173	165	120	128	90	63	71	75
9518.XXX	C	182	175	167	120	152	180	173	165	120	128	111	63	71	97
9519.XXX ¹⁾	C	182	175	167	120	152	180	173	165	120	128	165	63	71	150
9520.XXX	C	254	247	239	190	224	180	173	165	120	128	90	63	71	75
9521.XXX	C	254	247	239	190	224	180	173	165	120	128	111	63	71	97
9522.XXX ¹⁾	C	254	247	239	190	224	180	173	165	120	128	165	63	71	150
9523.XXX	D	361	355	346	240	309	254	248	239	190	224	111	63	71	97
9524.XXX ¹⁾	D	361	355	346	240	309	254	248	239	190	224	165	63	71	150

¹⁾ Исполнение .000, .100 со скошенной крышкой

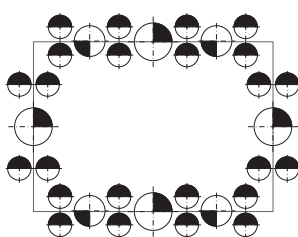
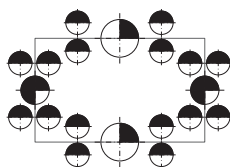
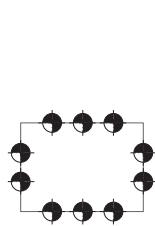
С метрическими размеченными отверстиями

Шаблон отверстий корпуса:

ПК 9508.050

ПК 9514.050

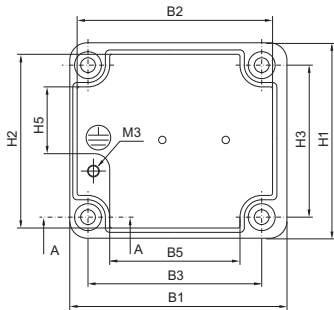
ПК 9521.050



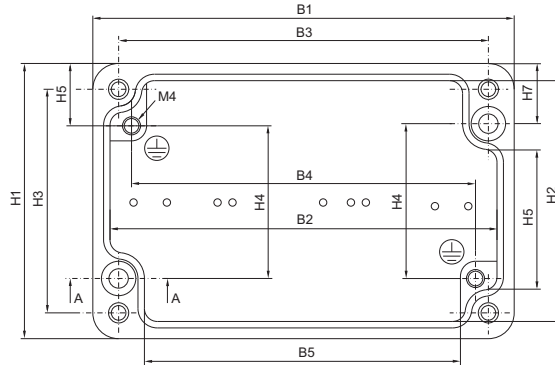
- M16/20
- M20
- M20/25
- M25/32
- M32/40

Корпуса из литого алюминия GA

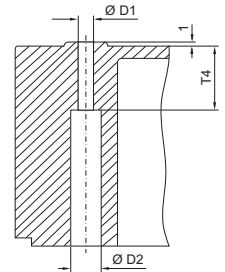
Исполнение А



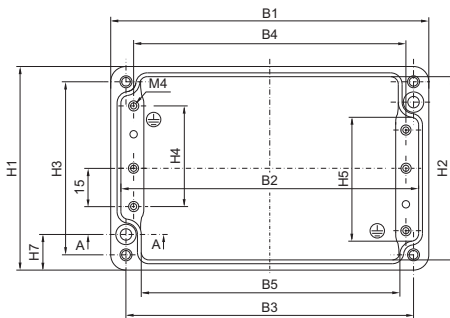
Исполнение В



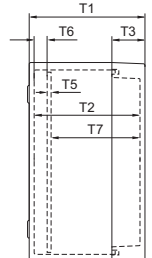
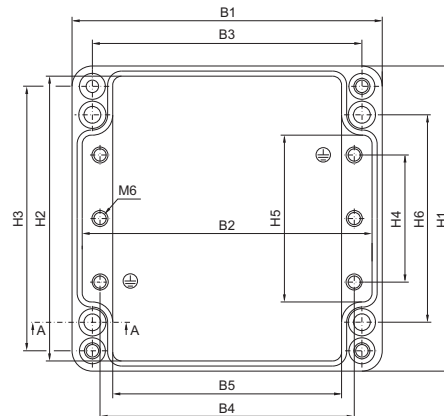
Разрез А – А



Исполнение С



Исполнение Д



Указание:

- При установке оборудования клиента размеры монтажной панели по ширине и высоте не должны быть превышены.
- Для корпусов, которые поставляются без монтажной панели, действуют следующие размеры:

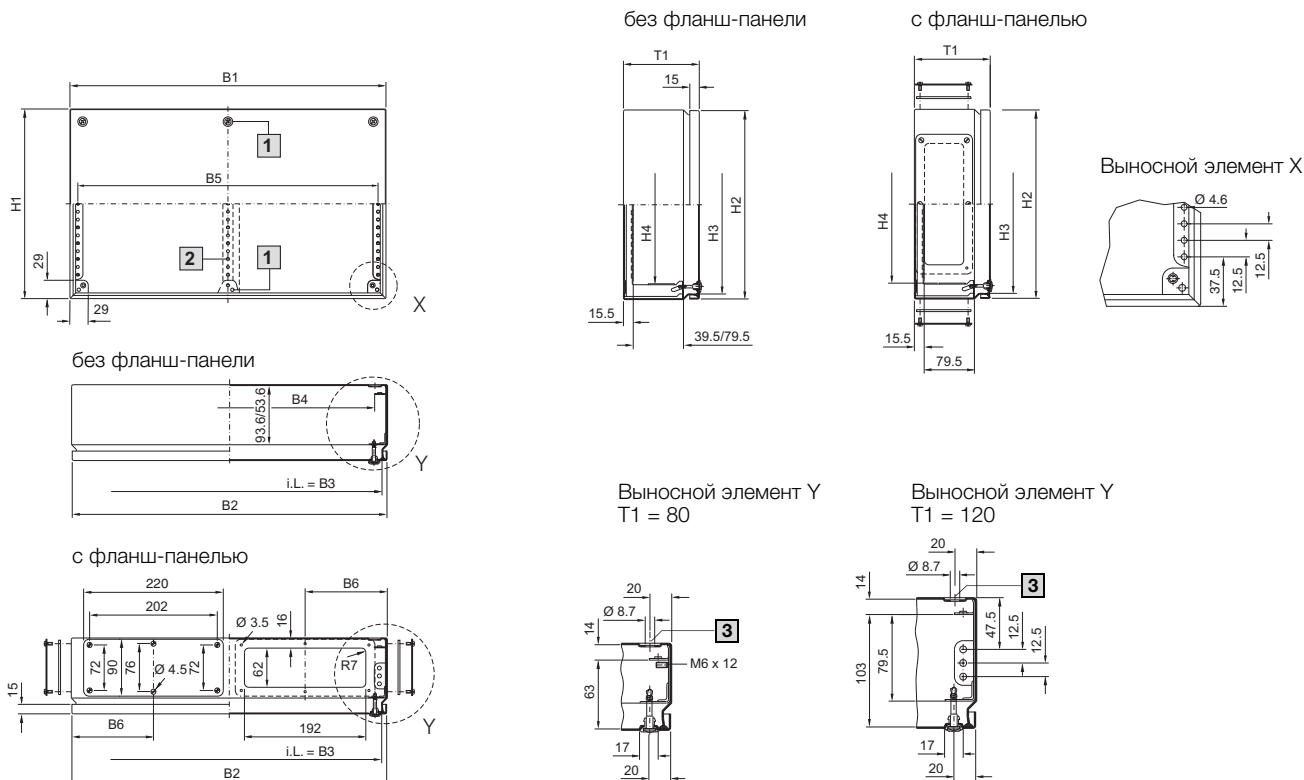
Арт. № GA	Ширина мм	Высота мм
9101.210	48	54
9102.210	88	54
9104.210	64	69
9106.210	164	69
9107.210	239	69
9111.210	347	107

Арт. № GA	Исполнение	Размеры по ширине мм					Размеры по высоте мм							Размеры по глубине мм							Диаметр мм	
		B1	B2	B3	B4	B5	H1	H2	H3	H4	H5	H6	H7	T1	T2	T3	T4	T5	T6	T7	D1	D2
9101.210	В	58	50	46	40	34	64	56	52	33	32	–	14	34	29	9	8	–	–	–	4,5	8
9102.210	В	98	90	86	81	74	64	57	52	33	32	–	14	35	29	10	8	–	–	–	4,5	8
9104.210	С	75	66	63	56	52	80	71	68	39	48	–	14	57	50	15	9,5	–	–	–	4,5	8
9105.210	С	125	116	113	106	99	80	71	68	39	48	–	14	57	50	15	10	1,5	6	42,5	4,5	8
9106.210	С	175	166	163	156	152	80	71	68	39	48	–	14	57	50	15	8	1,5	6	42,5	4,5	7
9107.210	С	250	241	238	231	226	80	71	68	39	48	–	14	57	50	15	9,5	1,5	6	42,5	4,5	7,5
9108.210	Д	122	112	106	95	90	120	111	104	52	64	82	–	80	72	20	15,5	1,5	8	62,5	6,5	10,5
9110.210	Д	220	211	204	195	183	120	111	104	50	64	82	–	91	82	30	15	1,5	9	71,5	6,7	11
9111.210	Д	360	349	344	333	322	120	111	104	48	62	82	–	82	72	20	9	2	8,5	61,5	6,5	10,8
9112.210	Д	160	151	140	132	120	160	151	140	76	89	110	–	91	82	20	20	2	8,5	71,5	7	12
9113.210	Д	260	251	240	230	220	160	151	140	76	90	110	–	91	82	20	19	1,5	8,5	72	7	13
9114.210	Д	360	350	340	330	316	160	151	140	76	89	110	–	91	82	20	19	2	9	71	7	13,5
9116.210	Д	202	190	180	170	159	232	221	210	144	159	180	–	111	102	20	21	2	9	91	6	13
9117.210	Д	280	271	260	250	239	232	221	210	144	159	180	–	111	102	20	21	2	9	91	6	13
9118.210	Д	334	321	310	300	289	233	223	210	144	160	180	–	111	102	20	25	2	9	91	6,4	13,5
9119.210	Д	330	321	310	300	290	230	221	210	144	160	180	–	181	170	20	9	2	9	159	7,5	11

Корпуса

Компактные корпуса

Клеммные коробки KL



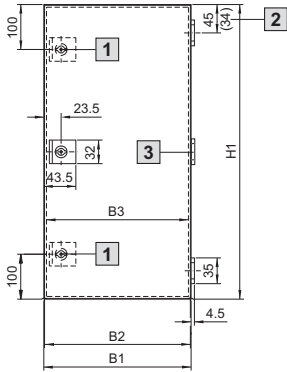
B1 = Общая ширина
B2 = Ширина крышки
B3 = Ширина корпуса в свету
B4 = Размер/ширина в свету между профильными рейками
B5 = Межосевое расстояние между монтажными отверстиями в профильных рейках
B6 = Расстояние от внешней кромки корпуса до центра фланш-панели

H1 = Общая высота
H2 = Высота крышки
H3 = Высота корпуса в свету
H4 = Размер/высота в свету между профильными рейками
T1 = Общая глубина

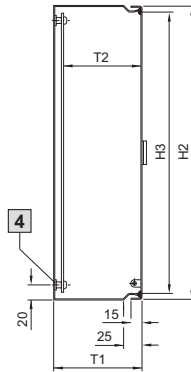
1 Только при $B \geq 600$ мм
2 Только при $B = 800$ мм
3 У исполнения из нержавеющей стали отверстие отсутствует

Арт. № KL			Размеры по ширине мм						Размеры по высоте мм				Размеры по глубине мм
без фланш-панели	с фланш-панелью	нержавеющая сталь без фланш-панели	B1	B2	B3	B4	B5	B6	H1	H2	H3	H4	T1
1514.510	-	1521.010	150	148	132	109	125	-	150	148	132	-	80
1528.510	-	-	200	198	182	159	175	-	150	148	132	-	80
1516.510	-	1523.010	200	198	182	159	175	-	200	198	182	-	80
1515.510	-	1522.010	300	298	282	259	275	-	150	148	132	-	80
1517.510	-	1524.010	300	298	282	259	275	-	200	198	182	-	80
1518.510	-	-	400	398	382	359	375	-	200	198	182	-	80
1519.510	-	-	600	598	582	559	575	-	200	198	182	-	80
1500.510	-	1527.010	150	148	132	109	125	-	150	148	132	100	120
1529.510	-	-	200	198	182	159	175	-	150	148	132	100	120
1502.510	-	1528.010	200	198	182	159	175	-	200	198	182	150	120
1501.510	1530.510	-	300	298	282	259	275	150	150	148	132	100	120
1503.510	1531.510	1529.010	300	298	282	259	275	150	200	198	182	150	120
1507.510	1535.510	1526.010	300	298	282	259	275	150	300	298	282	250	120
1589.510	-	-	400	398	382	359	375	-	150	148	132	100	120
1504.510	1532.510	1525.010	400	398	382	359	375	200	200	198	182	150	120
1508.510	1536.510	1530.010	400	398	382	359	375	200	300	298	282	250	120
1511.510	1539.510	-	400	398	382	359	375	200	400	398	382	350	120
1505.510	1533.510	-	500	498	482	459	475	130	200	198	182	150	120
1509.510	1537.510	-	500	498	482	459	475	130	300	298	282	250	120
1506.510	1534.510	-	600	598	582	559	575	150	200	198	182	150	120
1510.510	1538.510	-	600	598	582	559	575	150	300	298	282	250	120
1512.510	1540.510	-	600	598	582	559	575	150	400	398	382	350	120
1527.510	1542.510	-	800	798	782	759	775	150	200	198	182	150	120
1513.510	1541.510	-	800	798	782	759	775	150	400	398	382	350	120

Электрощафчики EB

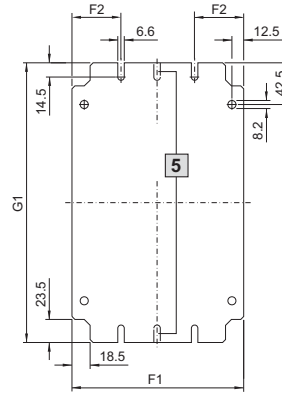


- 1** У EB 1557.500/
EB 1578.500/EB 1579.500
два замка
- 2** У EB 1551.500
и EB 1553.500
- 3** Только у EB 1579.500



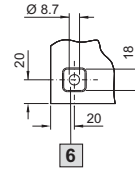
- 4** Вид А

Монтажная панель



- 5** У монтажных панелей
шириной 125 мм крепление
только в середине

Вид А
для
настенное крепление



- 6** Углубление 2 мм

- B1 = Общая ширина
- B2 = Ширина двери
- B3 = Ширина в свету
- H1 = Общая высота
- H2 = Высота двери
- H3 = Высота в свету
- T1 = Общая глубина
- T2 = Монтажная глубина в свету
- F1 = Ширина монтажной панели
- F2 = От внешней кромки
до середины крепежного
отверстия
- G1 = Высота монтажной панели

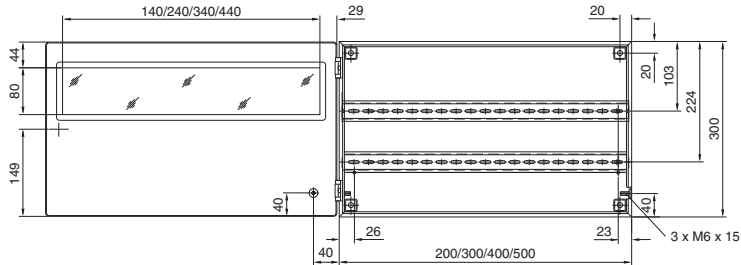
Арт. № EB	Размеры по ширине мм			Размеры по высоте мм			Размеры по глубине мм		Размеры монтажной панели мм		
	B1	B2	B3	H1	H2	H3	T1	T2	F1	F2	G1
1551.500	150	148	132	150	148	132	80	65	125	62,5	135
1545.500	150	148	132	300	298	282	80	65	125	62,5	285
1546.500	200	198	182	200	198	182	80	65	175	50	185
1552.500	200	198	182	300	298	282	80	65	175	50	285
1547.500	200	198	182	400	398	382	80	65	175	50	385
1553.500	150	148	132	150	148	132	120	105	125	62,5	135
1548.500	150	148	132	300	298	282	120	105	125	62,5	285
1549.500	200	198	182	200	198	182	120	105	175	50	185
1554.500	200	198	182	300	298	282	120	105	175	50	285
1550.500	200	198	182	400	398	382	120	105	175	50	385
1555.500	300	298	282	300	298	282	120	105	275	50	285
1556.500	300	298	282	400	398	382	120	105	275	50	385
1557.500	200	198	182	500	498	482	120	105	175	50	485
1577.500	300	298	282	400	398	382	155	140	275	50	385
1578.500	300	298	282	600	598	582	155	140	275	50	585
1579.500	300	298	282	800	798	782	155	140	275	50	785

Корпуса

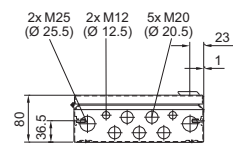
Компактные корпуса

Сигнальные шкафчики ВГ

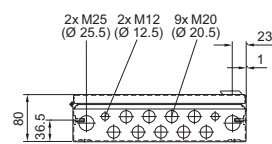
ВГ 1583.520, ВГ 1584.520, ВГ 1585.520, ВГ 1586.520



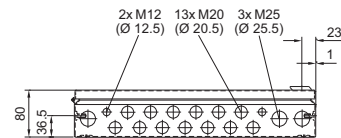
ВГ 1583.520



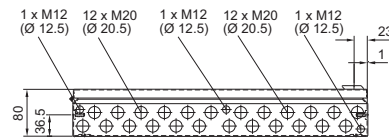
ВГ 1584.520



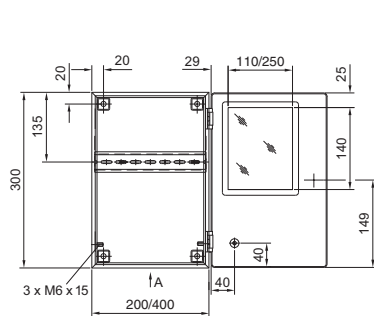
ВГ 1585.520



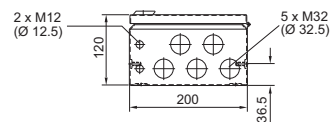
ВГ 1586.520



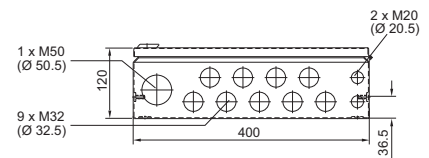
ВГ 1605.520, ВГ 1606.520



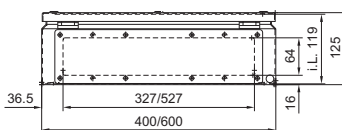
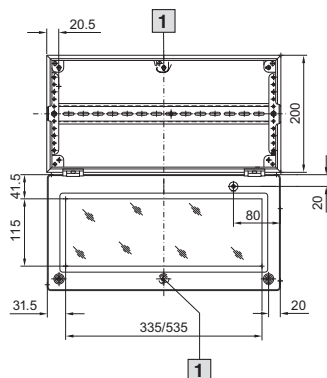
ВГ 1605.520



ВГ 1606.520



ВГ 1558.510, ВГ 1559.510



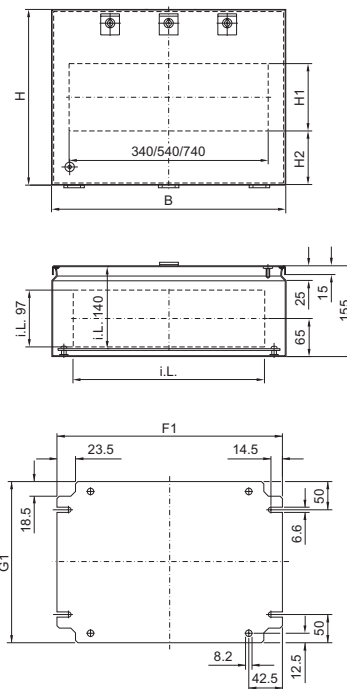
1 Только у ВГ 1559.010

i.L. = ширина в свету

Сигнальные шкафчики ВГ

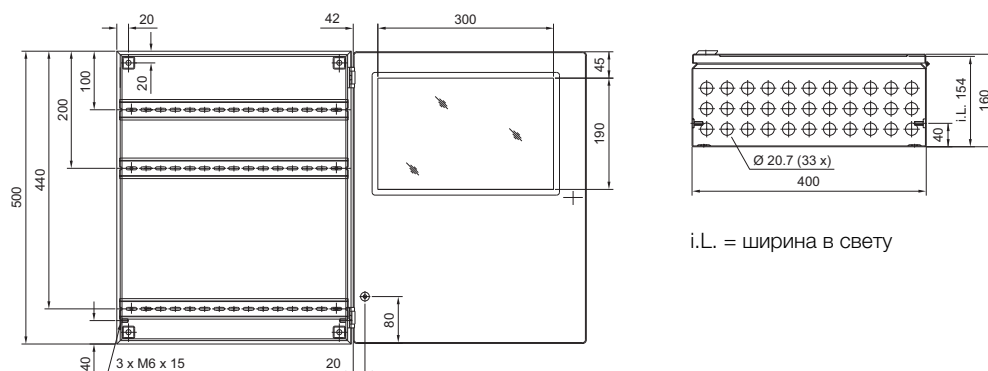
ВГ 1577.XXX, ВГ 1578.XXX, ВГ 1579.XXX

Арт. № ВГ	Размеры мм					Высота обзорного окна мм	
	В	Н	Т	F1	G1	H1	H2
1577.500	400	300	155	385	275	-	-
1577.530						190	42
1577.450						155	92
1578.500	600	300	155	585	275	-	-
1578.530						190	42
1578.450						155	92
1579.500	800	300	155	785	275	-	-
1579.530						190	42
1579.450						155	92



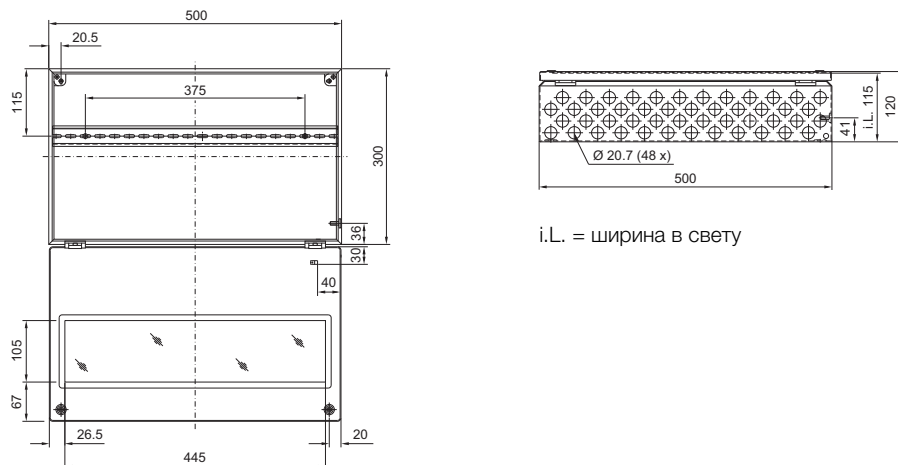
i.L. = ширина в свету

ВГ 1611.510



i.L. = ширина в свету

ВГ 1609.510



i.L. = ширина в свету

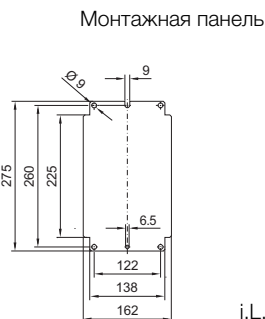
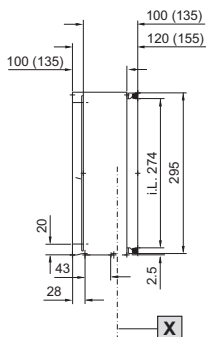
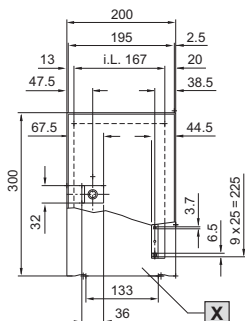
Корпуса

Компактные распределительные шкафы

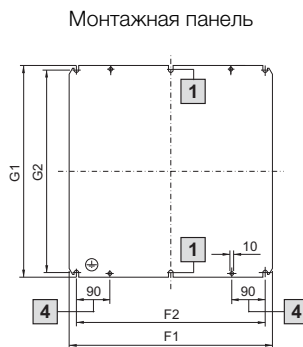
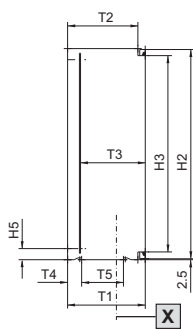
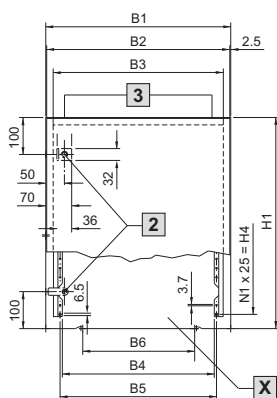
Компактные распределительные шкафы АЕ

Окрашенные

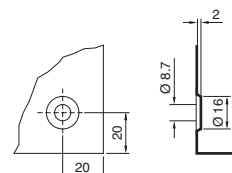
АЕ 1032.500 (1035.500)



i.L. = ширина в свету



Размеры настенного крепления



X Дверь, вид изнутри

1 Только у АЕ 1180.500

2 Начиная с высоты 500 мм 2 поворотных замка, менее 500 мм 1 поворотный замок в середине

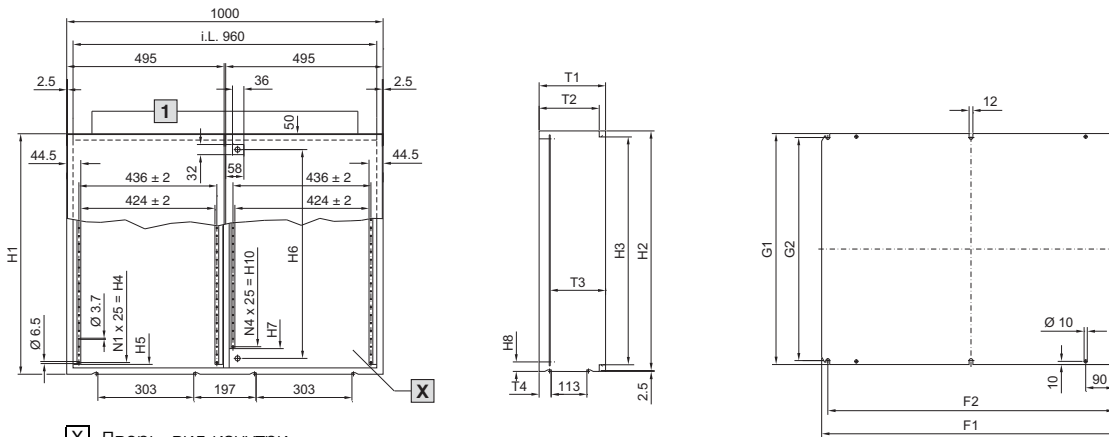
3 АЕ 1110.500 и АЕ 1130.500 с отверстиями для рым-болтов, вид Y, см. страницу 2 внизу

4 (50) для АЕ 1033.500, АЕ 1034.500 и АЕ 1036.500

Арт. № АЕ	Размеры по ширине мм						Размеры по высоте мм					Размеры по глубине мм					Монтажных панелей мм				
	B1	B2	B3	B4	B5	B6	H1	H2	H3	H4	H5	N1	T1	T2	T3	T4	T5	F1	F2	G1	G2
1036.500	300	295	260	211	223	233	300	295	260	225	27,5	9	155	132	113 – 129	47	45	254	215	275	250
1033.500	300	295	260	211	223	233	300	295	260	225	27,5	9	210	190	168 – 184	43	45	254	215	275	250
1034.500	300	295	260	211	223	233	400	395	360	325	27,5	13	210	190	168 – 184	43	45	254	215	375	350
1030.500	380	375	340	291	303	303	300	295	260	225	27,5	9	155	132	113 – 129	33	63	334	295	275	250
1031.500	380	375	340	291	303	303	300	295	260	225	27,5	9	210	190	168 – 184	33	63	334	295	275	250
1380.500	380	375	340	291	303	303	380	375	340	275	27,5	11	210	190	168 – 184	33	63	334	295	355	330
1039.500	600	595	560	511	523	500	380	375	340	275	27,5	11	210	190	168 – 184	38	113	549	510	355	330
1339.500	600	595	560	511	523	500	380	375	340	275	27,5	11	350	330	308 – 324	38	113	549	510	355	330
1038.500	380	375	340	291	303	303	600	595	560	525	30	21	210	190	168 – 184	33	63	334	295	570	545
1338.500	380	375	340	291	303	303	600	595	560	525	30	21	350	330	308 – 324	84	113	334	295	570	545
1045.500	400	395	360	311	323	303	500	495	460	425	30	17	210	190	168 – 184	38	113	354	315	475	450
1037.500	400	395	360	311	323	303	800	795	760	725	30	29	300	280	258 – 274	38	113	349	310	770	745
1050.500	500	495	460	411	423	303	500	495	460	425	30	17	210	190	168 – 184	38	113	449	410	470	445
1350.500	500	495	460	411	423	303	500	495	460	425	30	17	300	280	258 – 274	38	113	449	410	470	445
1057.500	500	495	460	411	423	303	700	695	660	625	30	25	250	230	208 – 224	38	113	449	410	670	645
1060.500	600	595	560	511	523	500	600	595	560	525	30	21	210	190	168 – 184	38	113	549	510	570	545
1054.500	600	595	560	511	523	500	600	595	560	525	30	21	250	230	208 – 224	38	113	549	510	570	545
1360.500	600	595	560	511	523	500	600	595	560	525	30	21	350	330	308 – 324	38	113	549	510	570	545
1076.500	600	595	560	511	523	500	760	755	720	675	30	27	210	190	168 – 184	38	113	549	510	730	705
1376.500	600	595	560	511	523	500	760	755	720	675	30	27	350	330	308 – 324	38	113	549	510	730	705
1058.500	600	595	560	511	523	500	800	795	760	725	30	29	250	230	208 – 224	38	113	549	510	770	745
1090.500	600	595	560	511	523	500	1000	995	960	925	35	37	250	230	208 – 224	38	113	539	500	955	930
1077.500	760	755	720	671	683	500	760	755	720	675	30	27	210	190	168 – 184	38	113	704	665	730	705
1073.500	760	755	720	671	683	500	760	755	720	675	30	27	300	280	258 – 274	38	113	704	665	730	705
1055.500	800	795	760	711	723	500	600	595	560	525	30	21	300	280	258 – 274	38	113	749	710	570	545
1180.500	800	795	760	711	723	500	1000	995	960	925	35	37	300	280	258 – 274	70	113	739	700	955	930

Компактные распределительные шкафы АЕ

Окрашенные



X Дверь, вид изнутри

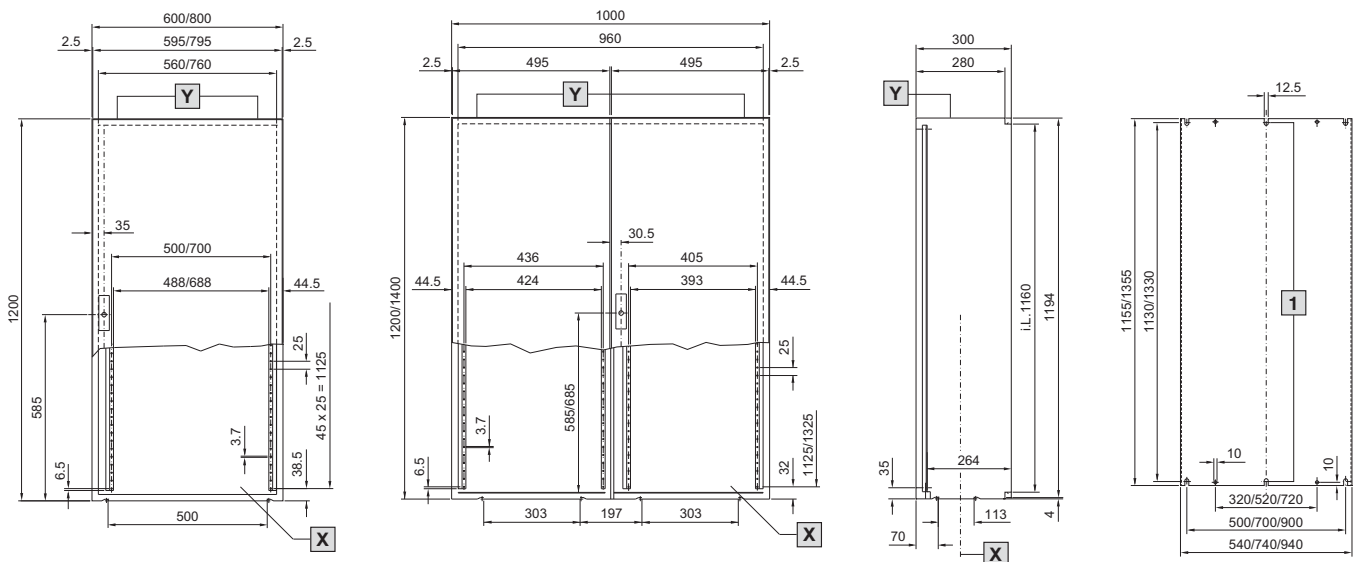
1 АЕ 1110.500 и АЕ 1130.500 с отверстиями для рым-болтов, вид Y, см. страницу 2 внизу.

i.L. = ширина в свету

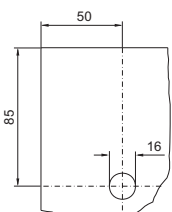
Вид отверстий для настенного крепления, см. страницу 1 сверху.

Арт. № АЕ	H1	H2	H3	H4	H5	H6	H7	H8	H10	N1	N4	T1	T2	T3	T4	F1	F2	G1	G2
Окрашенные																			
1100.500	760	755	720	675	698	660	598	30	575	27	23	210	190	168 – 184	38	944	905	730	705
1130.500	760	755	720	675	698	660	598	30	575	27	23	300	280	258 – 274	70	944	905	730	705
1110.500	1000	995	960	925	938	900	838	35	825	37	33	300	280	258 – 274	70	939	900	955	930

Окрашенные



Вид Y



X Дверь, вид изнутри

Y Отверстие для рым-болта

i.L. = ширина в свету

Вид отверстий для настенного крепления, см. страницу 1 сверху.

1 Отсутствуют в АЕ 1101.110

Арт. № АЕ	В мм	Н мм	Г мм	Дверь(и)
Окрашенные				
1260.500	600	1200	300	1
1280.500	800	1200	300	1
1213.500	1000	1200	300	2
1114.500	1000	1400	300	2

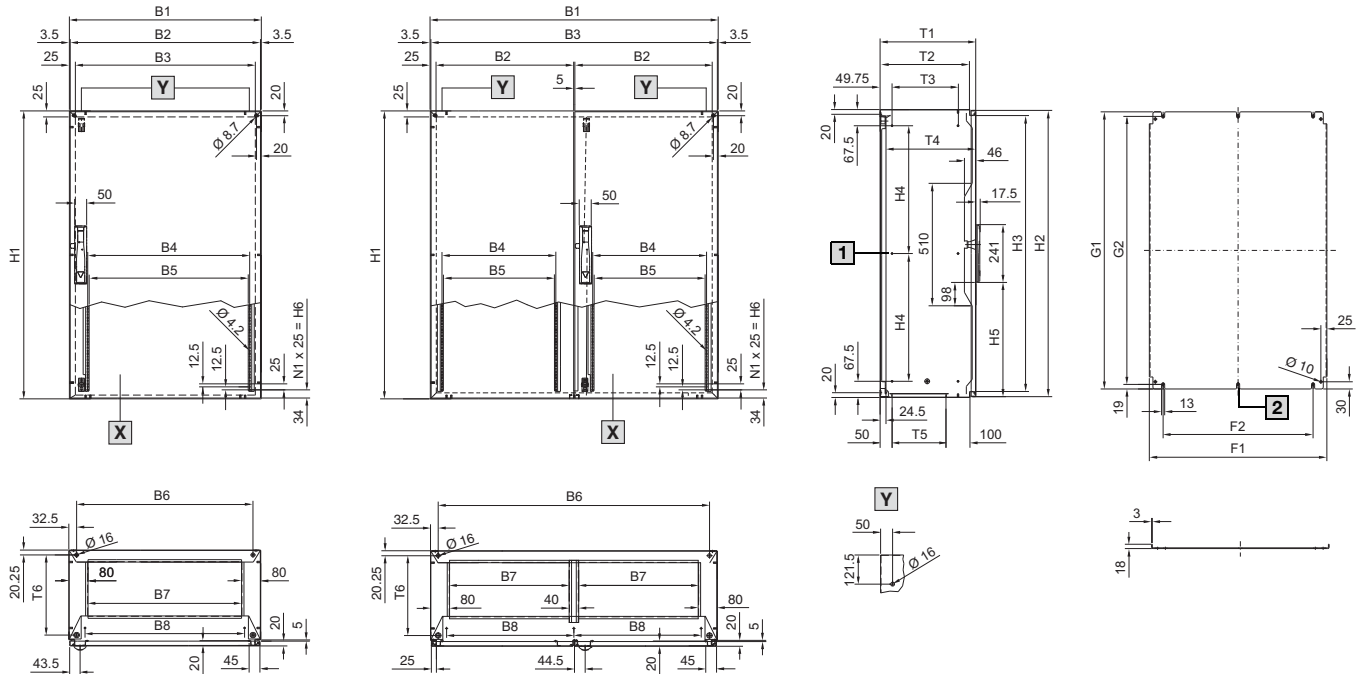
Корпуса

Компактные распределительные шкафы

Компактные системные шкафы CM

CM 5110.500 – 5117.500

CM 5118.500 – 5123.500



Размеры крепления основания: B6, T6

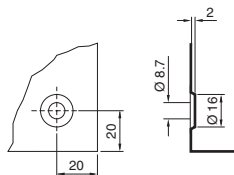
Размеры настенного крепления

X Дверь, вид изнутри

Y Отверстие для рым-болта

1 Отсутствует при H = 800

2 Только при ширине корпуса от 1000 мм

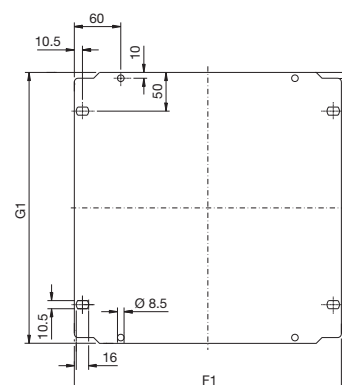
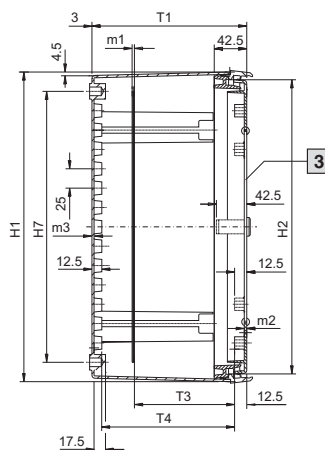
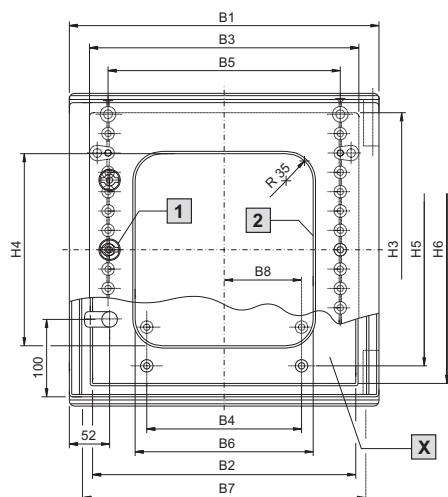


Арт. № CM	Ширина корпуса мм								Высота корпуса мм								Глубина корпуса мм						Монтажная панель			
	B1	B2	B3	B4	B5	B6	B7	B8	H1	H2	H3	H4	H5	H6	N1	T1	T2	T3	T4	T5	T6	F1	F2	G1	G2	
5110.500	600	593	550	475	463	535	440	465	800	793	750	665	276	725	29	400	374,5	275	373	224,5	334	540	425	755	717	
5111.500	600	593	550	475	463	535	440	465	1000	993	950	432,5	376	925	37	400	374,5	275	373	224,5	334	540	425	955	917	
5112.500	600	593	550	475	463	535	440	465	1200	1193	1150	532,5	476	1125	45	300	274,5	175	273	124,5	234	540	425	1155	1117	
5113.500	600	593	550	475	463	535	440	465	1200	1193	1150	532,5	476	1125	45	400	374,5	275	373	224,5	334	540	425	1155	1117	
5114.500	800	793	750	675	663	735	640	665	1000	993	950	432,5	376	925	37	300	274,5	175	273	124,5	234	740	625	955	917	
5115.500	800	793	750	675	663	735	640	665	1000	993	950	432,5	376	925	37	400	374,5	275	373	224,5	334	740	625	955	917	
5116.500	800	793	750	675	663	735	640	665	1200	1193	1150	532,5	476	1125	45	300	274,5	175	273	124,5	234	740	625	1155	1117	
5117.500	800	793	750	675	663	735	640	665	1200	1193	1150	532,5	476	1125	45	400	374,5	275	373	224,5	334	740	625	1155	1117	
5118.500	1000	494	950	375	363	935	400	432,5	1000	993	950	432,5	376	925	37	300	274,5	175	273	124,5	234	940	825	955	917	
5119.500	1000	494	950	375	363	935	400	432,5	1200	1193	1150	532,5	476	1125	45	300	274,5	175	273	124,5	234	940	825	1155	1117	
5120.500	1000	494	950	375	363	935	400	432,5	1200	1193	1150	532,5	476	1125	45	400	374,5	275	373	224,5	334	940	825	1155	1117	
5121.500	1000	494	950	375	363	935	400	432,5	1400	1393	1350	632,5	576	1325	53	300	274,5	175	273	124,5	234	940	825	1355	1317	
5122.500	1000	494	950	375	363	935	400	432,5	1400	1393	1350	632,5	576	1325	53	400	374,5	275	373	224,5	334	940	825	1355	1317	
5123.500	1200	594	1150	475	463	1135	500	532,5	1200	1193	1150	532,5	476	1125	45	400	374,5	275	373	224,5	334	1140	1025	1155	1117	

Пластиковые распределительные шкафы KS

KS 1423.500, KS 1432.500
только один замок в центре

Монтажная панель



B7 = расстояние по ширине между отверстиями для настенного крепления

H7 = расстояние по высоте между отверстиями для настенного крепления

1 Только KS 1423.500, KS 1432.500

2 Обзорное окно только у KS 1448.500, KS 1449.500, KS 1454.500, KS 1467.500

3 Толщина материала обзорного окна: 3 мм

X Дверь, вид изнутри

Арт. № KS	Размеры по ширине мм								Размеры по высоте мм							Размеры по глубине мм			Толщина материала мм			Монтажная панель мм	
	B1	B2	B3	B4	B5	B6 ¹⁾	B7	B8	H1	H2	H3	H4 ¹⁾	H5	H6	H7	T1	T3	T4	m1	m2	m3	F1	G1
1423.500	200	140	150	-	100	-	150	25	300	280	256	-	200	245	250	150	80 - 110/117	119	2,0	3,0	3,0	145	250
1432.500	250	190	200	75	150	-	200	50	350	330	306	-	250	295	300	150	80 - 110/117	119	2,0	3,0	3,0	195	300
1434.500	300	240	249	100	200	-	250	50	400	380	355	-	300	345	350	200	80 - 160/167	169	2,0	3,0	3,0	245	350
1444.500/ 1448.500	400	340	348	200	300	230	350	100	400	380	354	250	300	345	350	200	80 - 159/166	168,5	2,5	3,2	3,2	345	350
1446.500/ 1449.500	400	340	348	200	300	230	350	100	600	580	554	450	500	545	550	200	80 - 158/165	168	2,5	3,5	3,5	345	550
1466.500/ 1467.500	600	540	548	400	500	430	550	200	600	580	554	450	500	545	550	200	80 - 158/165	168	2,5	3,5	3,5	545	550
1453.500/ 1454.500	500	440	434	300	400	330	450	150	500	480	454	350	400	445	450	300	80 - 258/265	268	2,5	3,5	3,5	417	450

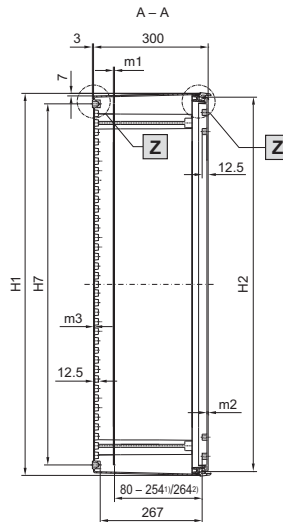
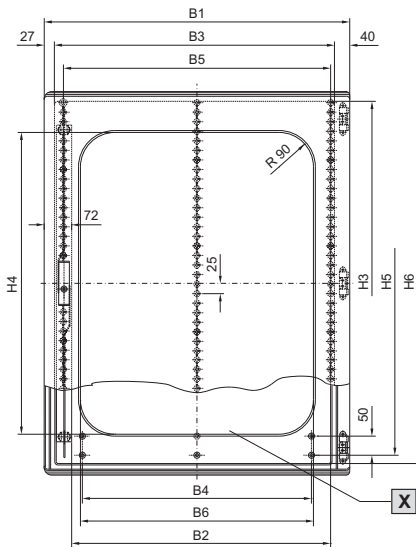
¹⁾ Только у распределительных шкафов с обзорным окном

Корпуса

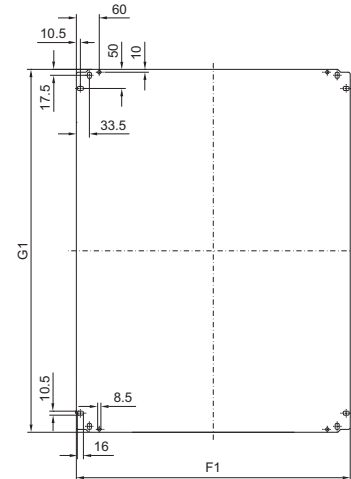
Компактные распределительные шкафы

Пластиковые распределительные шкафы KS

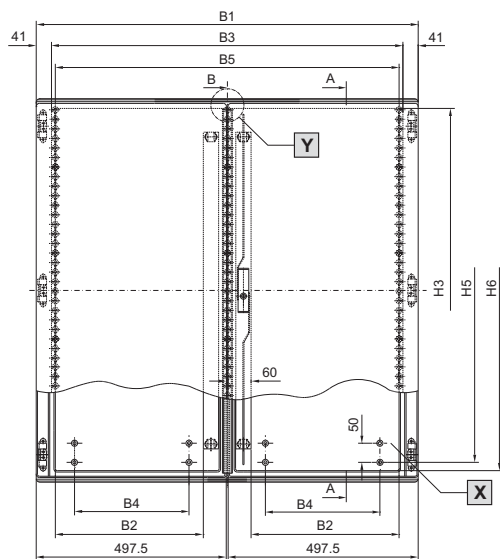
KS 1469.500/KS 1479.500
KS 1468.500/KS 1480.500 без обзорного окна



Монтажная панель



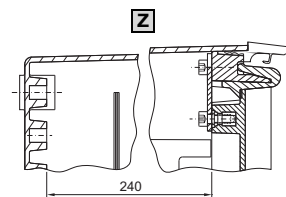
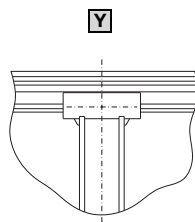
KS 1400.500



- 1) Бесступенчато с регулировкой глубины установки монтажной панели KS 1491.000
- 2) При монтаже на распорных болтах непосредственно на запрессовочной гайке

B7 = расстояние по ширине отверстие для крепления к стене
H7 = расстояние по высоте отверстие для крепления к стене

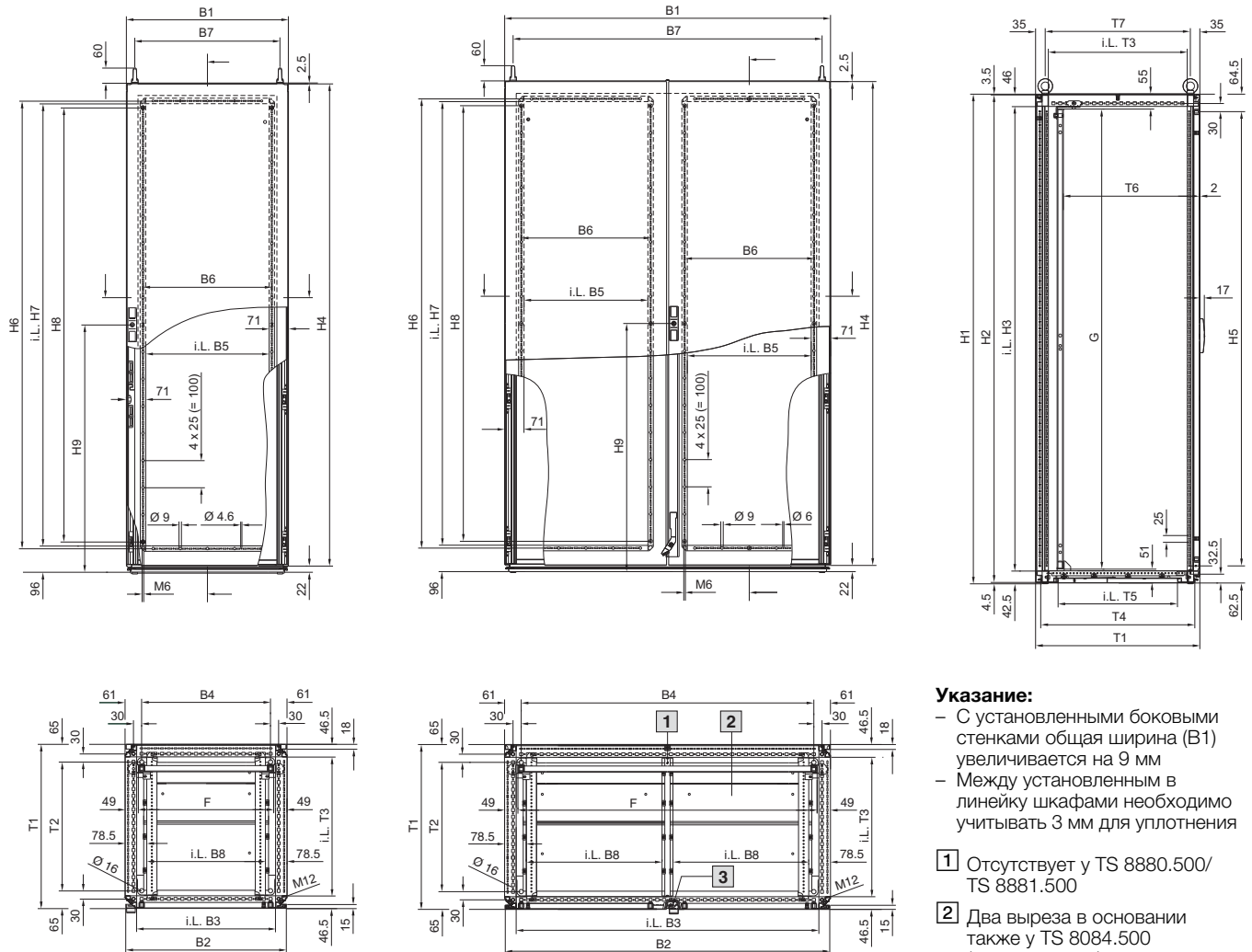
- Дверь, вид изнутри
- Разделительная перемычка на винтах у KS 1400.500
- Расстояние от крепежных выступов до разделительной рейки



Арт. № KS	Размеры по ширине мм							Размеры по высоте мм							Толщина материала мм			Монтажная панель мм	
	B1	B2	B3	B4	B5	B6 ¹⁾	B7	H1	H2	H3	H4 ¹⁾	H5	H6	H7	m1	m2	m3	G1	F1
1468.500/1469.500	600	485	533	400	500	410	550	800	780	753	590	700	740	750	3	3,7	3,7	750	517
1479.500/1480.500	800	685	733	600	700	610	750	1000	980	953	790	900	940	950	3	3,7	4,0	950	717
1400.500	1000	387	918	300	900	-	950	1000	980	952	-	900	940	950	3	3,5	4,0	950	917

¹⁾ Только у распределительных шкафов с обзорным окном.

Система линейных шкафов TS 8



Указание:

- С установленными боковыми стенками общая ширина (B1) увеличивается на 9 мм
- Между установленным в линейку шкафами необходимо учитывать 3 мм для уплотнения

- 1 Отсутствует у TS 8880.500/ TS 8881.500
- 2 Два выреза в основании также у TS 8084.500 (однодверного)
- 3 В области замка второй двери T6 уменьшается на 45 мм

i.L. = ширина в свету

Двухдверные

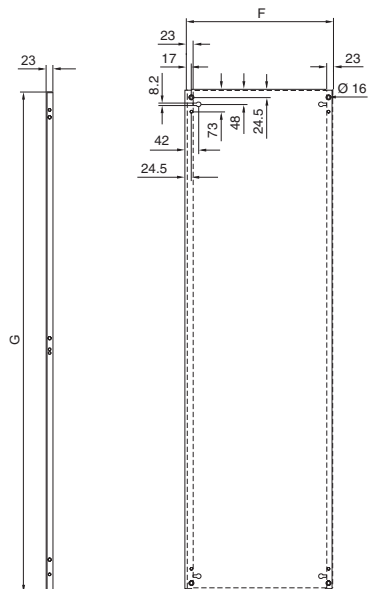
Арт. № TS		Ширина мм								Высота мм									Глубина мм							Монтаж-ная панель мм	
Окрашенные	Нержавеющая сталь	B1	B2	B3	B4	B5	B6	B7	B8	H1	H2	H3	H4	H5	H6	H7	H8	H9	T1	T2	T3	T4	T5	T6	T7	F	G
8215.500	-	1197	1192	1112	1075	455	475	1135	500	1205	1197	1112	1177,5	1075	1050	1030	1000	611	505	375	412	468	340	130 - 455	435	1099	1096
8245.500	-	1197	1192	1112	1075	455	475	1135	500	1405	1397	1312	1377,5	1275	1250	1230	1200	711	505	375	412	468	340	130 - 455	435	1099	1296
8080.500	-	997	992	912	875	355	375	935	400	1805	1797	1712	1777,5	1675	1650	1630	1600	911	405	275	312	368	240	130 - 355	335	899	1696
8284.500	8456.X00	1197	1192	1112	1075	455	475	1135	500	1805	1797	1712	1777,5	1675	1650	1630	1600	911	405	275	312	368	240	130 - 355	335	1099	1696
8880.500	-	797	792	712	675	255	275	735	640	1805	1797	1712	1777,5	1675	1650	1630	1600	911	505	375	412	468	340	130 - 455	435	699	1696
8285.500	8453.X00	1197	1192	1112	1075	455	475	1135	500	1805	1797	1712	1777,5	1675	1650	1630	1600	911	505	375	412	468	340	130 - 455	435	1099	1696
8881.500	-	797	792	712	675	255	275	735	640	1805	1797	1712	1777,5	1675	1650	1630	1600	911	605	475	512	568	440	130 - 555	535	699	1696
8286.500	-	1197	1192	1112	1075	455	475	1135	500	1805	1797	1712	1777,5	1675	1650	1630	1600	911	605	475	512	568	440	130 - 555	535	1099	1696
8004.500	-	997	992	912	875	355	375	935	400	2005	1997	1912	1977,5	1875	1850	1830	1800	1011	405	275	312	368	240	130 - 355	335	899	1896
8204.500	-	1197	1192	1112	1075	455	475	1135	500	2005	1997	1912	1977,5	1875	1850	1830	1800	1011	405	275	312	368	240	130 - 355	335	1099	1896
8005.500	-	997	992	912	875	355	375	935	400	2005	1997	1912	1977,5	1875	1850	1830	1800	1011	505	375	412	468	340	130 - 455	435	899	1896
8205.500	-	1197	1192	1112	1075	455	475	1135	500	2005	1997	1912	1977,5	1875	1850	1830	1800	1011	505	375	412	468	340	130 - 455	435	1099	1896
8006.500	-	997	992	912	875	355	375	935	400	2005	1997	1912	1977,5	1875	1850	1830	1800	1011	605	475	512	568	440	130 - 555	535	899	1896
8206.500	8451.X00	1197	1192	1112	1075	455	475	1135	500	2005	1997	1912	1977,5	1875	1850	1830	1800	1011	605	475	512	568	440	130 - 555	535	1099	1896
8208.500	-	1197	1192	1112	1075	455	475	1135	500	2005	1997	1912	1977,5	1875	1850	1830	1800	1011	805	675	712	768	640	130 - 755	735	1099	1896
8226.500	-	1197	1192	1112	1075	455	475	1135	500	2205	2197	2112	2177,5	2075	2050	2030	2000	1111	605	475	512	568	440	130 - 555	535	1099	2096
8265.500	-	1197	1192	1112	1075	455	475	1135	500	1605	1597	1512	1577,5	1475	1450	1430	1400	811	505	375	412	468	340	130 - 455	435	1099	1496

Корпуса

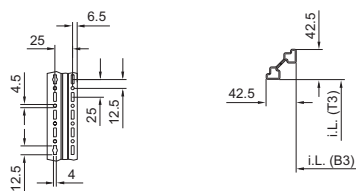
Системы шкафов

Система линейных шкафов TS 8

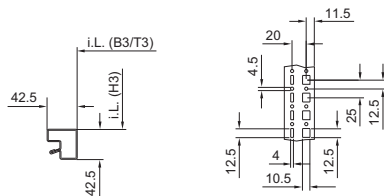
Монтажная панель



Сечения профиля, вертикальный



горизонтальный



i.L. = ширина в свету

Монтажная панель

F = Общая ширина
G = Общая высота

Шкаф

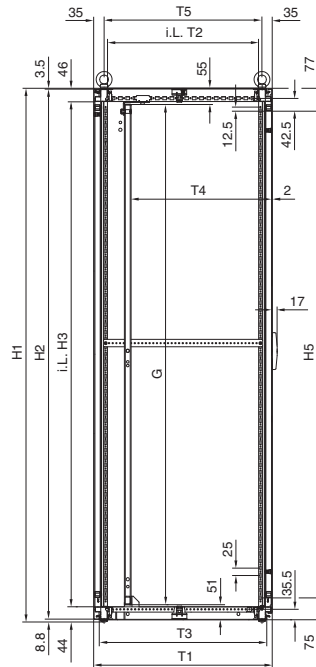
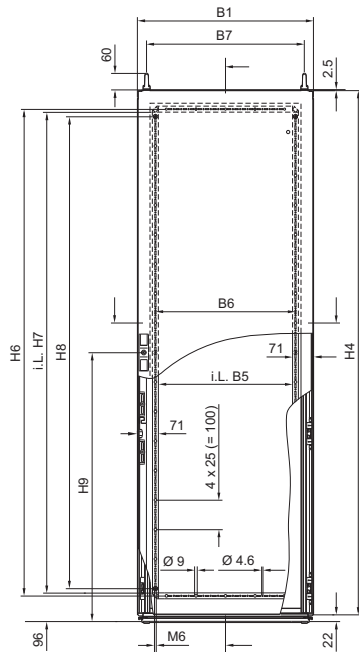
- B1 = Общая ширина
- B2 = Ширина двери
- B3 = Внутренний размер рамы в свету
- B4 = Участок системной перфорации/расстояние между отверстиями крепления основания к цоколю
- B5 = Внутренний размер в свету трубчатой рамы двери
- B6 = Межосевое расстояние между рядами отверстий трубчатой рамы двери
- B7 = Расстояние между рым-болтами
- B8 = Размер в свету в проеме основания
- H1 = Общая высота
- H2 = Высота задней стенки
- H3 = Внутренний размер рамы в свету
- H4 = Высота двери
- H5 = Длина отрезка системной перфорации
- H6 = Межосевое расстояние между рядами отверстий трубчатой рамы двери
- H7 = Внутренний размер в свету трубчатой рамы двери
- H8 = Расстояние между крепежными болтами трубчатой рамы двери
- H9 = Расстояние от основания до середины замка
- T1 = Общая глубина
- T2 = Участок системной перфорации/расстояние между отверстиями крепления основания к цоколю
- T3 = Внутренний размер рамы в свету
- T4 = Глубина рамы основания
- T5 = Размер в свету проема основания
- T6 = Возможная монтажная глубина (установка на монтажную панель) регулируется с шагом 25 мм
- T7 = Расстояние между центрами рым-болтов

Одновдверные

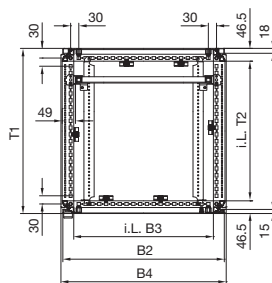
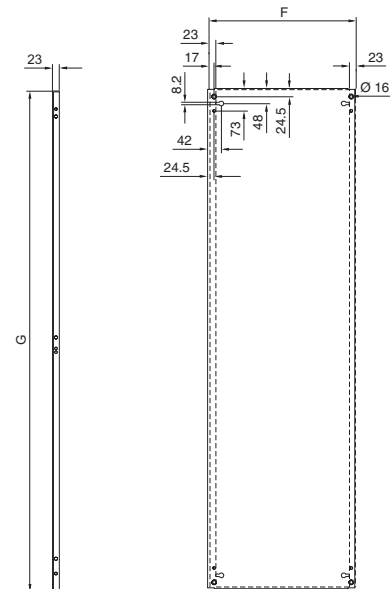
Арт. №TS		Ширина мм								Высота мм									Глубина мм							Монтажная панель мм	
Окрашенные	Нержавеющая сталь	B1	B2	B3	B4	B5	B6	B7	B8	H1	H2	H3	H4	H5	H6	H7	H8	H9	T1	T2	T3	T4	T5	T6	T7	F	G
8615.500	-	597	592	512	475	455	475	535	440	1205	1197	1112	1177,5	1075	1050	1030	1000	611	505	375	412	468	340	130 - 455	435	499	1096
8815.500	-	797	792	712	675	655	675	735	640	1205	1197	1112	1177,5	1075	1050	1030	1000	611	505	375	412	468	340	130 - 455	435	699	1096
8645.500	-	597	592	512	475	455	475	535	440	1405	1397	1312	1377,5	1275	1250	1230	1200	711	505	375	412	468	340	130 - 455	435	499	1296
8845.500	-	797	792	712	675	655	675	735	640	1405	1397	1312	1377,5	1275	1250	1230	1200	711	505	375	412	468	340	130 - 455	435	499	1296
8684.500	-	597	592	512	475	455	475	535	440	1805	1797	1712	1777,5	1675	1650	1630	1600	911	405	275	312	368	240	130 - 355	335	499	1696
8884.500	8454.X00	797	792	712	675	655	675	735	640	1805	1797	1712	1777,5	1675	1650	1630	1600	911	405	275	312	368	240	130 - 355	335	699	1696
8084.500	-	997	992	912	875	855	875	935	400	1805	1797	1712	1777,5	1675	1650	1630	1600	911	405	275	312	368	240	130 - 355	335	899	1696
8485.510	-	397	392	312	275	255	275	335	240	1805	1797	1712	1777,5	1675	1650	1630	1600	911	505	375	412	468	340	130 - 455	435	-	-
8685.500	8457.X00	597	592	512	475	455	475	535	440	1805	1797	1712	1777,5	1675	1650	1630	1600	911	505	375	412	468	340	130 - 455	435	499	1696
8885.500	8455.X00	797	792	712	675	655	675	735	640	1805	1797	1712	1777,5	1675	1650	1630	1600	911	505	375	412	468	340	130 - 455	435	699	1696
8486.510	-	397	392	312	275	255	275	335	240	1805	1797	1712	1777,5	1675	1650	1630	1600	911	605	475	512	568	440	130 - 555	535	-	-
8686.500	-	597	592	512	475	455	475	535	440	1805	1797	1712	1777,5	1675	1650	1630	1600	911	605	475	512	568	440	130 - 555	535	499	1696
8886.500	-	797	792	712	675	655	675	735	640	1805	1797	1712	1777,5	1675	1650	1630	1600	911	605	475	512	568	440	130 - 555	535	699	1696
8604.500	-	597	592	512	475	455	475	535	440	2005	1997	1912	1977,5	1875	1850	1830	1800	1011	405	275	312	368	240	130 - 355	335	499	1896
8804.500	-	797	792	712	675	655	675	735	640	2005	1997	1912	1977,5	1875	1850	1830	1800	1011	405	275	312	368	240	130 - 355	335	699	1896
8405.510	-	397	392	312	275	255	275	335	240	2005	1997	1912	1977,5	1875	1850	1830	1800	1011	505	375	412	468	340	130 - 455	435	-	-
8605.500	-	597	592	512	475	455	475	535	440	2005	1997	1912	1977,5	1875	1850	1830	1800	1011	505	375	412	468	340	130 - 455	435	499	1896
8805.500	-	797	792	712	675	655	675	735	640	2005	1997	1912	1977,5	1875	1850	1830	1800	1011	505	375	412	468	340	130 - 455	435	699	1896
8406.510	-	397	392	312	275	255	275	335	240	2005	1997	1912	1977,5	1875	1850	1830	1800	1011	605	475	512	568	440	130 - 555	535	-	-
8606.500	8452.X00	597	592	512	475	455	475	535	440	2005	1997	1912	1977,5	1875	1850	1830	1800	1011	605	475	512	568	440	130 - 555	535	499	1896
8806.500	8450.X00	797	792	712	675	655	675	735	640	2005	1997	1912	1977,5	1875	1850	1830	1800	1011	605	475	512	568	440	130 - 555	535	699	1896
8608.500	-	597	592	512	475	455	475	535	440	2005	1997	1912	1977,5	1875	1850	1830	1800	1011	805	675	712	768	640	130 - 755	735	499	1896
8808.500	-	797	792	712	675	655	675	735	640	2005	1997	1912	1977,5	1875	1850	1830	1800	1011	805	675	712	768	640	130 - 755	735	699	1896
8626.500	-	597	592	512	475	455	475	535	440	2205	2197	2112	2177,5	2075	2050	2030	2000	1111	605	475	512	568	440	130 - 555	535	499	2096
8826.500	-	797	792	712	675	655	675	735	640	2205	2197	2112	2177,5	2075	2050	2030	2000	1111	605	475	512	568	440	130 - 555	535	699	2096
8665.500	-	597	592	512	475	455	475	535	440	1605	1597	1512	1577,5	1475	1450	1430	1400	811	505	375	412	468	340	130 - 455	435	499	1496
8865.500	-	797	792	712	675	655	675	735	640	1605	1597	1512	1577,5	1475	1450	1430	1400	811	505	375	412	468	340	130 - 455	435	699	1496

Система линейных шкафов TS 8

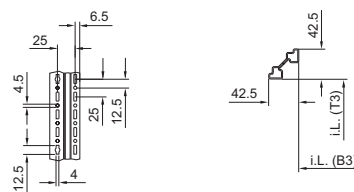
IP 66/NEMA 4, IP 66/NEMA 4X



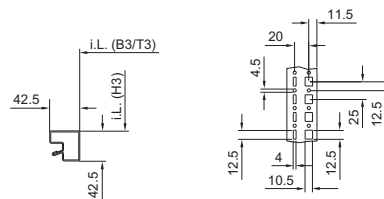
Монтажная панель



Сечения профиля, вертикальный



горизонтальный



i.L. = ширина в свету

Шкаф

- B1 = Общая ширина без боковых стенок
- B2 = Ширина двери
- B3 = Внутренний размер рамы в свету
- B4 = Общая ширина с боковыми стенками
- B5 = Внутренний размер в свету трубчатой рамы двери
- B6 = Межосевое расстояние между рядами отверстий трубчатой рамы двери
- B7 = Расстояние между рым-болтами
- H1 = Общая высота
- H2 = Высота задней стенки
- H3 = Внутренний размер рамы в свету
- H4 = Высота двери
- H5 = Длина отрезка системной перфорации
- H6 = Межосевое расстояние между рядами отверстий трубчатой рамы двери
- H7 = Внутренний размер в свету трубчатой рамы двери
- H8 = Расстояние между крепежными болтами трубчатой рамы двери
- H9 = Расстояние от основания до середины замка
- T1 = Общая глубина
- T2 = Внутренний размер рамы в свету
- T3 = Глубина рамы основания
- T4 = Возможная монтажная глубина (установка на монтажную панель) регулируется с шагом 25 мм
- T5 = Расстояние между центрами рым-болтов

Монтажная панель

- F = Общая ширина
- G = Общая высота

Однодверные

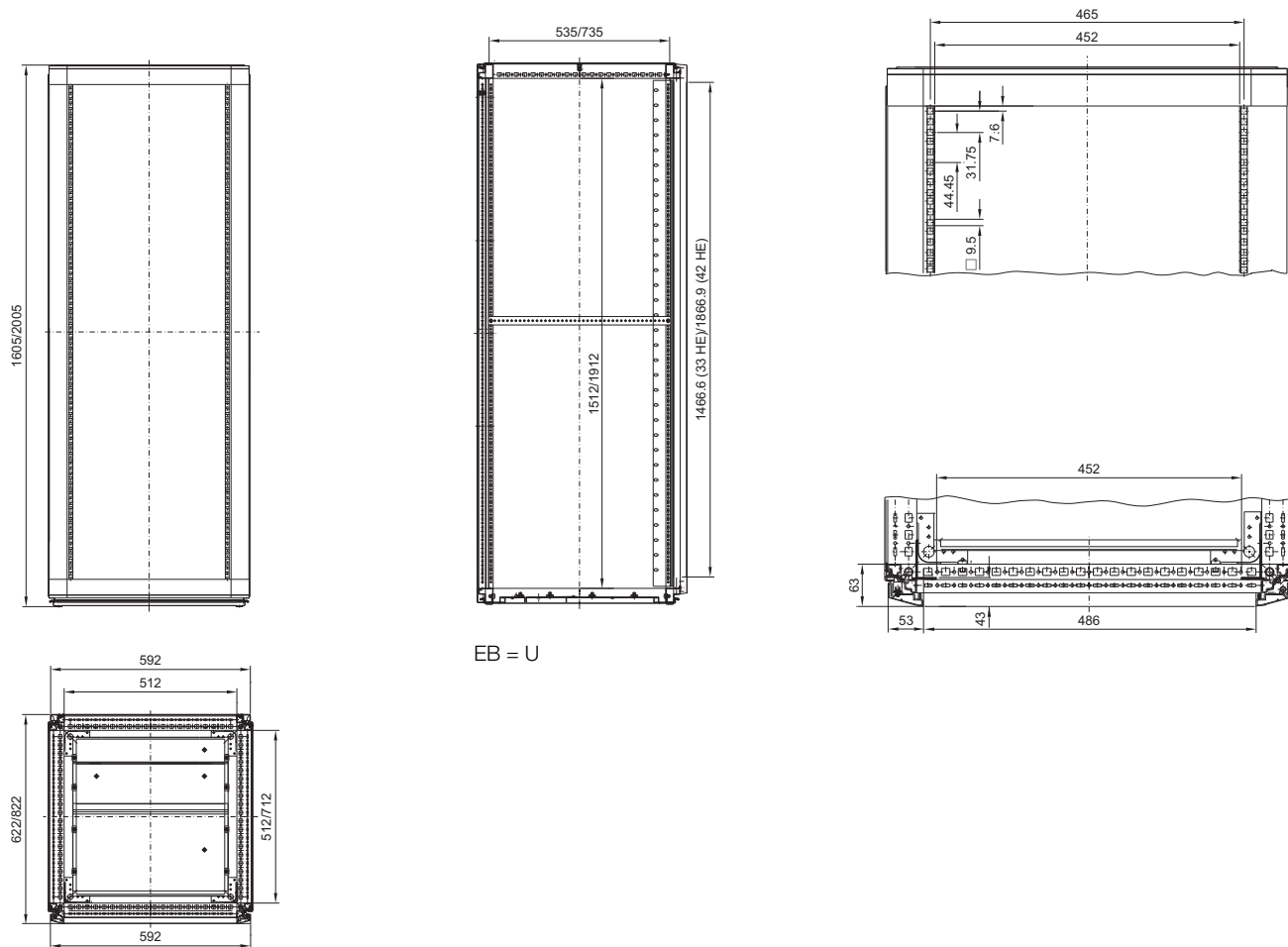
Арт. № TS		Ширина мм							Высота мм									Глубина мм				Монтажная панель мм		
IP 66 NEMA 4	IP 66 NEMA 4X	B1	B2	B3	B4	B5	B6	B7	H1	H2	H3	H4	H5	H6	H7	H8	H9	T1	T2	T3	T4	T5	F	G
8806.580	8450.680	797	792	712	806	655	675	735	2009,3	1997	1912	1977,5	1850	1850	1830	1800	1011	605	512	568	126,5 – 556,5	535	699	1896

Корпуса

Системы шкафов

Система линейных шкафов TS 8

Шафы для электронного оборудования



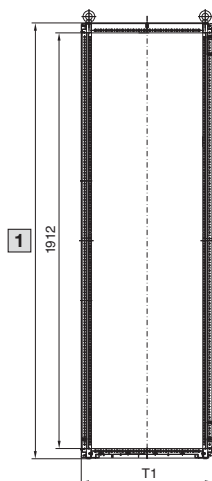
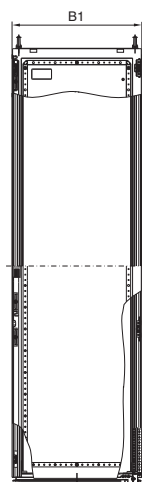
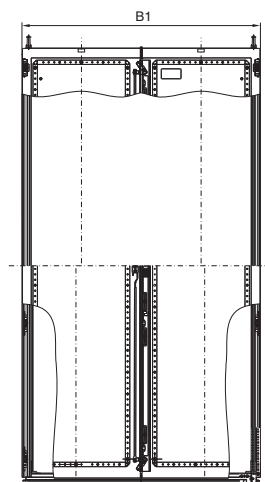
EB = U

Система линейных шкафов TS 8

Инсталляционные шкафы до 1250 А

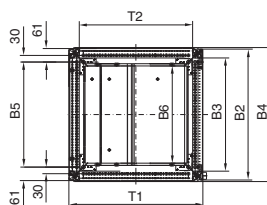
SV 9666.925, SV 9666.965

SV 9666.915, SV 9666.955,
TS 8604.500



1 Ок. 2000 мм

Вид сверху
представлен
с боковыми
стенками (B4)



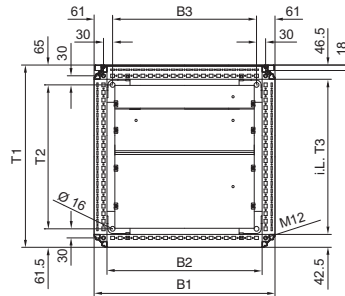
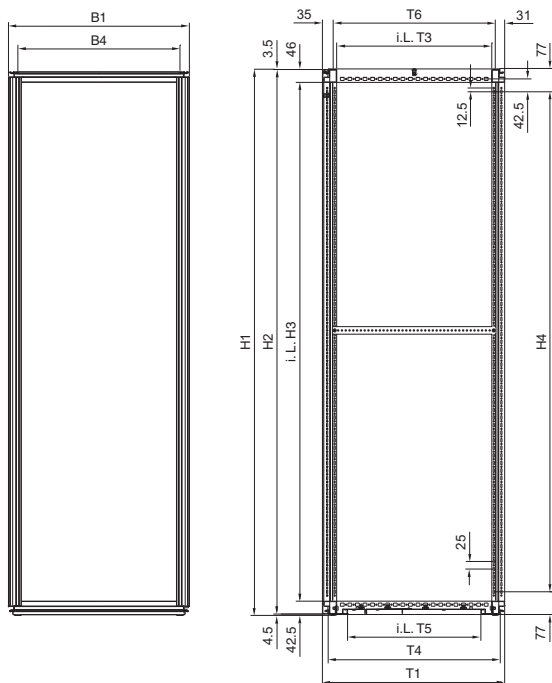
Ширина мм						Глубина мм		Арт. № SV
B1	B2	B3	B4	B5	B6	T1	T2	
847	842	762	856	725	690	605	512	9666.915
1097	1092	1012	1106	975	940	605	512	9666.925
597	592	512	606	475	440	405	312	8604.500
847	842	762	856	725	690	405	312	9666.955
1097	1092	1012	1106	975	940	405	312	9666.965

Корпуса

Системы шкафов

Система линейных шкафов TS 8

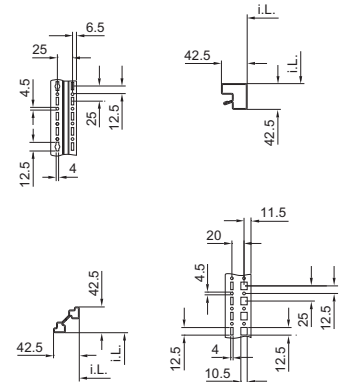
Модульные шкафы



i.L. = ширина в свету

Сечения профилей

вертикальный горизонтальный



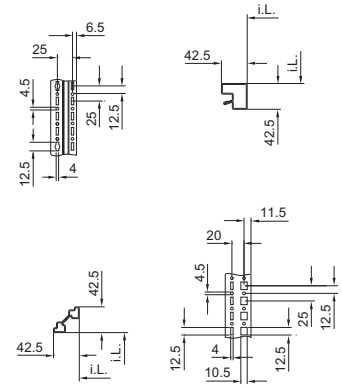
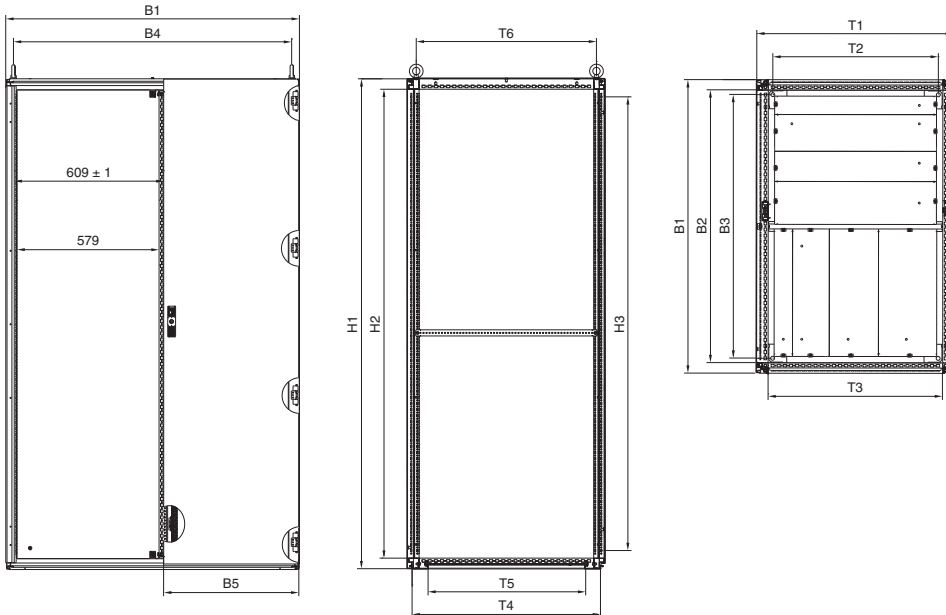
Арт. № SV	Ширина мм				Высота мм				Глубина мм					
	B1	B2	B3	B4	H1	H2	H3	H4	T1	T2	T3	T4	T5	T6
9670.406	397	312	275	335	2005	1997	1912	1850	601,5	475	512	568	440	535
9670.408	397	312	275	335	2005	1997	1912	1850	801,5	675	712	768	640	735
9670.426	397	312	275	335	2205	2197	2112	2050	601,5	475	512	568	440	535
9670.428	397	312	275	335	2205	2197	2112	2050	801,5	675	712	768	640	735
9670.606	597	512	475	535	2005	1997	1912	1850	601,5	475	512	568	440	535
9670.608	597	512	475	535	2005	1997	1912	1850	801,5	675	712	768	640	735
9670.626	597	512	475	535	2205	2197	2112	2050	601,5	475	512	568	440	535
9670.628	597	512	475	535	2205	2197	2112	2050	801,5	675	712	768	640	735
9670.806	797	712	675	735	2005	1997	1912	1850	601,5	475	512	568	440	535
9670.808	797	712	675	735	2005	1997	1912	1850	801,5	675	712	768	640	735
9670.826	797	712	675	735	2205	2197	2112	2050	601,5	475	512	568	440	535
9670.828	797	712	675	735	2205	2197	2112	2050	801,5	675	712	768	640	735

- B1 = Общая ширина
- B2 = Внутренний размер рамы в свету
- B3 = Участок системной перфорации/расстояние между отверстиями крепления основания к цоколю
- B4 = Расстояние между рым-болтами
- H1 = Общая высота
- H2 = Высота задней стенки
- H3 = Внутренний размер рамы в свету
- H4 = Длина отрезка системной перфорации
- T1 = Общая глубина
- T2 = Участок системной перфорации/расстояние между отверстиями крепления основания к цоколю
- T3 = Внутренний размер рамы в свету
- T4 = Глубина рамы основания
- T5 = Размер в свету проема основания
- T6 = Расстояние между центрами рым-болтов

Система линейных шкафов TS 8 Шкафы для планочных силовых разъединителей

Сечения профилей

вертикальный горизонтальный



i.L. = ширина в свету

Арт. № SV	Ширина мм					Высота мм			Глубина мм					
	B1	B2	B3	B4	B5	H1	H2	H3	T1	T2	T3	T4	T5	T6
9670.006	997	912	875	935	350,5	1997	1912	1850	601,5	475	512	568	440	535
9670.106	1197	1112	1075	1135	550,5	1997	1912	1850	601,5	475	512	568	440	535
9670.108	1197	1112	1075	1135	550,5	1997	1912	1850	801,5	675	712	768	640	735

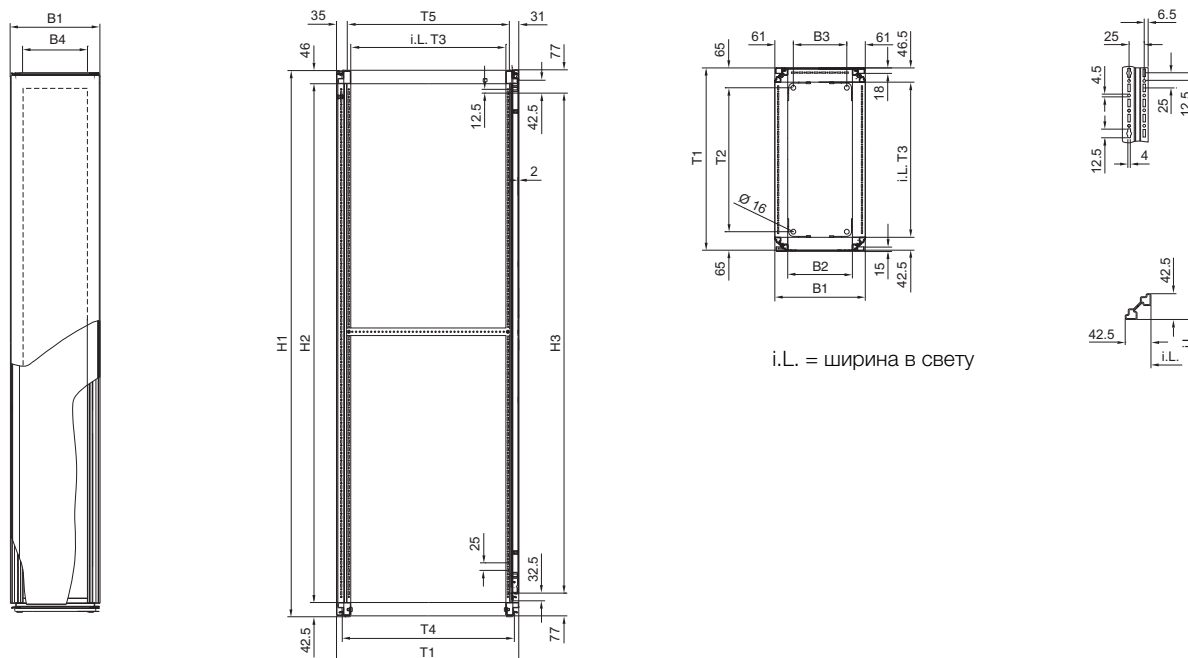
- B1 = Общая ширина
- B2 = Внутренний размер рамы в свету
- B3 = Участок системной перфорации/расстояние между отверстиями крепления основания к цоколю
- B4 = Расстояние между рым-болтами
- B5 = Ширина двери
- H1 = Общая высота
- H2 = Внутренний размер рамы в свету
- H3 = Длина отрезка системной перфорации
- T1 = Общая глубина
- T2 = Участок системной перфорации/расстояние между отверстиями крепления основания к цоколю
- T3 = Внутренний размер рамы в свету
- T4 = Глубина рамы основания
- T5 = Размер в свету проема основания
- T6 = Расстояние между центрами рым-болтов

Система линейных шкафов TS 8

Шкафы для шинных систем

Сечения профилей

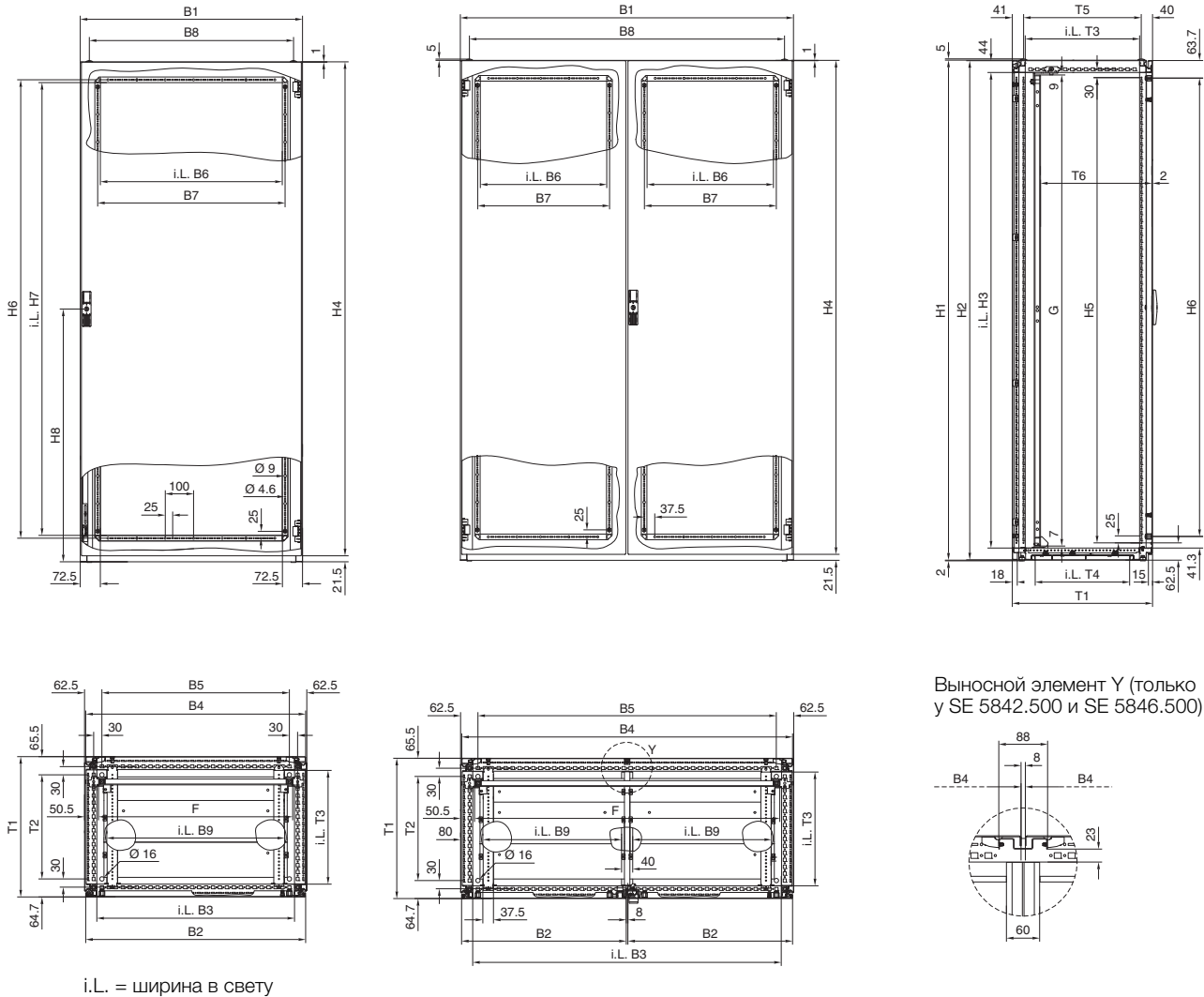
вертикальный



Арт. № SV	Ширина мм				Высота мм			Глубина мм				
	B1	B2	B3	B4	H1	H2	H3	T1	T2	T3	T4	T5
9670.206	197	112	75	75	1997	1912	1850	605	475	512	561	535
9670.208	197	112	75	75	1997	1912	1850	805	675	712	761	735
9670.226	197	112	75	75	2197	2112	2050	605	475	512	561	535

- B1 = Общая ширина
- B2 = Внутренний размер рамы в свету
- B3 = Участок системной перфорации/расстояние между отверстиями крепления основания к цоколю
- B4 = Расстояние между рым-болтами
- H1 = Общая высота
- H2 = Внутренний размер рамы в свету
- H3 = Длина отрезка системной перфорации
- T1 = Общая глубина
- T2 = Участок системной перфорации/расстояние между отверстиями крепления основания к цоколю
- T3 = Внутренний размер рамы в свету
- T4 = Глубина рамы основания
- T5 = Расстояние между центрами рым-болтов

Отдельные системные шкафы SE 8



Выносной элемент Y (только у SE 5842.500 и SE 5846.500)

Однодверные

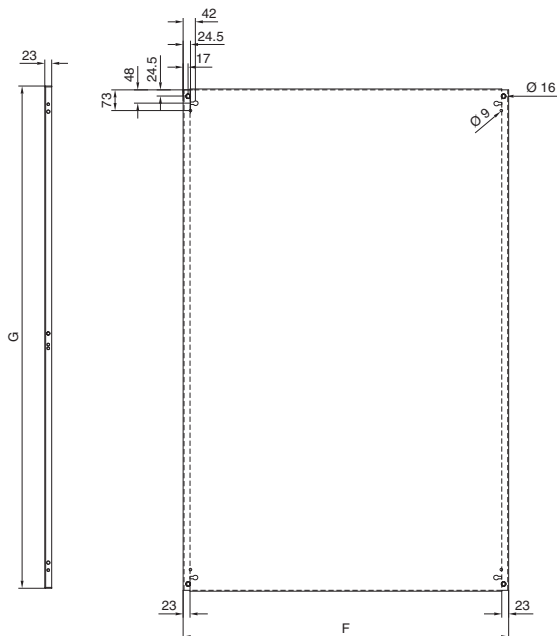
Арт. № SE		Ширина мм									Высота мм								Глубина мм						Монтажная панель мм	
Окрашенные	Нержавеющая сталь	B1	B2	B3	B4	B5	B6	B7	B8	B9	H1	H2	H3	H4	H5	H6	H7	H8	T1	T2	T3	T4	T5	T6	F	G
5830.500	-	600	592	512	592	475	455	475	535	440	1800	1797	1712	1777,5	1675	1650	1630	910	405	275	312	240	324	126,5	499	1696
5831.500	-	800	792	712	792	675	655	675	735	640	1800	1797	1712	1777,5	1675	1650	1630	910	405	275	312	240	324	-	699	1696
5832.500	-	800	792	712	792	675	655	675	735	640	2000	1997	1912	1977,5	1875	1850	1830	1010	405	275	312	240	324	356,5	699	1896
5833.500	-	800	792	712	792	675	655	675	735	640	2000	1997	1912	1977,5	1875	1850	1830	1010	505	375	412	340	424	126,5	699	1896
5834.500	5853.500	800	792	712	792	675	655	675	735	640	2000	1997	1912	1977,5	1875	1850	1830	1010	605	475	512	440	524	126,5	699	1896
-	5850.500	600	592	512	592	475	455	475	535	440	1600	1597	1512	1577,5	1475	1450	1430	810	405	275	312	240	324	126,5	499	1496
-	5851.500	600	592	512	592	475	455	475	535	440	1800	1797	1712	1777,5	1675	1650	1630	910	505	375	412	340	424	126,5	499	1696
-	5852.500	800	792	712	792	675	655	675	735	640	1800	1797	1712	1777,5	1675	1650	1630	910	505	375	412	340	424	-	699	1696
-	5854.500	1000	992	912	992	875	855	875	935	400	1800	1797	1712	1777,5	1675	1650	1630	910	405	275	312	240	324	126,5	899	1696

Корпуса

Системы шкафов

Отдельные системные шкафы SE 8

Монтажная панель



Шкаф

- V1 = Общая ширина
- V2 = Ширина двери
- V3 = Внутренний размер рамы в свету
- V5 = Участок системной перфорации/расстояние между отверстиями крепления основания к цоколю
- V6 = Внутренний размер в свету трубчатой рамы двери
- V7 = Межосевое расстояние между рядами отверстий трубчатой рамы двери
- V8 = Расстояние между рым-болтами
- V9 = Размер в свету в проеме основания

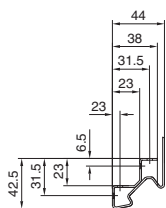
- H1 = Общая высота
- H2 = Высота задней стенки
- H3 = Внутренний размер рамы в свету
- H4 = Высота двери
- H5 = Длина отрезка системной перфорации
- H6 = Межосевое расстояние между рядами отверстий трубчатой рамы двери
- H7 = Внутренний размер в свету трубчатой рамы двери
- H8 = Расстояние от основания до середины замка

- T1 = Общая глубина
- T2 = Участок системной перфорации/расстояние между отверстиями крепления основания к цоколю
- T3 = Внутренний размер рамы в свету
- T4 = Размер в свету проема основания
- T5 = Расстояние между центрами рым-болтов
- T6 = Возможная монтажная глубина (установка на монтажную панель) до 149 мм регулируется с шагом 25 мм

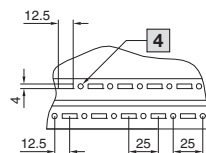
Монтажная панель

- F = Общая ширина
- G = Общая высота

Сечение профиля

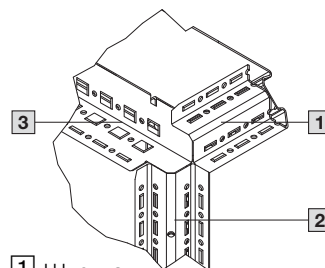


Системная перфорация



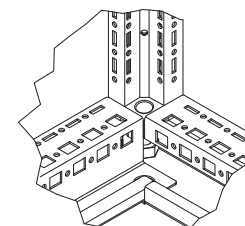
Ø 4,5 (Ø 4,7 у нержавеющей стали)

Угол корпуса верхний



- 1 Ширина
- 2 Высота
- 3 Глубина

Угол корпуса нижний



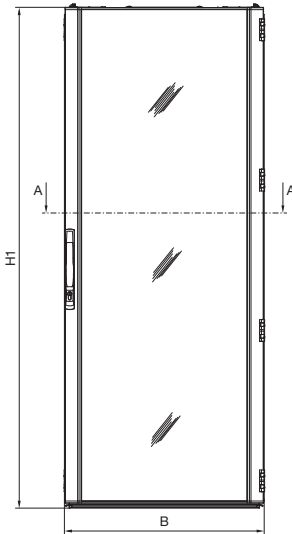
Двудверные

Арт. № SE		Ширина мм									Высота мм								Глубина мм						Монтажная панель мм	
Окрашенные	Нержавеющая сталь	V1	V2	V3	V4	V5	V6	V7	V8	V9	H1	H2	H3	H4	H5	H6	H7	H8	T1	T2	T3	T4	T5	T6	F	G
5840.500	-	1000	492	912	992	875	355	375	935	400	1800	1797	1712	1777,5	1675	1650	1630	910	405	275	312	240	324		899	1696
5841.500	-	1200	592	1112	1192	1075	455	475	1135	500	1800	1797	1712	1777,5	1675	1650	1630	910	405	275	312	240	324	126,5	1099	1696
5842.500	-	1600	792	1512	1592	1475	655	675	1535	690	1800	1797	1712	1777,5	1675	1650	1630	910	405	275	312	240	324	356,5	1499	1696
5843.500	-	1200	592	1112	1192	1075	455	475	1135	500	2000	1997	1912	1977,5	1875	1850	1830	1010	405	275	312	240	324		1099	1896
5844.500	5855.500	1200	592	1112	1192	1075	455	475	1135	500	2000	1997	1912	1977,5	1875	1850	1830	1010	505	375	412	340	424	126,5 - 456,5	1099	1896
5845.500	-	1200	592	1112	1192	1075	455	475	1135	500	2000	1997	1912	1977,5	1875	1850	1830	1010	605	475	512	440	524	126,5 - 556,5	1099	1896
5846.500	-	1800	892	1712	1792	1675	755	775	1735	790	2000	1997	1912	1977,5	1875	1850	1830	1010	505	375	412	340	424		1699	1896

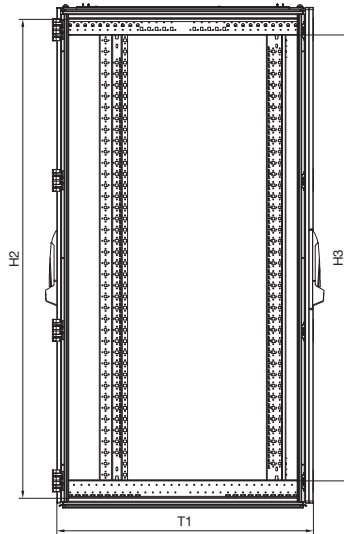
Сетевые/серверные шкафы TS IT

С обзорной дверью для использования систем контроля микроклимата стойки

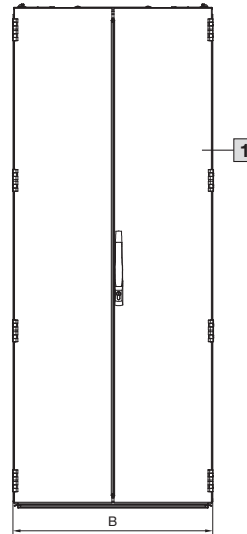
Вид спереди



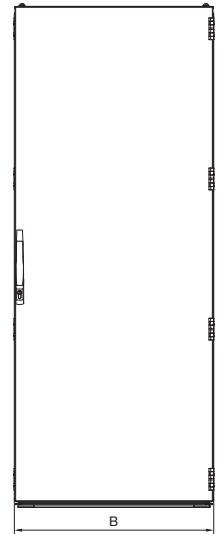
Вид сбоку



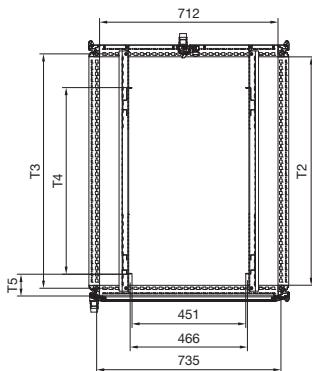
Вид сзади



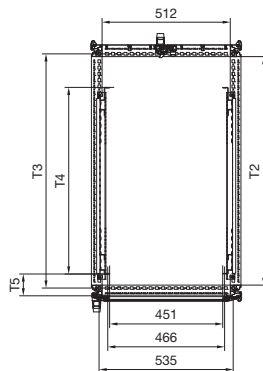
Вид сзади, IP 55



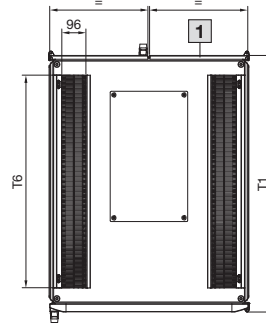
Разрез А – А, ширина 800 мм



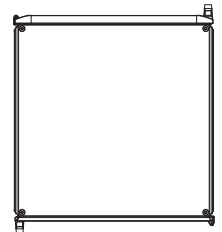
Разрез А – А, ширина 600 мм



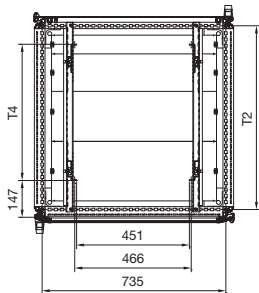
Вид сверху



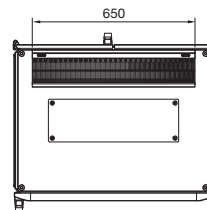
Вид сверху, IP 55



Разрез А – А, IP 55



Вид сверху, глубина 600 мм



1 При высоте 1200 мм одностворчатая дверь

Арт. № DK	IP 55	EB	Размеры по ширине мм			Размеры по высоте мм			Размеры по глубине мм					
			B	H1	H2	H3	T1	T2	T3	T4	T5	T6		
5503.120	-	24	797	1198,5	1112	974	824	712	735	545	147	650		
5504.120	-	24	797	1198,5	1112	974	1024	912	935	745	87	850		
5505.120	-	38	797	1798,5	1712	1574	824	712	735	545	147	650		
5506.120	-	42	797	1998,5	1912	1774	624	512	535	445	87	650		
5507.120	5507.130	42	797	1998,5	1912	1774	824	712	735	545	147	650		
5508.120	-	42	597	1998,5	1912	1774	1024	912	935	745	87	850		
5509.120	5509.130	42	797	1998,5	1912	1774	1024	912	935	745	87	850		
5510.120	-	42	597	1998,5	1912	1774	1224	912	935	745	147	1050		
5511.120	-	42	797	1998,5	1912	1774	1224	1112	1135	745	87	1050		
5512.120	-	47	797	2198,5	2112	1974	824	712	735	545	147	650		
-	5514.130	47	797	2198,5	2112	1974	1024	912	935	745	147	850		

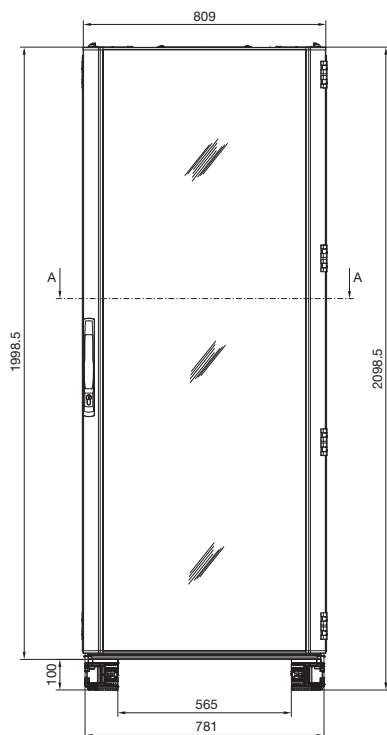
Корпуса

IT-системы шкафов

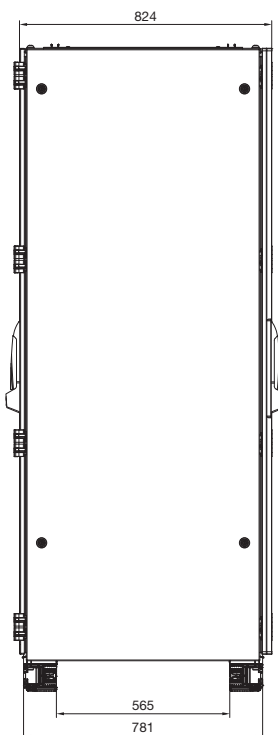
Сетевые/серверные шкафы TS IT

С обзорной дверью для использования систем контроля микроклимата стойки, смонтированный

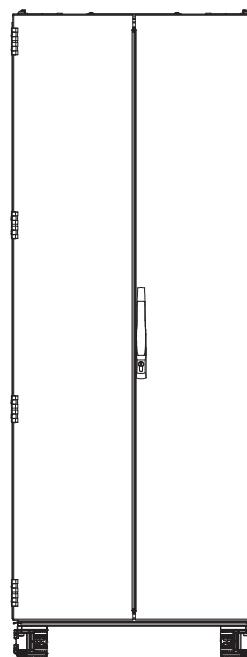
Вид спереди



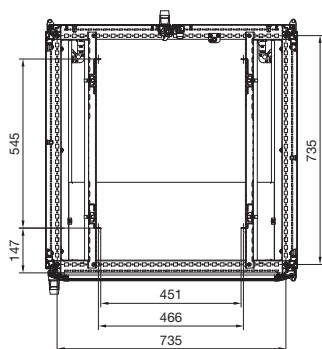
Вид сбоку



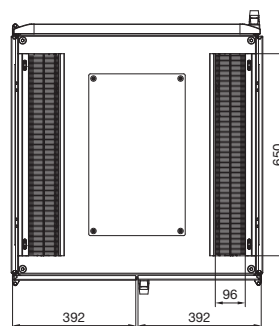
Вид сзади



Разрез А – А



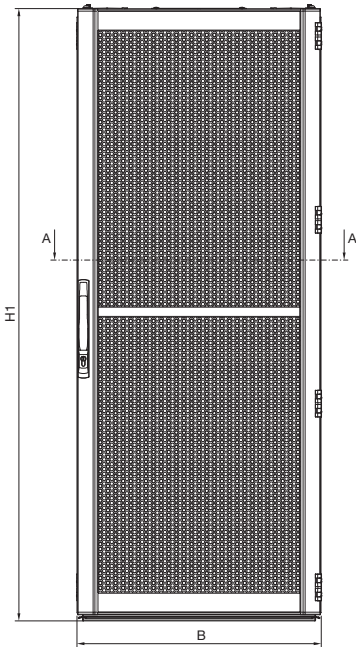
Вид сверху



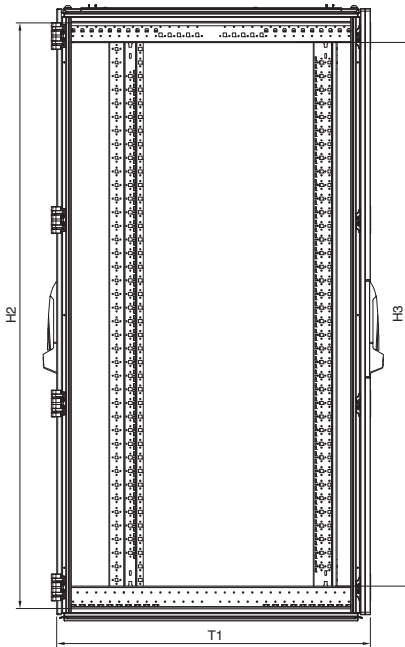
Сетевые/серверные шкафы TS IT

С вентилируемой дверью для использования контроля микроклимата помещения

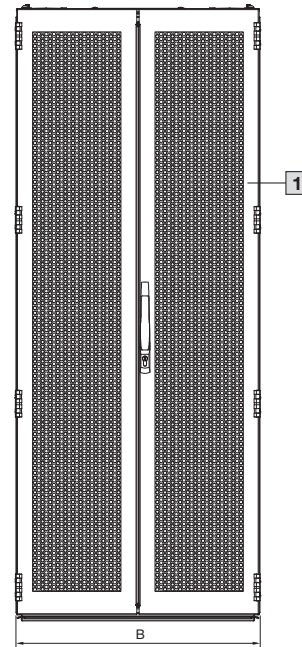
Вид спереди



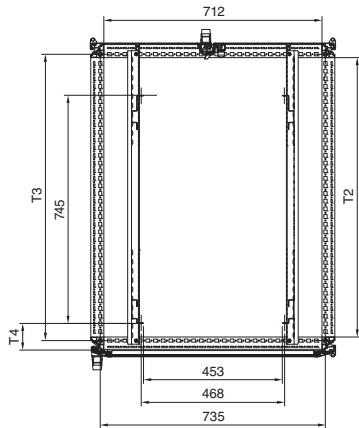
Вид сбоку



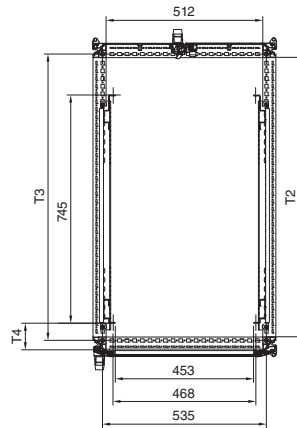
Вид сзади



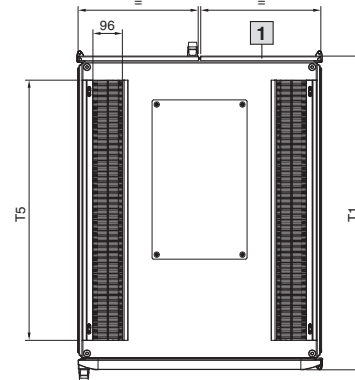
Разрез А – А
Ширина 800 мм



Разрез А – А
Ширина 600 мм



Вид сверху



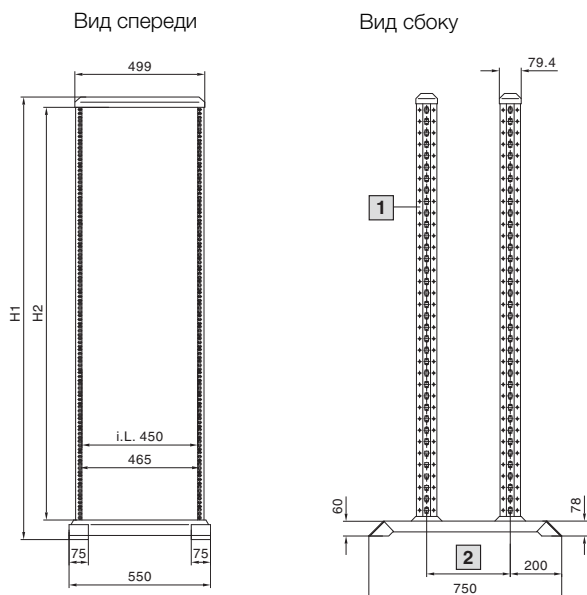
1 При высоте 1200 мм
одностворчатая дверь

Арт. № DK	EB	Размеры по ширине мм	Размеры по высоте мм			Размеры по глубине мм				
			B	H1	H2	H3	T1	T2	T3	T4
5504.110	24	797	1198,5	1112	974	1024	912	935	87	850
5508.110	42	597	1998,5	1912	1774	1024	912	935	87	850
5509.110	42	797	1998,5	1912	1774	1024	912	935	87	850
5510.110	42	597	1998,5	1912	1774	1224	1112	1135	147	1050
5511.110	42	797	1998,5	1912	1774	1224	1112	1135	147	1050
5513.110	47	597	2198,5	2112	1974	1024	912	935	87	850
5514.110	47	797	2198,5	2112	1974	1024	912	935	87	850
5515.110	47	597	2198,5	2112	1974	1224	1112	1135	147	1050
5516.110	47	797	2198,5	2112	1974	1224	1112	1135	147	1050

Корпуса

Открытые стойки

Data Rack



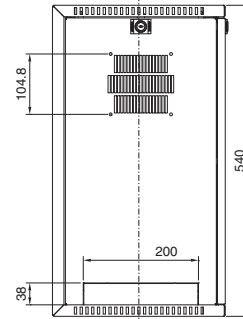
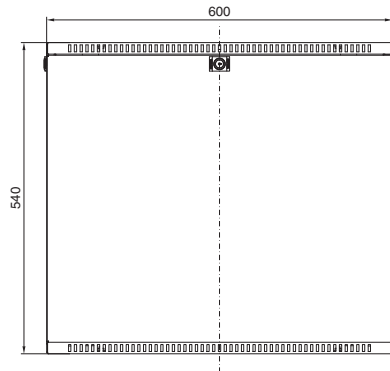
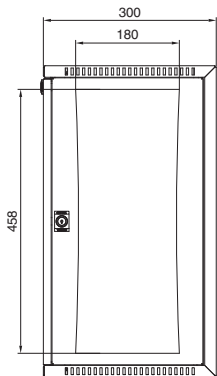
- 1 Вторая крепежная плоскость
DK 7296.000/31 EB
DK 7297.000/36 EB
DK 7298.000/40 EB
DK 7299.000/45 EB

- 2 С шагом 10 мм
(мин. 150 – макс. 350)

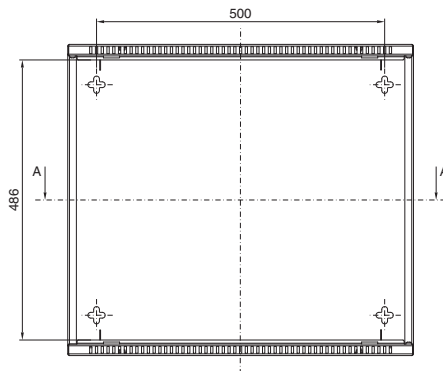
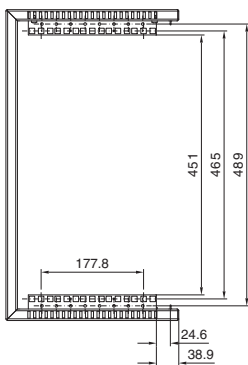
i.L. = ширина в свету

Арт. №DK	EB	Высота мм	
		H1	H2
7391.000	31	1500	в свету 1382
7396.000	36	1722	в свету 1604
7400.000	40	1900	в свету 1782
7445.000	45	2122	в свету 2004

VerticalBox

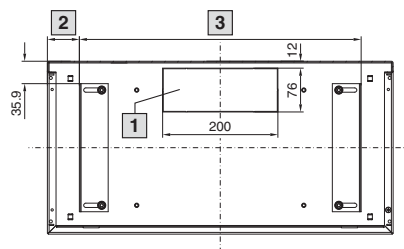


Изображение без передней двери

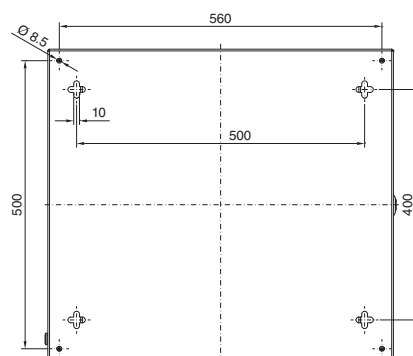


Арт. № DK	ЕВ	Ширина мм	Высота мм	Глубина мм
7501.000	5	300	540	600

Разрез А – А



- 1 Размеры выреза сверху и снизу идентичны
- 2 Мин. 55 мм/макс. 83 мм
- 3 Мин. 434 мм/макс. 489 мм

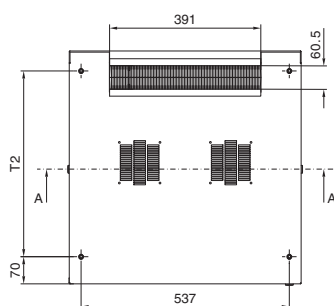
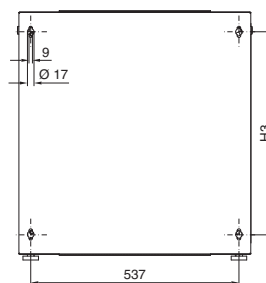
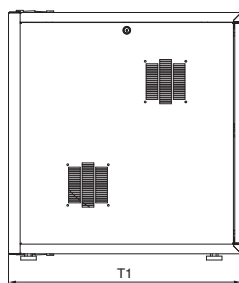
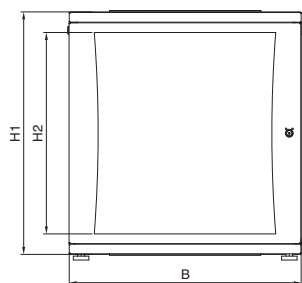


Корпуса

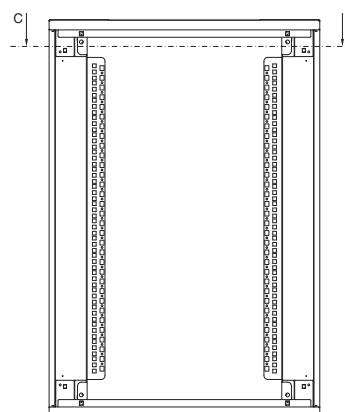
IT-корпуса

FlatBox

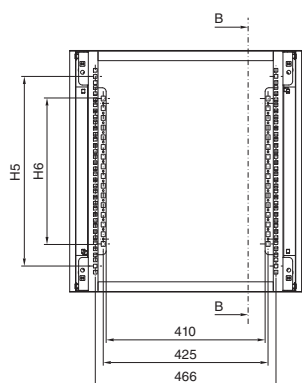
Версия 12 EB/U 600 x 600



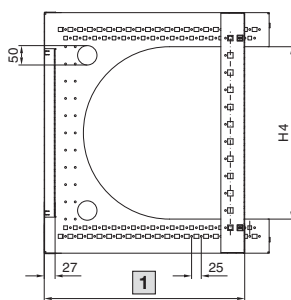
Версия 21 EB/U 700 x 700



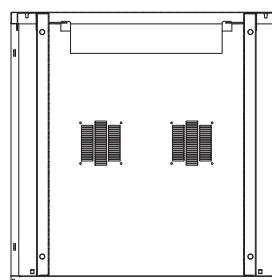
Разрез А – А



Разрез В – В



Разрез С – С

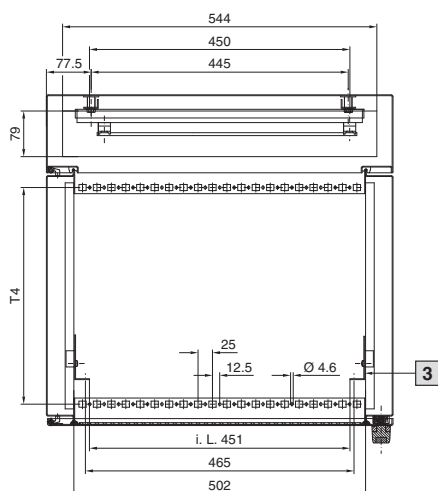
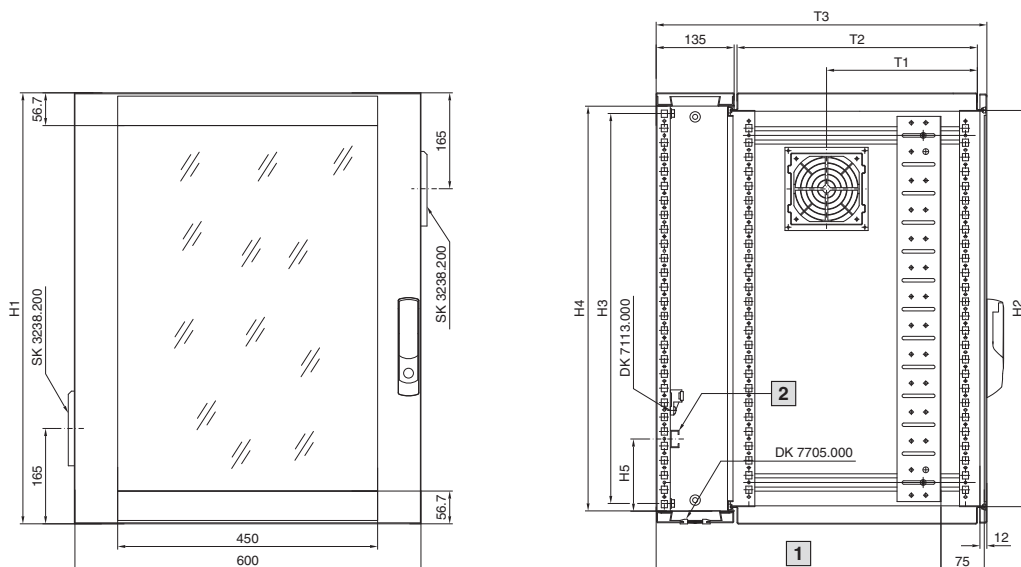


1 Т3 макс. монтажная глубина

Арт. № DK	EB	Ширина мм		Высота мм						Глубина мм		
		B	H1	H2	H3	H4	H5	H6	H7	T1	T2	T3
7507.000	6	600	365,1	252,7	255,6	177,8	266,7	125	88,9	400	279	342
7507.100	6	600	365,1	252,7	255,6	177,8	266,7	125	88,9	600	479	542
7507.010	9	600	498,5	386,1	389	311,2	400,1	250	222,3	400	279	342
7507.110	9	600	498,5	386,1	389	311,2	400,1	250	222,3	600	479	542
7507.020	12	600	631,8	519,4	522,3	444,5	533,4	375	355,6	400	279	342
7507.120	12	600	631,8	519,4	522,3	444,5	489	375	355,6	600	479	542
7507.030	15	600	765,2	652,8	655,7	577,9	666,8	525	489	400	279	342
7507.200	15	700	765,2	652,8	655,7	577,9	666,8	525	489	700	579	642
7507.210	18	700	898,5	736,1	789	711,2	800,1	650	622,3	700	579	642
7507.220	21	700	1031,9	869,5	922,4	844,6	933,5	775	755,7	700	579	642

Настенные корпуса EL, 3-секционные

Смонтированные с профильными шинами, с регулировкой глубины



- 1 Макс. монтажная глубина T5, для компонентов с/без монтажной панели
 - 2 С-образная профильная шина
 - 3 482,6 мм (19") с бесступенчатой регулировкой глубины
- i.L. = ширина в свету

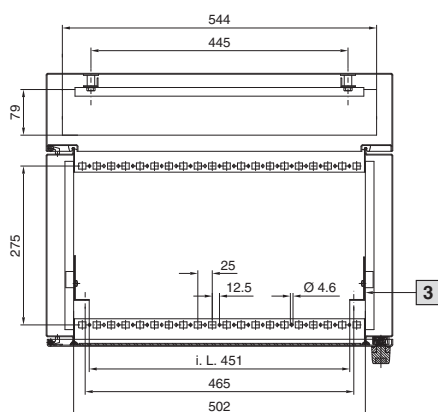
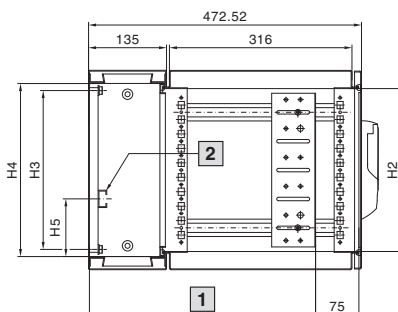
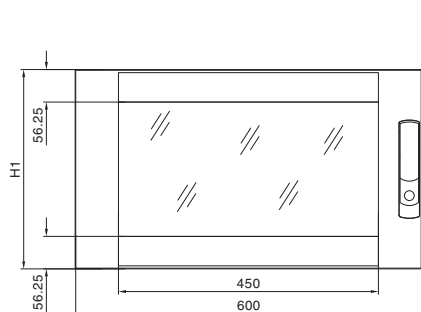
Арт. № DK	Глубина корпуса мм	EB	Высота мм					Глубина мм				
			H1	H2	H3	H4	H5	T1	T2	T3	T4	T5
7709.735	573	9	478	415	407	432	103,5	261	416	572,5	375	491,5 – макс. 520
7715.735		15	746	684	674	699	124,5	261	416	572,5	375	491,5 – макс. 520
7721.735		21	1012	949	941	965	133	261	416	572,5	375	491,5 – макс. 520
7709.535	673	9	478	415	407	432	103,5	361	516	672,5	475	591,5 – макс. 620
7715.535		15	746	684	674	699	124,5	361	516	672,5	475	591,5 – макс. 620
7721.535		21	1012	949	941	965	133	361	516	672,5	475	591,5 – макс. 620

Корпуса

IT-корпуса

Настенные корпуса EL, 3-секционные

с монтажными шинами и профильными шинами, с регулировкой глубины

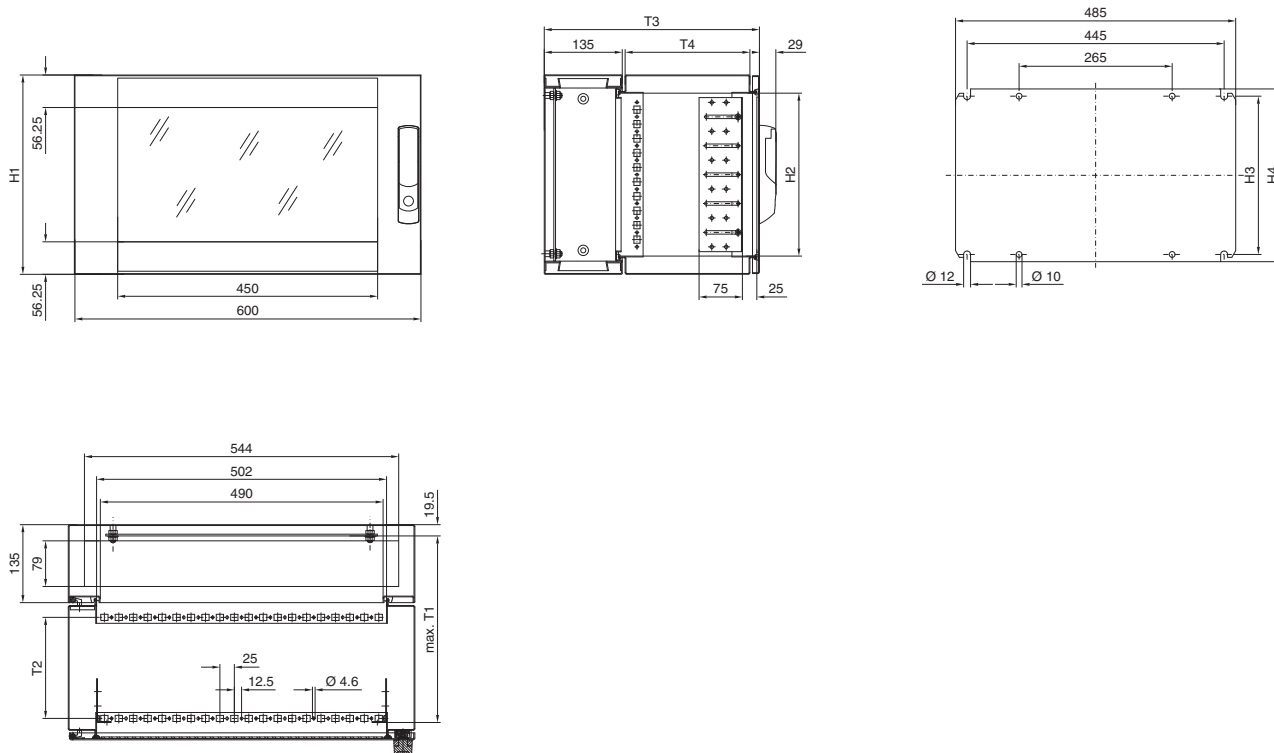


- 1** Монтажная глубина Т
 - 2** С-образная профильная шина
 - 3** 482,6 мм (19") шина с бесступенчатой регулировкой глубины
- i.L. = ширина в свету

Арт. № DK	EB	Высота мм					Глубина мм
		H1	H2	H3	H4	H5	Г
7706.135	6	345	284	274	299	99,5	391 – макс. 420
7709.135	9	478	417	407	432	103,5	391 – макс. 420
7712.135	12	612	551	540	565	120	391 – макс. 420
7715.135	15	746	684	674	699	124,5	391 – макс. 420
7721.135	21	1012	951	941	965	133	391 – макс. 420

Настенные корпуса EL, 3-секционные

С монтажной панелью и профильными шинами, жесткий монтаж



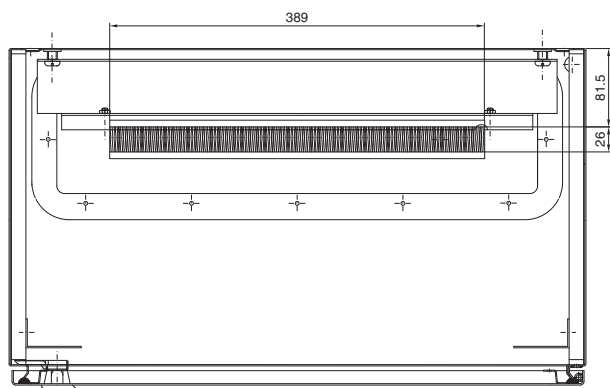
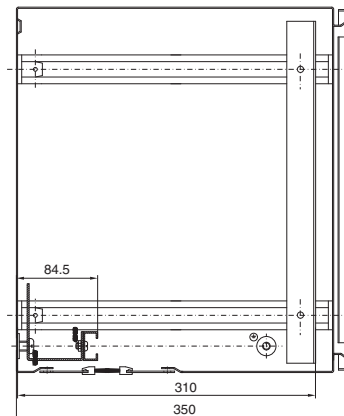
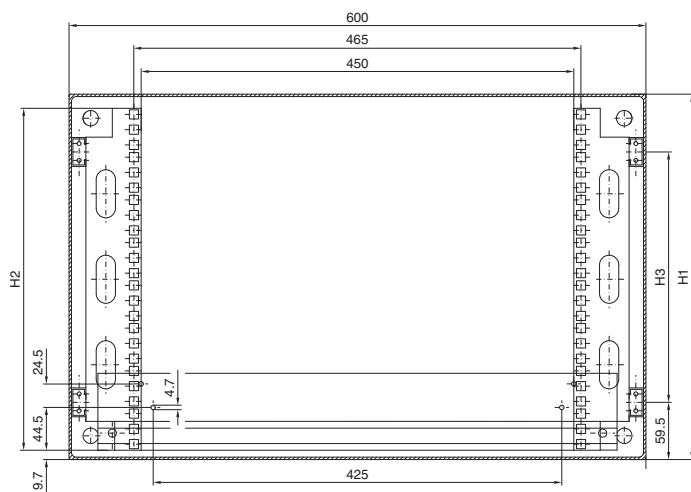
Арт. № DK	Глубина корпуса мм	ЕВ	Высота мм				Глубина мм			
			Н1	Н2	Н3	Н4	Т1	Т2	Т3	Т4
2243.605	373	3	212	151	141	165	320	175	372,5	216
2246.605		6	345	284	274	299	320	175	372,5	216
2249.605		9	478	417	407	432	320	175	372,5	216
2252.605		12	612	551	541	565	320	175	372,5	216
2255.605		15	746	684	674	699	320	175	372,5	216
2261.605		21	1012	951	941	965	320	175	372,5	216
2253.605	473	3	212	151	141	165	420	275	472,5	316
2256.605		6	345	284	274	299	420	275	472,5	316
2259.605		9	478	417	407	432	420	275	472,5	316
2262.605		12	612	551	541	565	420	275	472,5	316
2265.605		15	746	684	674	699	420	275	472,5	316
2271.605		21	1012	951	941	965	420	275	472,5	316

Корпуса

IT-корпуса

Настенные корпуса АЕ

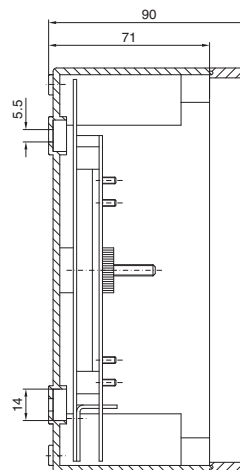
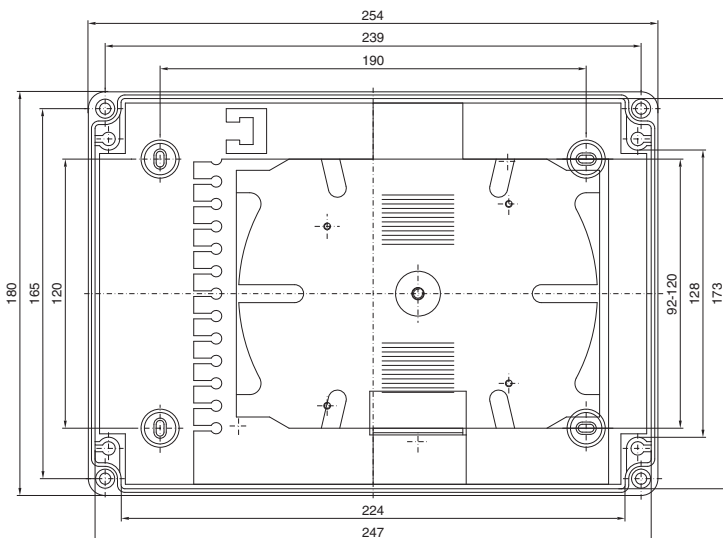
с 19" профильными шинами, с регулировкой глубины



Арт. № DK	EB	Высота мм		
		H1	H2	H3
7641.000	8	380	355	261
7643.000	13	600	578	481
7645.000	16	760	711	641

Малый распределитель ВОЛС

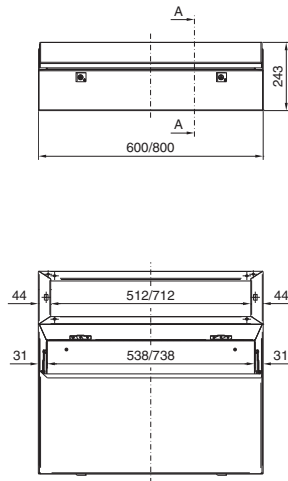
С монтажной панелью и держателем сплайс-кассеты



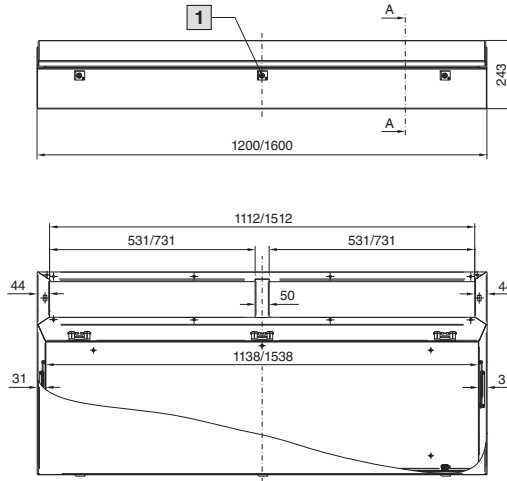
Арт. № DK	Кол-во жил	Ширина мм	Высота мм	Глубина мм
7451.000	1 – 24	180	254	90

Верхние части пульта

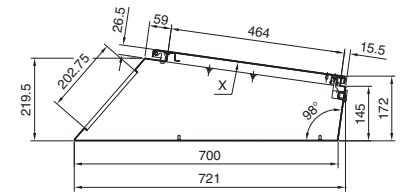
Ширина 600/800 мм
TP 6720.500, TP 6721.500



Ширина 1200/1600 мм
TP 6722.500, TP 6723.500



Разрез А – А

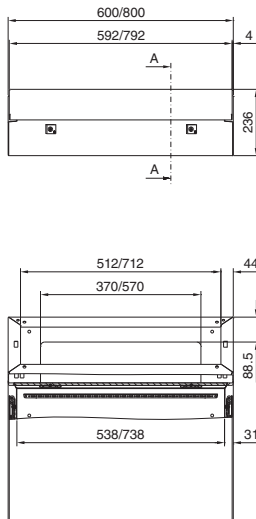


1 Только при ширине 1600 мм

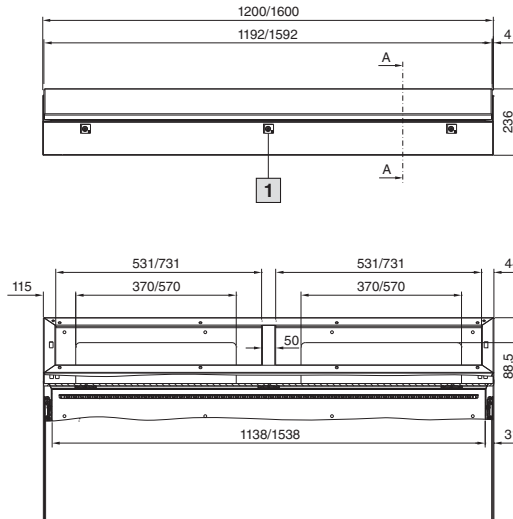
Указание:
– Вид X, см. страницу 2

Средние части пульта, для установки верхней части

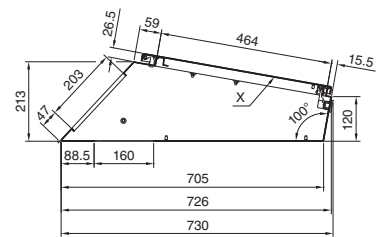
Ширина 600/800 мм
TP 6714.500, TP 6715.500



Ширина 1200/1600 мм
TP 6716.500, TP 6717.500



Разрез А – А



1 Только при ширине 1600 мм

Указание:
– Вид X, см. страницу 2

Корпуса

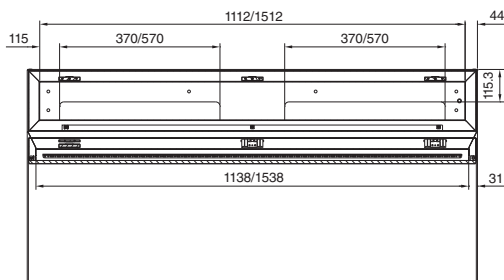
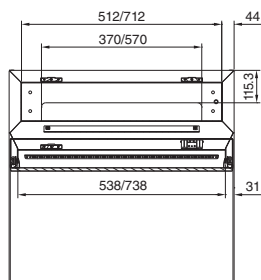
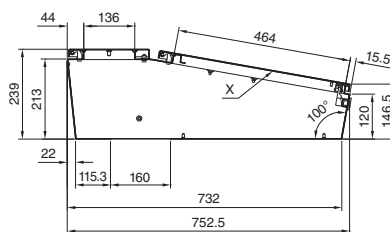
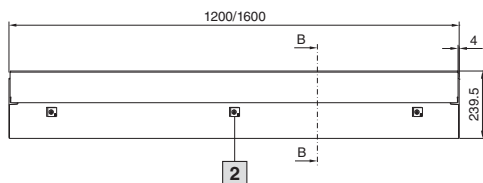
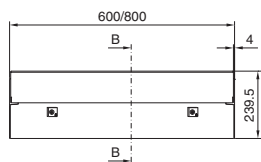
Система TopPult TP

Средние части пульта, глухие, с крышкой на шарнирах

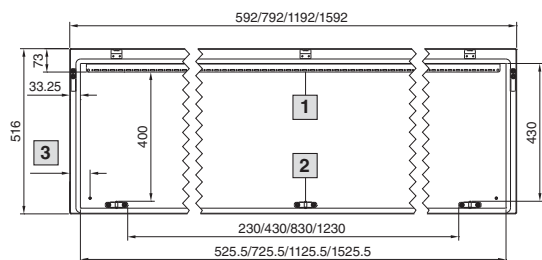
Ширина 600/800 мм
ТР 6710.500, ТР 6711.500

Ширина 1200/1600 мм
ТР 6712.500, ТР 6713.500

Разрез А – А



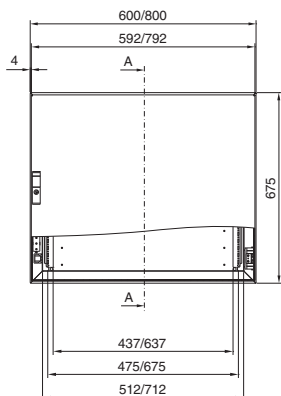
Вид X



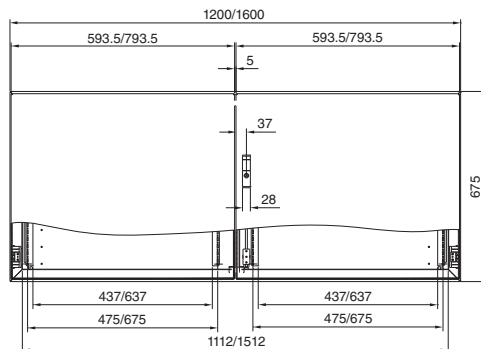
- 1 Отсутствует при ширине 600/800 мм
- 2 Только при ширине 1600 мм
- 3 Ширина = 600/800/1200 = 63,5 мм
Ширина = 1600/163,5 мм

Нижние части пульта, глубина 400 мм

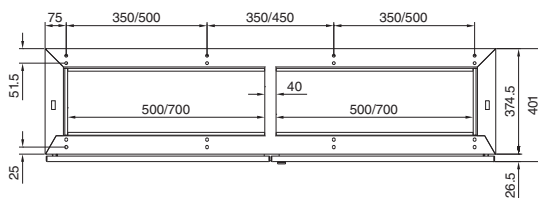
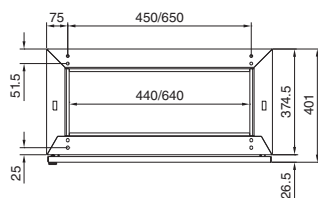
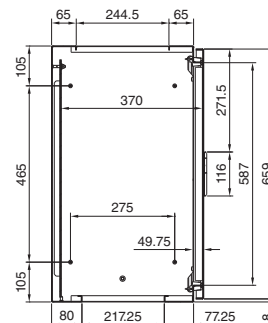
Ширина 600/800 мм
TP 6700.500, TP 6701.500



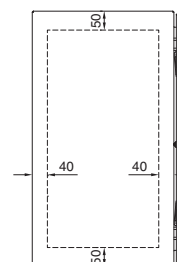
Ширина 1200/1600 мм
TP 6702.500, TP 6703.500



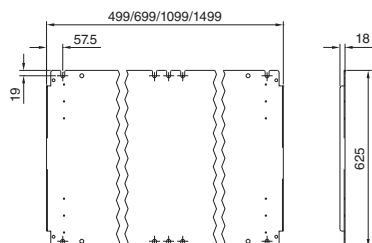
Разрез А – А



Монтажный вырез



Монтажная панель

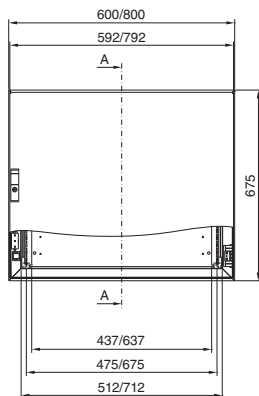


Корпуса

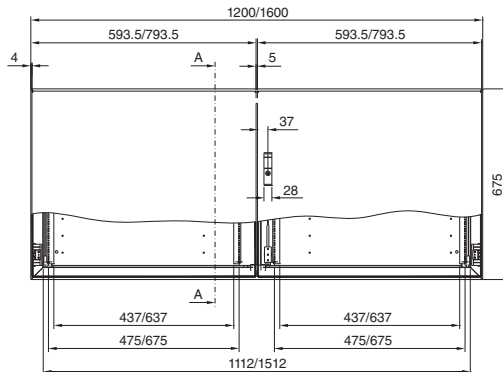
Система TopPult TP

Нижние части пульта, глубина 500 мм

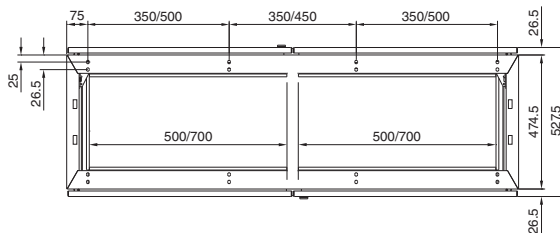
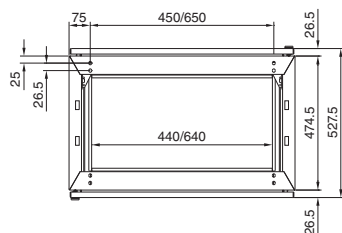
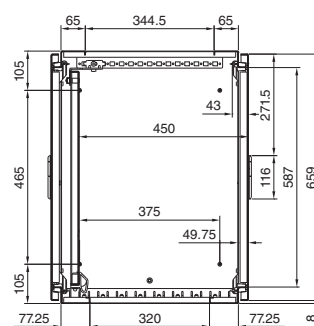
Ширина 600/800 мм
TP 6704.500, TP 6705.500



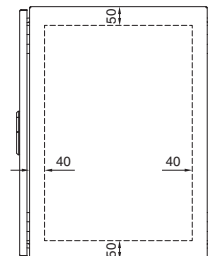
Ширина 1200/1600 мм
TP 6706.500, TP 6707.500



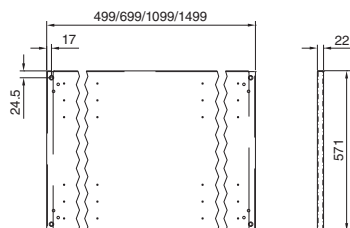
Разрез А – А



Монтажный вырез

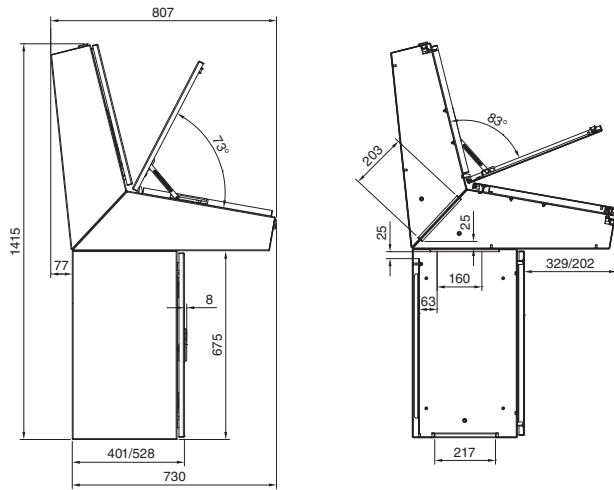


Монтажная панель

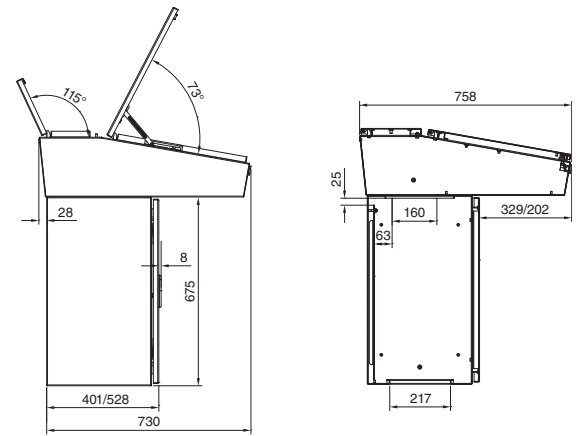


Возможности комбинирования

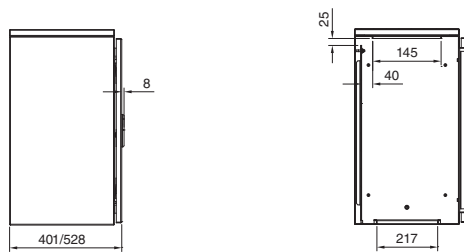
Конструкция 3-секционная



Конструкция 2-секционная



Конструкция 1-секционная

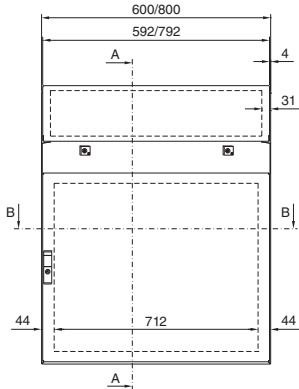


Корпуса

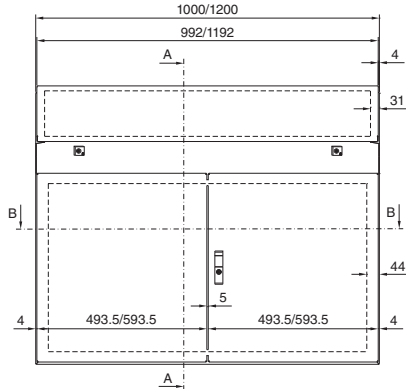
Напольные пульты TP

Напольные пульты TP

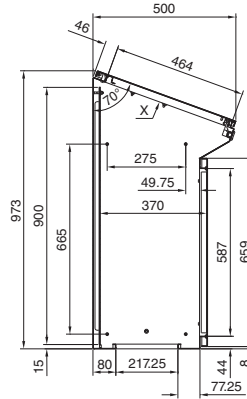
Ширина 600/800 мм
TP 6746.500, TP 6748.500



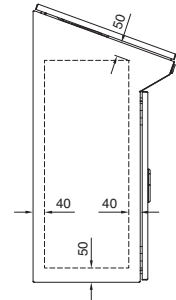
Ширина 1000/1200 мм
TP 6740.500, TP 6742.500



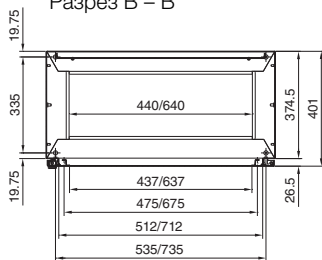
Разрез А – А



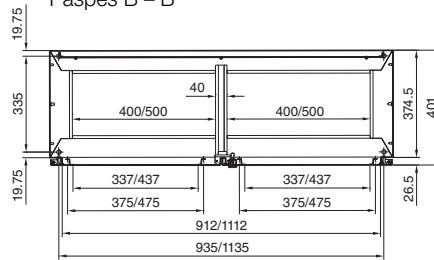
Монтажный вырез



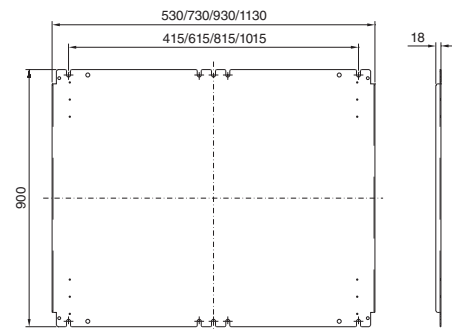
Разрез В – В



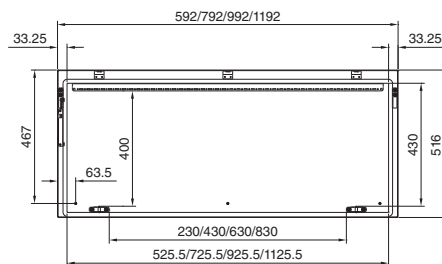
Разрез В – В



Монтажная панель



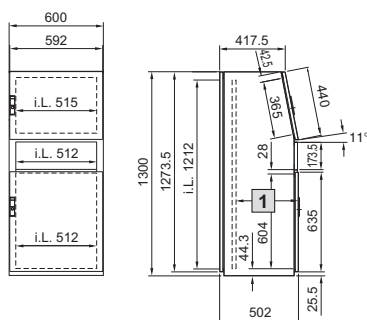
Вид в направлении X



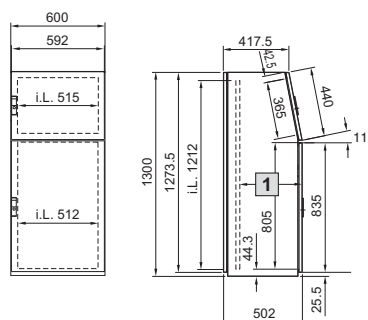
Универсальные пульты ТР

Листовая сталь

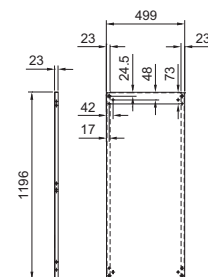
С низкой передней дверью
ТР 2694.500



С высокой передней дверью
ТР 2695.500



Монтажная панель



1 От 200 до 400 мм изменяется с шагом в 25 мм

i.L. = ширина в свету

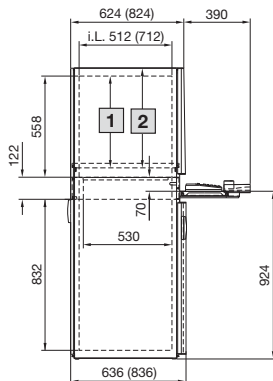
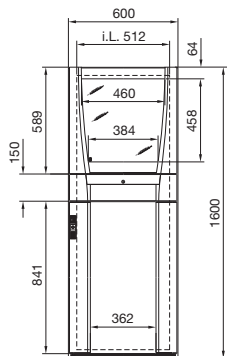
Корпуса

Системы шкафов для ПК

Системы шкафов для ПК

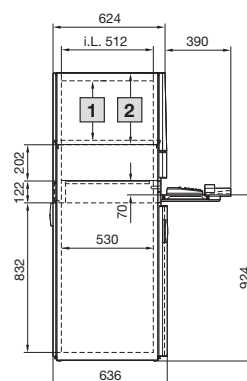
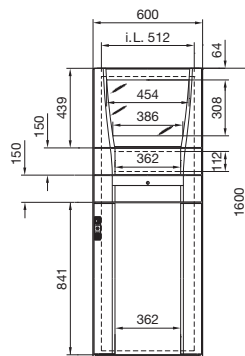
с поддоном для клавиатуры

С обзорной дверью и поддоном
PC 5366.000, PC 5368.000



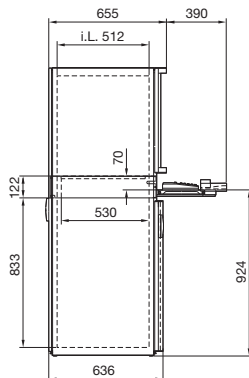
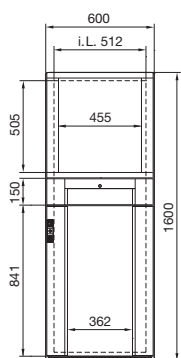
- 1 Макс. 505, изменяется с шагом 25 мм
2 Макс. 547, изменяется с шагом 25 мм

С монтажной поверхностью, малой и поддоном
PC 5366.300



- 1 Макс. 355, изменяется с шагом 25 мм
2 Макс. 397, изменяется с шагом 25 мм

С монтажной поверхностью, большой и поддоном
PC 5366.400



i.L. = ширина в свету

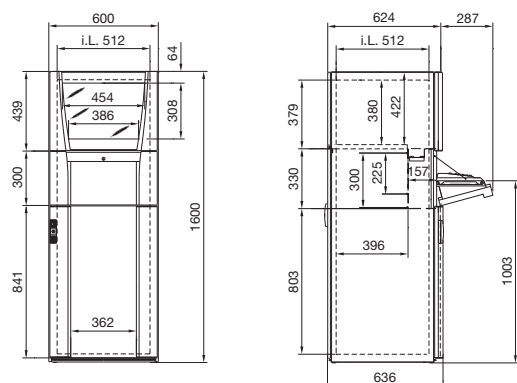
		Арт. № PC				
		Глубина 636 мм	5366.000	5366.300	5366.400	
		Глубина 836 мм	5368.000	-	-	
Комплект поставки	Исполнение	Материал	Цвет RAL			
Корпус	Конструкция шкафа с несъемными боковыми стенками и крышкой	Листовая сталь 1,5 мм	7035 структурн.	■	■	■
	Панель основания, трехсекционная (5368.000 четырехсекционная)	Листовая сталь 1,5 мм	Оцинкованная	■	■	■
Дверь сзади	Со штанговым запором и замком под ключ с двойной бородкой, шарниры справа	Листовая сталь 2,0 мм	7035 структурн.	■	■	■
Обзорная дверь сверху	С несущей рамой, запирается изнутри ¹⁾ , шарниры справа	Листовая сталь 1,5 мм	7015	■	■	-
	Вертикальные декоративные панели	Пластик согласно UL 94-V0	7035	■	■	-
	Стекло с маской сетчатого трафарета	Однослойное безопасное стекло 4,0 мм	7015	■	■	-
Монтажная поверхность, большая, сверху	Вертикальные перемычки, запирается изнутри ¹⁾ , шарниры справа	Алюминиевый профиль	7035	-	-	■
	Установочная панель	Листовая сталь 1,5 мм	7015	-	-	■
	Концевые рейки сверху/снизу	Пластик согласно UL 94-V0	7035	-	-	■
Приборная полка для монитора	Перфорированная, жесткий монтаж	Листовая сталь 1,5 мм	7015	■	■	-
Поддон для клавиатуры	Корпус	Листовая сталь 1,5 мм	7035	■	■	■
	Поддон для клавиатуры с держателем кабеля, а также выдвижной полкой для мыши	Листовая сталь 1,5 мм	7035	■	■	■
	Панель с ручкой, складная в виде опоры для рук с цилиндрическим замочным вкладышем, замок № 3524 E	Пластик согласно UL 94-V0	7035/7015/9006	■	■	■
Монтажная поверхность, малая	Шарниры справа, крепление на винтах слева, установочная панель окантованная	Листовая сталь 1,5 мм	7015	-	■	-
	Декоративные панели сбоку	Пластик согласно UL 94-V0	7035	-	■	-
Дверь снизу	Вертикальные перемычки со штанговым запором и вкладышем под ключ с двойной бородкой, шарниры справа	Алюминиевый профиль	7035	■	■	■
	Дверь и панель окантованы	Листовая сталь 1,5 мм	7015	■	■	■

¹⁾ с разблокировкой для обзорной двери сверху

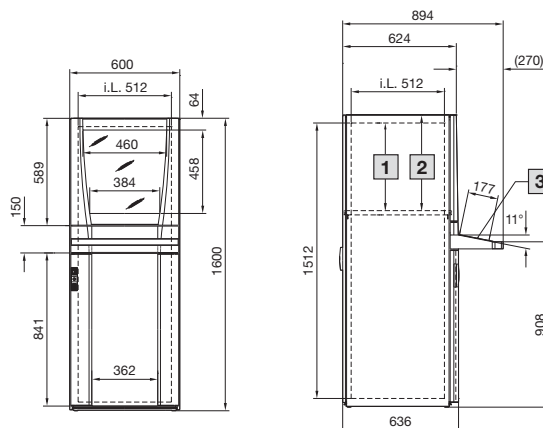
Системы шкафов для ПК

с откидной полкой для клавиатуры или консолью

С обзорной дверью и откидной полкой
PC 5366.100



С обзорной дверью и консолью
PC 5366.200



- 1 Макс. 505, изменяется с шагом 25 мм
 - 2 Макс. 547, изменяется с шагом 25 мм
 - 3 Макс. монтажная поверхность 540 x 179 мм
- i.L. = ширина в свету

Комплект поставки	Исполнение	Материал	Цвет RAL	Арт. № PC	
				Глубина 636 мм	5366.100
Корпус	Конструкция шкафа с несъемными боковыми стенками и крышей	Листовая сталь 1,5 мм	7035 структурн.	■	■
	Панель основания, трехсекционная	Листовая сталь 1,5 мм	Оцинкованная		
Дверь сзади	Со штанговым запором и замком под ключ с двойной бородкой, шарниры справа	Листовая сталь 2,0 мм	7035 структурн.	■	■
Обзорная дверь сверху	С несущей рамой, запирается изнутри ¹⁾ , шарниры справа	Листовая сталь 1,5 мм	7015		
	Вертикальные декоративные панели	Пластик согласно UL 94-V0	7035	■	■
	Стекло с маской сетчатого трафарета	Однослойное безопасное стекло 4,0 мм	7015		
Приборная полка для монитора	Перфорированная, жесткий монтаж	Листовая сталь 1,5 мм	7015	■	■
Откидная полка для клавиатуры	Корпус с держателем мыши и вырезом на задней стенке, ширина 19" x высота 4 EB, с креплением сзади	Листовая сталь 1,5 мм	7035		
	Панель с шарнирами снизу, с 2 ограничительными шнурами, с замком № 3524 E	Пластик согласно UL 94-V0	7035/7015/9006	■	-
	Полка для клавиатуры с выдвижной подставкой для мыши и 2 «липучками» для клавиатуры	Листовая сталь 1,5 мм	7035		
Консоль	Корпус со съемными крышками сверху и снизу	Листовая сталь 1,5 мм/2,0 мм	7035	-	■
	Концевая рейка сверху и ручка	Пластик согласно UL 94-V0	7035/7015/9006		
Дверь снизу	Вертикальные перемычки со штанговым запором и вкладышем под ключ с двойной бородкой, шарниры справа	Алюминиевый профиль	7035	■	■
	Дверь и панель окантованы	Листовая сталь 1,5 мм	7015		

¹⁾ с разблокировкой для обзорной двери сверху

Корпуса

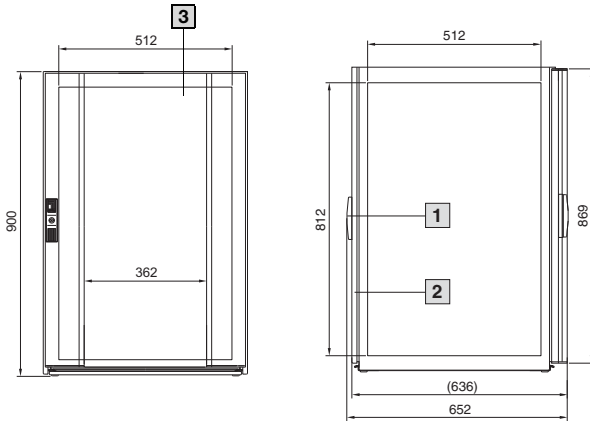
Промышленные рабочие станции

Корпус

		Арт. № IW	В/Т мм	6900.000	6900.100	6900.400	6900.410	6901.100
			600/600	900	900	900	900	1000
Комплект поставки	Исполнение	Материал	Цвет RAL					
Корпус	Рамная конструкция с боковыми стенками, крепление на винтах изнутри	Листовая сталь, 1,5 мм	7035 структурн.	■	■	■	■	■
	Панель основания с фланш-панелями для ввода кабеля							
	Регулировочные ножки для выравнивания неровностей пола							
Панель сверху	Для закрытия верхней части корпуса	Пластик по UL 94-V0	7035/7015	-	-	-	-	■
Поддон для клавиатуры	Корпус поддона	Листовая сталь, 1,5 мм	7035	-	-	-	-	■
	Поддон для клавиатуры с держателем кабеля, а также выдвижной полкой для мыши и скобой для клавиатуры							
	Панель с ручкой, в поднятом состоянии служит в качестве подставки для рук, с замком № 3524 E			Пластик по UL 94-V0	7035/7015/9006			
Передняя панель выдвижной полки	Выдвижной поддон, закрытый панелью, на телескопических направляющих	Листовая сталь, 1,5 мм	7035	-	-	■	-	-
	Поддон для клавиатуры с держателем кабеля, а также выдвижной полкой для мыши	Листовая сталь, 1,5 мм	7035	-	-	-	■	-
	Панель поддона с углубленной ручкой, замок № 3524E	Пластик по UL 94-V0	7035/7015/9006	-	-	■	■	-
Декоративная дверь	Вертикальные перемычки со штанговым запором и замком под ключ с двойной бородкой, шарниры справа	Алюминиевый профиль	7035	■	■	■	■	■
	Дверь или монтажная панель окантованные, закрытые	Листовая сталь, 1,5 мм	7015	■	■	■	■	■
Столешница	Закрытая	Основная плита: ДСП, ламинированная пластиком с двух сторон, с накладкой	Идентично 7035 Окантовка идентично 7015	-	-	-	-	■
Задняя стенка	Крепление на винтах изнутри	Листовая сталь, 1,5 мм	7035 структурн.	■	-	-	-	-
Задняя дверь	Со штанговым запором и вкладышем под ключ с двойной бородкой шарниры справа	Листовая сталь, 1,5 мм	7035 структурн.	-	■	■	■	■

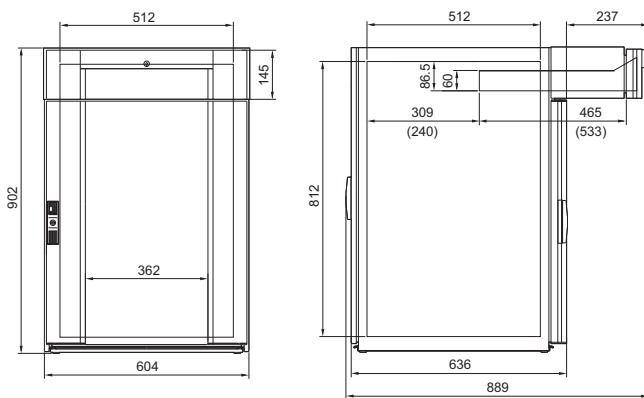
Корпус

Корпус
IW 6900.000, IW 6900.100



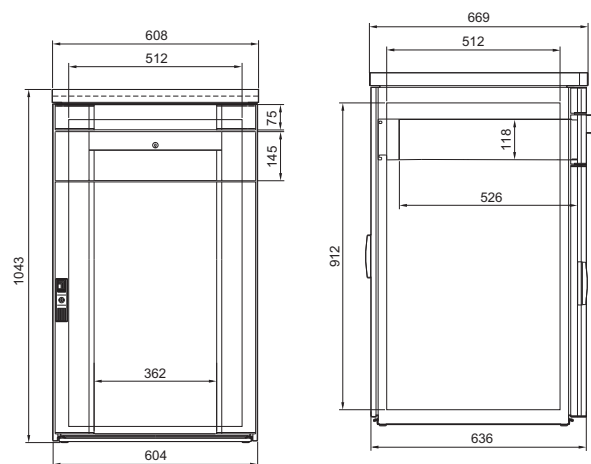
- 1 Задняя дверь у IW 6900.100
- 2 Задняя стенка у IW 6900.000, размеры в скобках
- 3 Декоративная дверь у IW 6900.000, IW 6900.100

Корпус
IW 6900.400, IW 6900.410

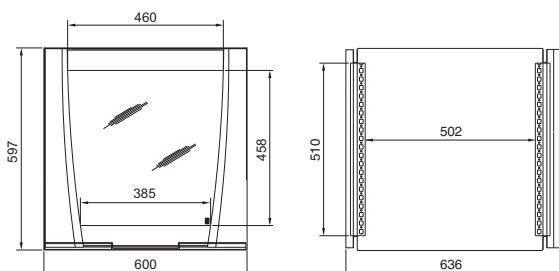


Размеры в скобках только для 6900.410

Корпус
IW 6901.100



Корпуса монитора
IW 6902.500

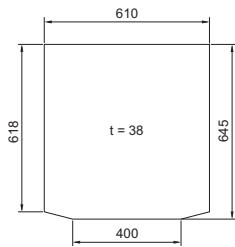


Корпуса

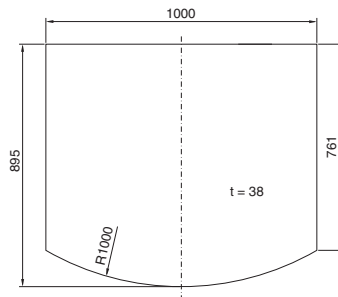
Промышленные рабочие станции

Столешницы

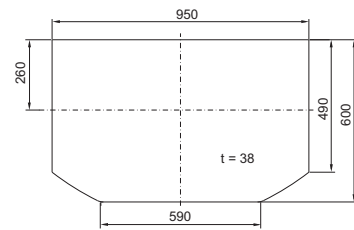
Столешница, малая
IW 6902.300



Столешница
IW 6902.100

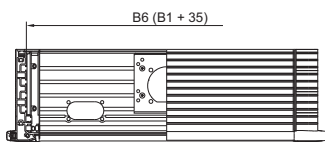
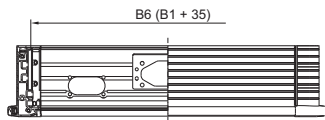
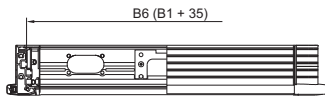
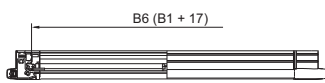
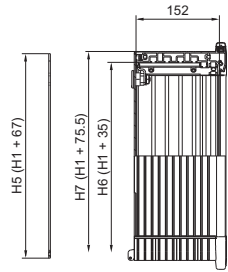
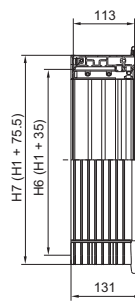
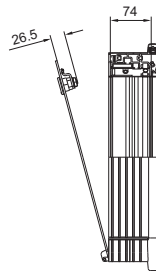
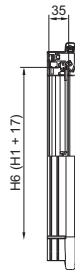
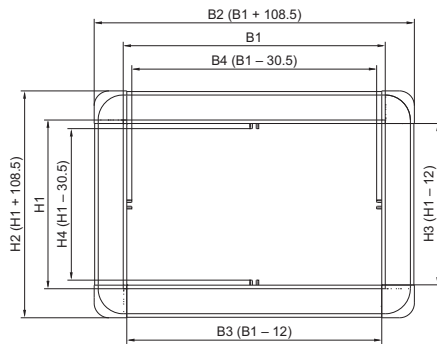


Столешница, подготовленная
для крепления к стойке IW 6902.310

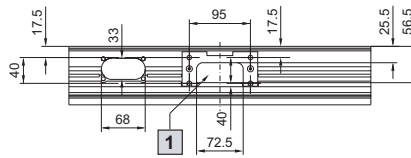


Панель Comfort

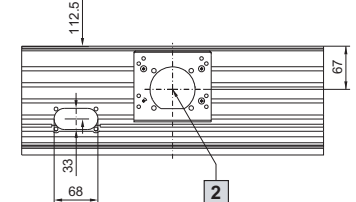
Серийная программа (другие варианты монтажной глубины выбираются конфигуратором на www.rittal.com)



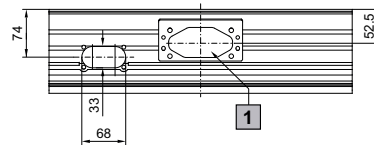
Монтажная глубина 74 мм



Монтажная глубина 152 мм



Монтажная глубина 113 мм



- 1 Подсоединение несущего рычага
□ 120 x 65 мм
- 2 Подсоединение несущего рычага
Ø 130 мм

Арт. № СР	6372.541	6372.542	6372.543	6372.551	6372.552	6372.553	6372.561	6372.562	6372.563
Подсоединение несущего рычага	□ 120 x 65 мм	Ø 130 мм	Ø 130 мм	□ 120 x 65 мм	Ø 130 мм	Ø 130 мм	□ 120 x 65 мм	Ø 130 мм	Ø 130 мм
B1 = Ширина передней панели	520	520	520	520	520	520	520	520	520
H1 = Высота передней панели	400	400	400	500	500	500	600	600	600
Макс. монтажная глубина	74	152	191	74	152	191	74	152	191
Общая глубина	92	170	209	92	170	209	92	170	209
B2 = Общая ширина	628,5	628,5	628,5	628,5	628,5	628,5	628,5	628,5	628,5
B3 = Ширина в свету между профилями корпуса	508	508	508	508	508	508	508	508	508
B4 = Ширина в свету между креплениями из комплекта крепления	489,5	489,5	489,5	489,5	489,5	489,5	489,5	489,5	489,5
B5 = Ширина задней стенки	587,5	587,5	587,5	587,5	587,5	587,5	587,5	587,5	587,5
B6 = Монтажный размер в свету, ширина	555	555	555	555	555	555	555	555	555
B7 = Ширина корпуса	595,5	595,5	595,5	595,5	595,5	595,5	595,5	595,5	595,5
H2 = Общая высота	508,5	508,5	508,5	608,5	608,5	608,5	708,5	708,5	708,5
H3 = Высота в свету между профилями корпуса	388	388	388	488	488	488	588	588	588
H4 = Высота в свету между креплениями из комплекта крепления	369,5	369,5	369,5	469,5	469,5	469,5	569,5	569,5	569,5
H5 = Высота задней стенки	467,5	467,5	467,5	567,5	567,5	567,5	667,5	667,5	667,5
H6 = Монтажный размер в свету, высота	435	435	435	535	535	535	635	635	635
H7 = Высота корпуса	475,5	475,5	475,5	575,5	575,5	575,5	675,5	675,5	675,5

Корпуса

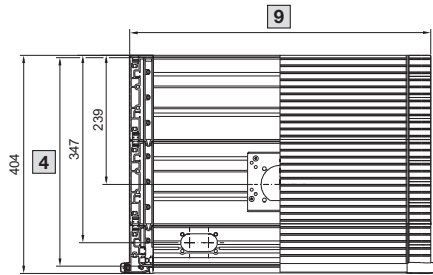
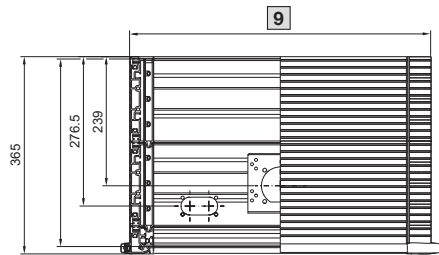
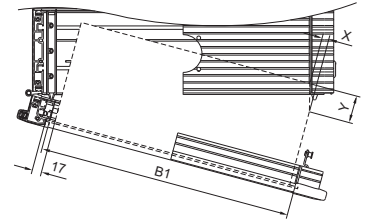
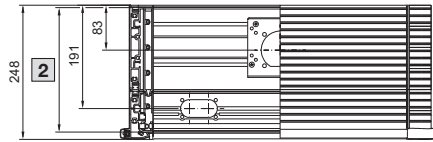
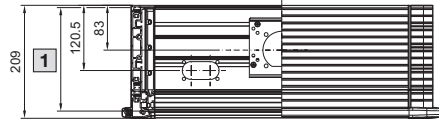
Панель Comfort

Панель Comfort

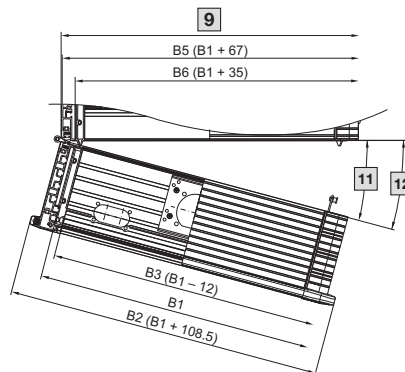
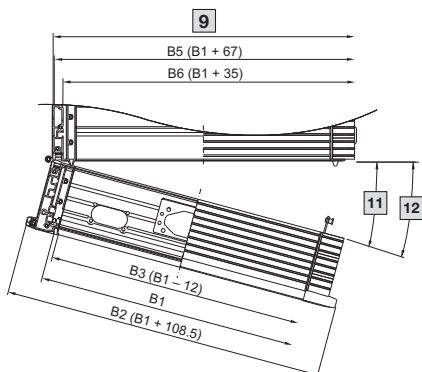
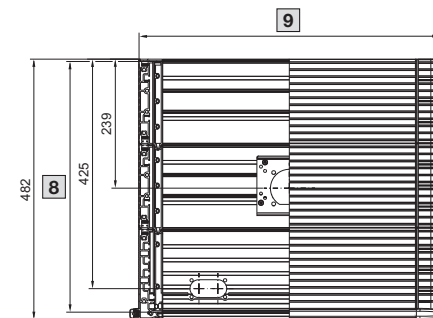
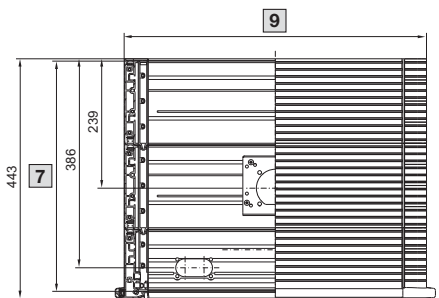
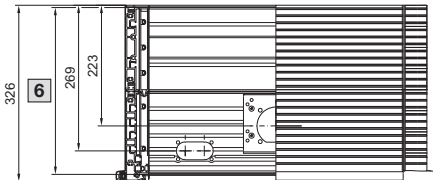
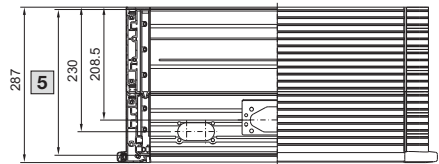
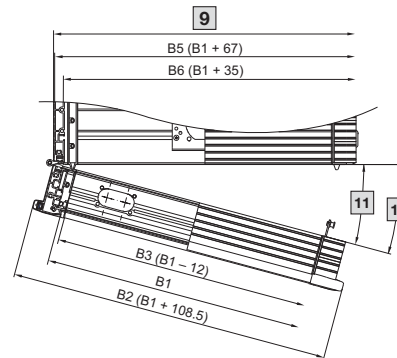
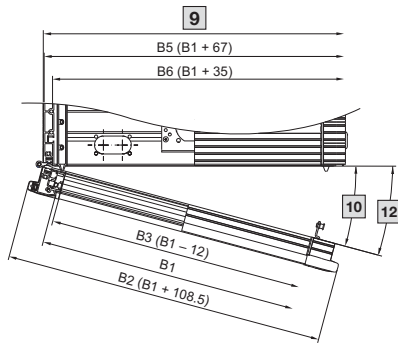
Серийная программа

(другие варианты монтажной глубины выбираются конфигуратором на www.rittal.com)

Определение поворотной монтажной поверхности



Ширина передней панели (B1) мм	Монтажная глубина мм			
	191, 230, 269, 308		347, 386, 425, 464	
	X	Y	X	Y
300	26	71	187	226
350	21	65	141	221
400	17	59	116	215
450	14	54	99	209
482,6	12	51	91	206
500	12	49	87	204
550	10	45	77	201
600	9	40	70	196
650	7	36	63	193
700	6	32	58	183

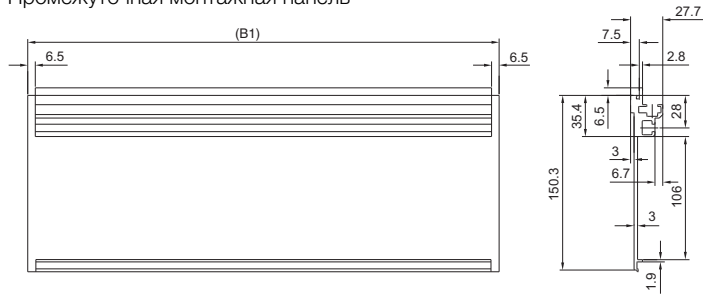


- 1 макс. монтажная глубина 191 мм
- 2 макс. монтажная глубина 230 мм
- 3 макс. монтажная глубина 347 мм
- 4 макс. монтажная глубина 386 мм
- 5 макс. монтажная глубина 269 мм
- 6 макс. монтажная глубина 308 мм
- 7 макс. монтажная глубина 425 мм
- 8 макс. монтажная глубина 464 мм
- 9 B7 (без ребер: B1 + 75,5, частично с ребрами: B1 + 105)
- 10 с ребрами 160°
- 11 с ребрами 65°
- 12 без ребер 170°

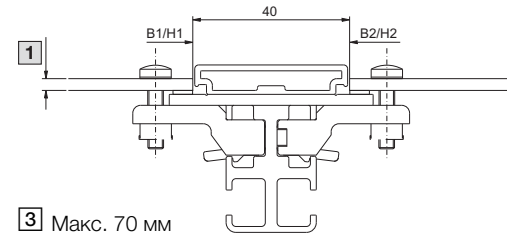
Панель Comfort

Монтаж спереди (выбирается конфигуратором на www.rittal.com)

Промежуточная монтажная панель



Разделительная перемычка



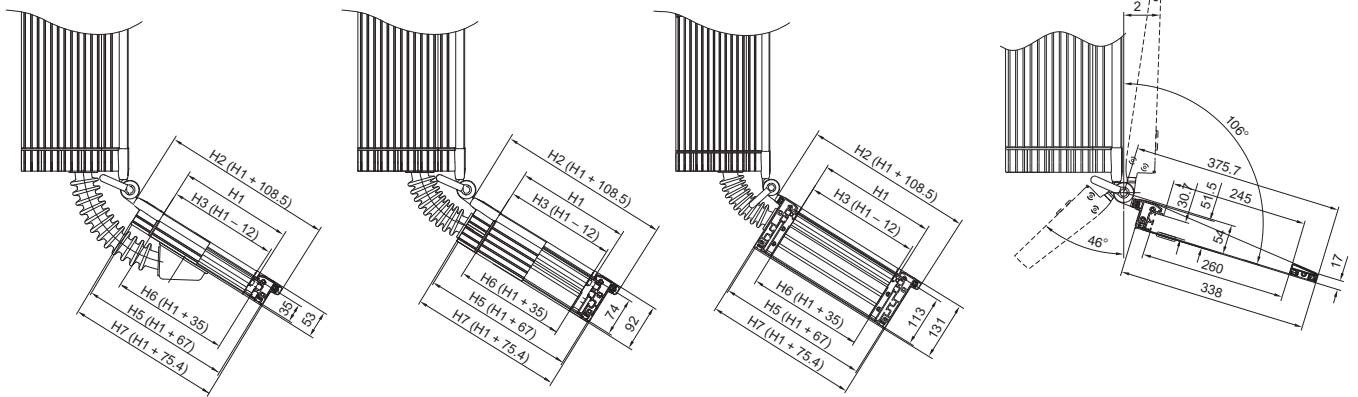
Корпус для клавиатуры (выбирается конфигуратором на www.rittal.com)

Положение монтажа
Корпус клавиатуры 35 мм

Положение монтажа
Корпус клавиатуры 74 мм

Положение монтажа
Корпус клавиатуры 74 мм

Положение монтажа
Поддон для клавиатуры

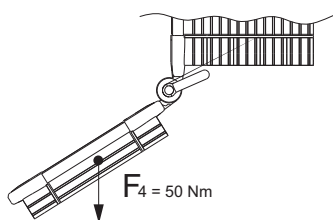


Данные по нагрузкам для оборудования

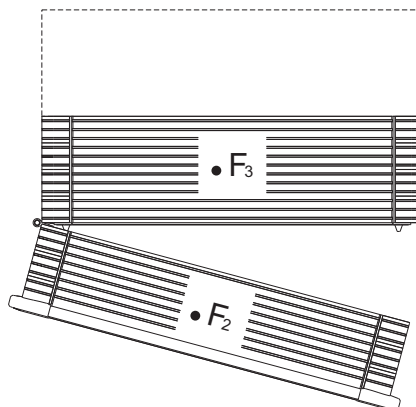
Корпус односекционный/на винтах
Монтажная глубина:
A1, A2, A3, B1, B2, B3, B4, B5, B6, B7, B8
F1 = 500 Н
F1 = F3



Корпус для клавиатуры



Корпус многосекционный/на шарнирах
Монтажная глубина:
C1, C2, C3, C4, C5, C6, C7, C8
F2 = 150 Н
F2 = 100 Н при установке корпуса клавиатуры
F3 = 350 Н
F1 = 500 Н



Обозначения:

- F1 = общий вес устанавливаемого оборудования (Н)
- F2 = допустимый встраиваемый вес для поворотной части (Н)
- F3 = допустимый встраиваемый вес для рамы корпуса с подсоединением несущего рычага (Н)
- F4 = допустимый встраиваемый вес для корпуса для клавиатуры (Н)

Монтажная глубина мм	1-секц.	На шарнирах	На винтах
74	A1	-	-
113	A3	-	-
152	A2	-	-
191	-	B1	C1
230	-	B2	C2
269	-	B7	C7
308	-	B3	C3
347	-	B4	C4
386	-	B5	C5
425	-	B8	C8
464	-	B6	C6

Корпуса

Панель Comfort

Панель Comfort

Минимальная ширина передней панели (В1)

В зависимости от:

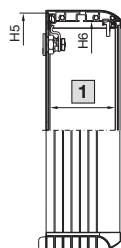
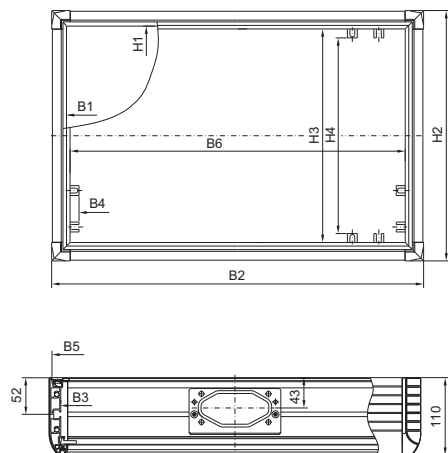
- монтажной глубины командной панели
- наличия корпуса для клавиатуры
- положения подсоединения несущего рычага

Исполнение		Монтажная глубина командной панели мм				
Корпус для клавиатуры (выбирается конфигуратором)	Подсоединение несущего рычага и стойки (выбирается конфигуратором)	74	113	152	191, 308, 347, 269	230, 386, 464, 425
0 = без корпуса для клавиатуры	0 до 6 сверху или снизу	150				
с 1, 2 или 5	0, 1 или 4	200				
	с 2, 3, 5 или 6	335				200
с 2А или 5А	2 или 5	335				200
	0, 1 или 4	200				
0 = без корпуса для клавиатуры	4А, 5А, 6А	–	250	250 ¹⁾	250	
с 1, 2 или 5	4А	–	440	440 ¹⁾	440	
0, 1, 2, 5	4В, 5В, 6В	–	460	460 ¹⁾	460	
с 3	0 до 6 сверху или снизу	335				
с 4		385				

¹⁾ При глубине корпуса 269 мм только в виде спец. заказа
При занижении этих данных, в отдельных случаях, после проверки часто выявляется возможность реализации путем специальных мер (например, смещенное подсоединение несущего рычага)

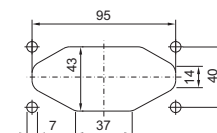
Optipanel

Серийная программа, монтажная глубина 100 мм, подсоединение несущего рычага □ 120 x 65 мм



1 Макс. монтажная глубина 100 мм

Подсоединение несущего рычага сзади □ 120 x 65 мм для CP 6380.000, CP 6380.020, CP 6380.040, CP 6380.400



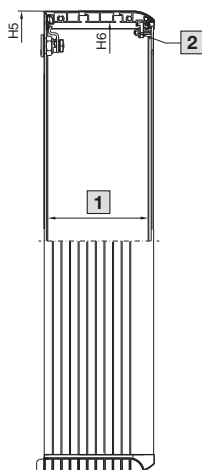
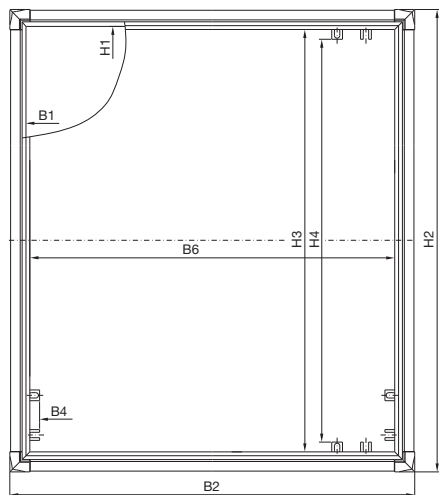
Арт. № CP	Серийная программа			
	6380.020	6380.000	6380.040	6380.400
Подсоединение несущего рычага	□ 120 x 65 мм	□ 120 x 65 мм	□ 120 x 65 мм	□ 120 x 65 мм
B1 = Ширина передней панели	430	482,6	482,6	520
H1 = Высота передней панели	343	310,3	354,8	400
Макс. монтажная глубина	100	100	100	100
Общая глубина	110	110	110	110
B2 = Общая ширина	474	526,6	526,6	564
B3 = Ширина в свету между профилями корпуса	441	493,6	493,6	531
B4 = Ширина в свету между креплениями из комплекта крепления	397	449,6	449,6	487
B5 = Ширина задней стенки	466	518,6	518,6	556
B6 = Монтажный размер в свету, ширина	422	474,6	474,6	512
H2 = Общая высота	387	354,3	398,8	444
H3 = Монтажный размер в свету, высота	335	302,3	346,8	392
H4 = Высота в свету между креплениями из комплекта крепления	310	277,3	321,8	367
H5 = Высота задней стенки	379	346,3	390,8	436
H6 = Высота в свету между профилями корпуса	354	321,3	365,8	411

Корпуса

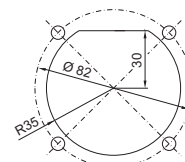
Optipanel

Optipanel

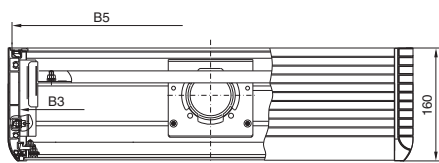
Серийная программа, монтажная глубина 150 мм, подсоединение несущего рычага Ø 130 мм



Подсоединение несущего рычага Ø 130 мм для CP 6380.410, CP 6380.510, CP 6380.610



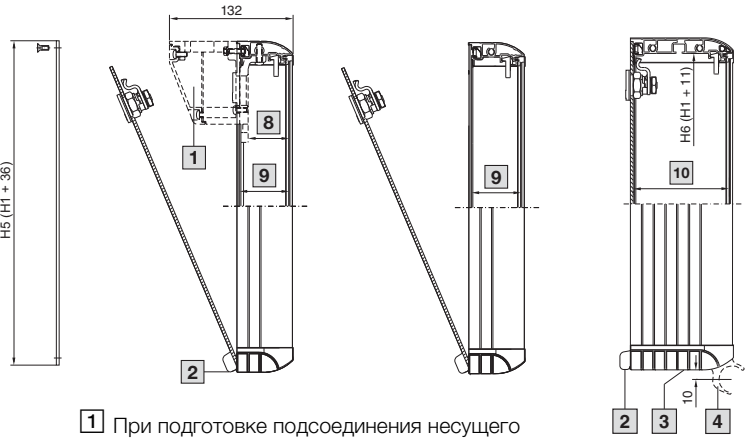
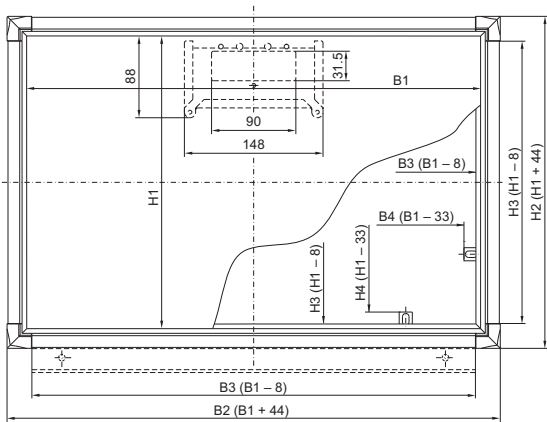
- 1 Макс. монтажная глубина 150 мм
2 Момент затяжки ок. 1 Нм



Арт. № CP	Серийная программа		
	6380.410	6380.510	6380.610
Подсоединение несущего рычага	Ø 130 мм	Ø 130 мм	Ø 130 мм
B1 = Ширина передней панели	520	520	520
H1 = Высота передней панели	400	500	600
Макс. монтажная глубина	150	150	150
Общая глубина	160	160	160
B2 = Общая ширина	564	564	564
B3 = Ширина в свету между профилями корпуса	531	531	531
B4 = Ширина в свету между креплениями из комплекта крепления	487	487	487
B5 = Ширина задней стенки	556	556	556
B6 = Монтажный размер в свету, ширина	512	512	512
H2 = Общая высота	444	544	644
H3 = Монтажный размер в свету, высота	392	492	592
H4 = Высота в свету между креплениями из комплекта крепления	367	467	567
H5 = Высота задней стенки	436	536	636
H6 = Высота в свету между профилями корпуса	411	511	611

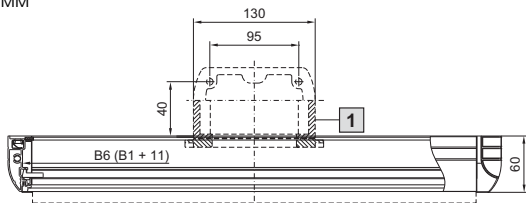
Optipanel

Монтажная глубина (выбирается конфигуратором на www.rittal.com)

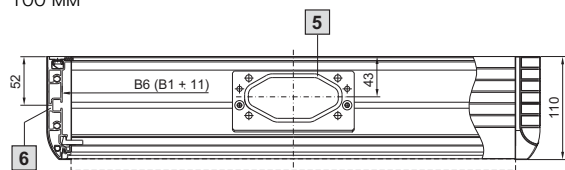


- 1 При подготовке подсоединения несущего рычага сзади □ 120 x 65 мм
- 2 Шарнир
- 3 Кабельный канал
- 4 При подготовке для корпуса для клавиатуры
- 5 Адаптер наклона 10° для подсоединения несущего рычага □ 120 x 65 мм
- 6 Каналы для установки пружинных гаек M5
- 7 Подготовка для подсоединения несущего рычага Ø 130 мм
- 8 Макс. монтажная глубина 41 мм
- 9 Макс. монтажная глубина 50 мм
- 10 Макс. монтажная глубина 100 мм

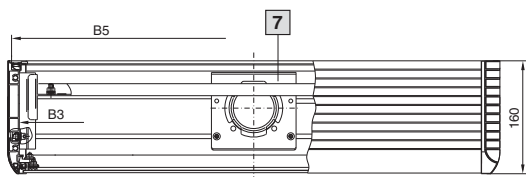
50 мм



100 мм



150 мм



Размеры по ширине:

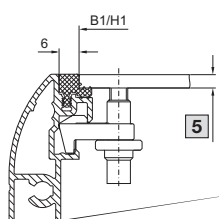
- B1 = Ширина передней панели
- B2 = Общая ширина
- B3 = Ширина в свету между профилями корпуса
- B4 = Ширина в свету между креплениями из комплекта крепления
- B5 = Ширина задней стенки (B1 + 36)
- B6 = Монтажный размер в свету, ширина

Размер по высоте:

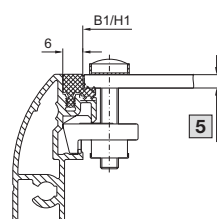
- H1 = Высота передней панели
- H2 = Общая высота
- H3 = Высота в свету между профилями корпуса
- H4 = Высота в свету между креплениями из комплекта крепления
- H5 = Высота задней стенки
- H6 = Монтажный размер в свету, высота

Монтаж спереди (выбирается конфигуратором на www.rittal.com)

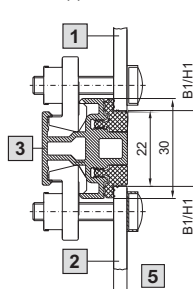
Передняя панель, крепление изнутри на винтах



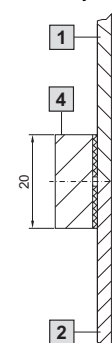
Передняя панель, крепление снаружи на винтах



Разделительная перемычка



Рейка уплотнения



- 1 Передняя панель 1
- 2 Передняя панель 2
- 3 Разделительная перемычка
- 4 Рейка уплотнения
- 5 Макс. 5 мм
- 6 Н1 сверху
- 7 Н1 снизу

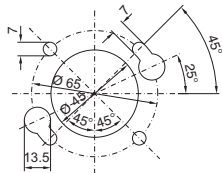
Корпуса

Optipanel

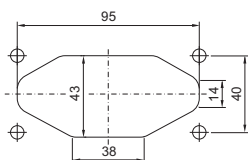
Optipanel

Подсоединение несущего рычага, настенного крепления или стойки

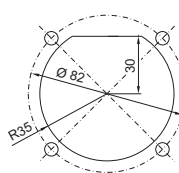
CP 40, сталь
Для монтажной глубины 100/150 мм



□ 120 x 65 мм
Для монтажной глубины 100 мм

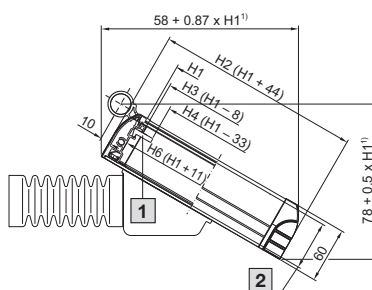
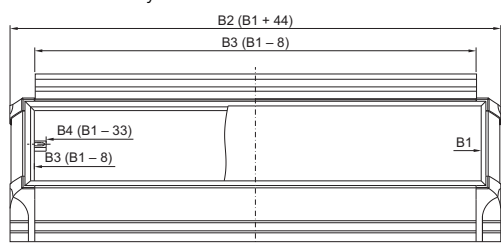


Ø 130 мм
Для монтажной глубины 150 мм



Корпус для клавиатуры (выбирается конфигуратором на www.rittal.com)

Монтажная глубина 50 мм



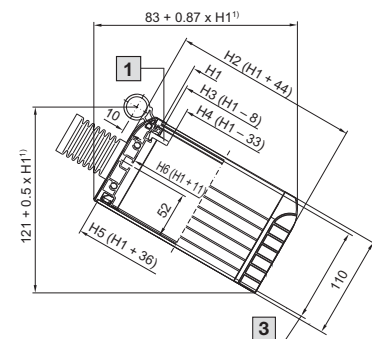
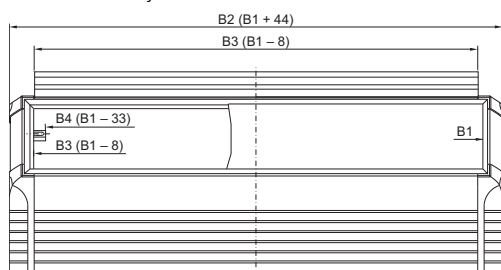
1 CP 6053.XXX: M5
CP 6058.XXX: M4

2 Макс. монтажная глубина 50 мм

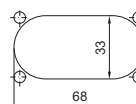
3 Макс. монтажная глубина 100 мм

1) Действительно для угла наклона в 30° по отношению горизонтали

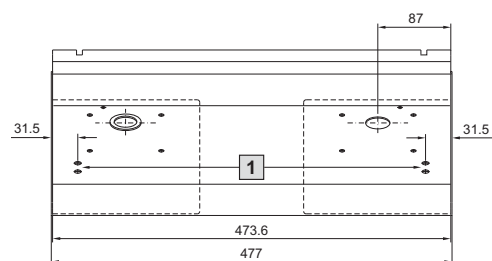
Монтажная глубина 100 мм



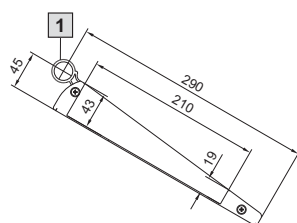
Сечение подсоединение кабельного канала



Полка для клавиатуры SM 2383.000
для ширины передней панели B1 = 482,6 мм

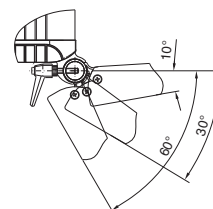


1 Подготовка для установки поворотной полки для мыши SM 2383.020



1 Соединитель рам на шарнирах

Зона поворота



Размеры по ширине:

B1 = Ширина передней панели

B2 = Общая ширина

B3 = Ширина в свету между профилями корпуса

B4 = Ширина в свету между креплениями из комплекта крепления

B5 = Ширина задней стенки (B1 + 36)

B6 = Монтажный размер в свету, ширина

Размер по высоте:

H1 = Высота передней панели

H2 = Общая высота

H3 = Высота в свету между профилями корпуса

H4 = Высота в свету между креплениями из комплекта крепления

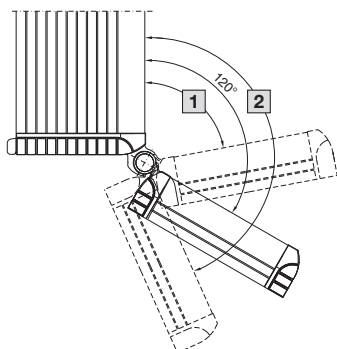
H5 = Высота задней стенки

H6 = Монтажный размер в свету, высота

Optipanel

Крепление корпуса для клавиатуры

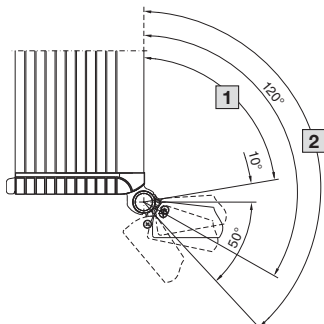
Соединитель рам на шарнирах с корпусом для клавиатуры Optipanel



Угол наклона бесступенчато регулируется от 80° до 155°

- 1** Мин. 80°
- 2** Макс. 155°

Соединитель рам на шарнирах с поддоном для клавиатуры



Угол наклона бесступенчато регулируется от 80° до 140°

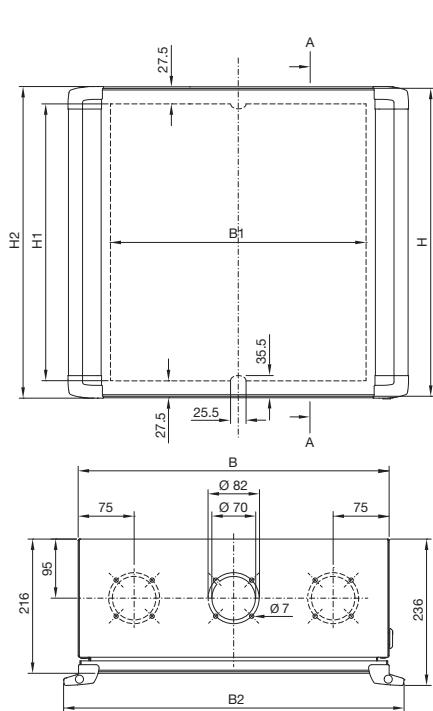
- 1** Мин. 80°
- 2** Макс. 140°

Корпуса

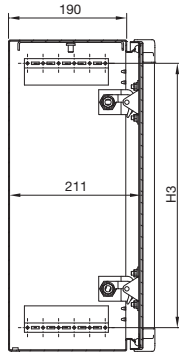
Командные панели

Командные панели с ручками

Доступ для обслуживания спереди



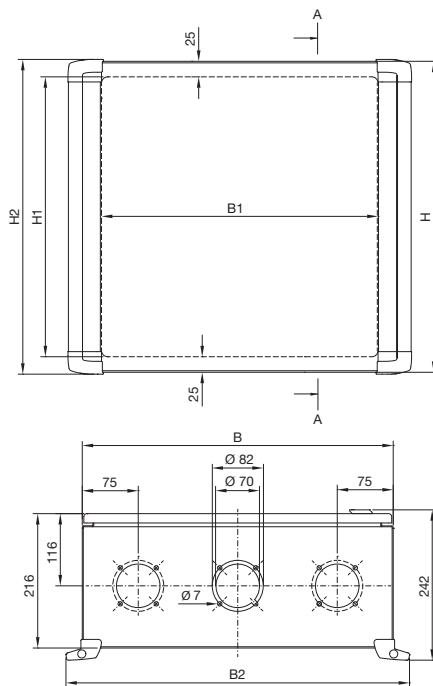
Разрез А – А



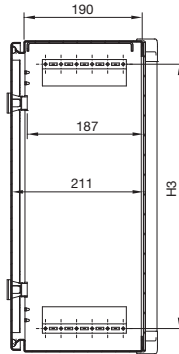
Арт. № СР	Размеры по ширине мм			Размеры по высоте мм			
	B	B1	B2	H	H1	H2	H3
6315.100	300	211	348	300	245	301	225
6315.200	380	291	428	300	245	301	225
6315.300	380	291	428	380	325	381	275
6315.400	500	411	548	500	445	501	425
6315.600	600	511	648	600	545	601	525

Доступ для обслуживания сзади

СР 6320.300, СР 6320.400, СР 6320.500, СР 6320.600

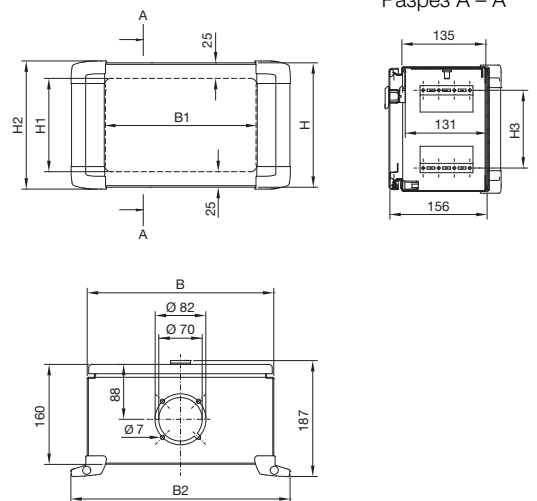


Разрез А – А



Доступ для обслуживания сзади

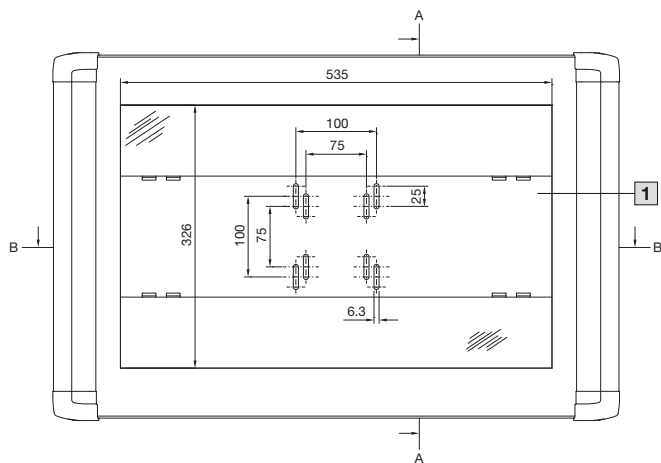
СР 6320.000



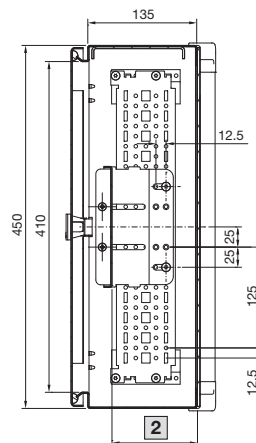
Разрез А – А

Арт. № СР	Размеры по ширине мм			Размеры по высоте мм			
	B	B1	B2	H	H1	H2	H3
6320.000	300	244	353	200	150	206	125
6320.300	380	324	433	380	330	386	275
6320.400	500	444	553	500	450	506	425
6320.500	600	544	653	380	330	386	275
6320.600	600	544	653	600	550	606	525

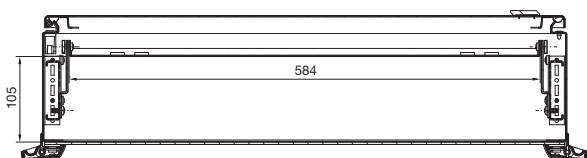
Командная панель для настольного ЖК-монитора до 24" CP 6321.000



Разрез А – А

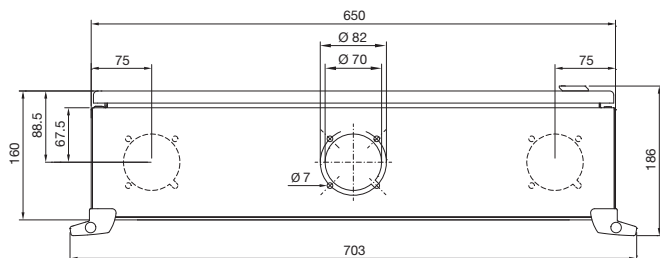


Разрез В – В



1 Регулировка по высоте с шагом 25 мм

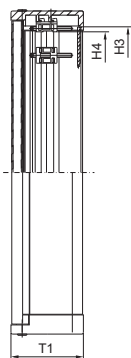
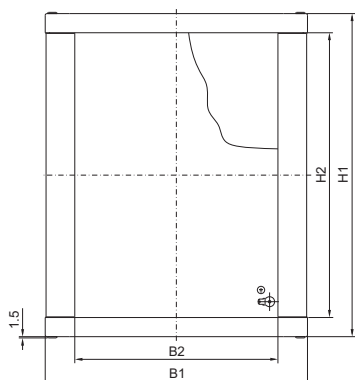
2 Регулировка по глубине макс. 105 мм – мин. 46 мм



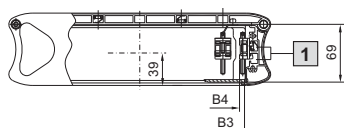
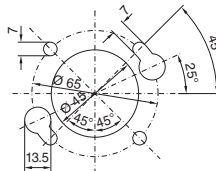
Корпуса

Командные панели

Панель Compact



Монтажные вырезы для подсоединения несущего рычага CP 40, сталь



1 Пазы для пружинных гаек M5

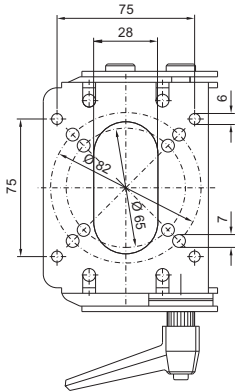
Арт. № CP (с подсоединением несущего рычага CP 40, сталь)	6340.000	6340.100	6340.300	6340.400
Ширина (B1) мм	241	241	315	315
Высота (H1) мм	238	388	238	388
Глубина (T1) мм	87	87	87	87
B2 = Ширина корпуса в свету	170	170	244	244
B3 = Ширина передней панели	178	178	252	252
B4 = Ширина в свету между винтовыми зажимами	164	164	238	238
H2 = Высота корпуса в свету	192	342	192	342
H3 = Высота передней панели	200	350	200	350
H4 = Высота в свету между винтовыми зажимами	186	336	186	336

Адаптер наклона +100°/-60°

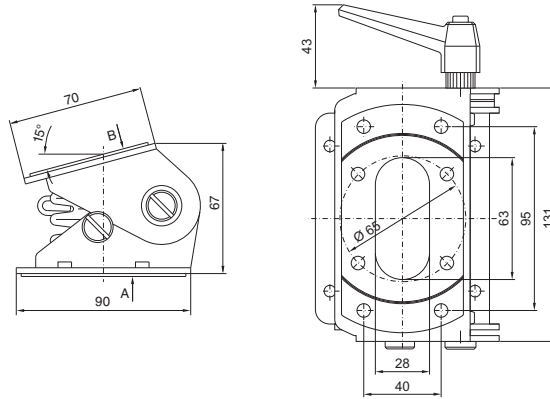
для командной панели с подсоединением несущего рычага □ 120 x 65 мм

CP 6206.460

Вид А



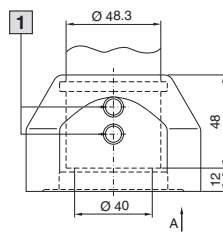
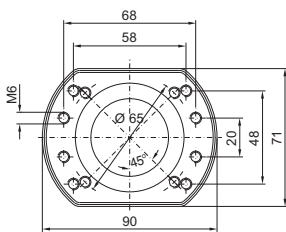
Вид В



Крепление CP 40, сталь

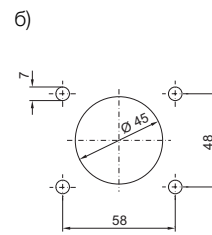
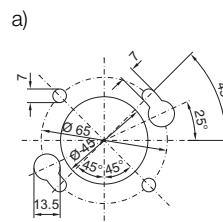
CP 6501.070

Вид А

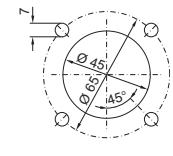


1 Зажимной винт

Монтажные вырезы



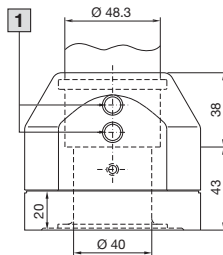
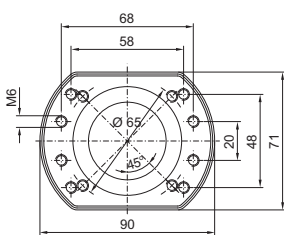
как вырез а),
но без отверстий
в форме замочной
скважины



Соединитель CP 40, сталь

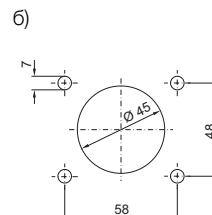
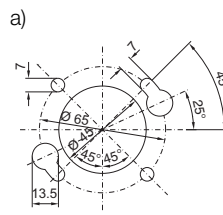
для подсоединения несущего рычага □ 90 x 71 мм

CP 6501.050

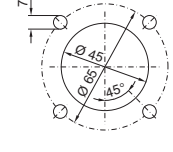


1 Зажимной винт

Монтажные вырезы



как вырез а),
но без отверстий
в виде замочной
скважины



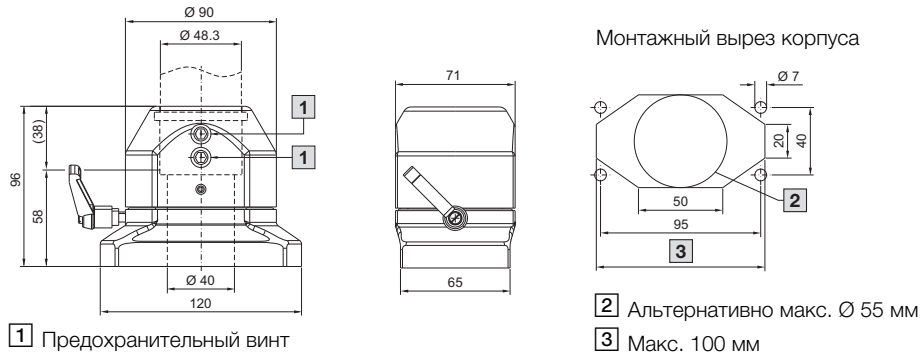
Корпуса

Система несущих рычагов CP 40, сталь

Соединитель CP 40, сталь

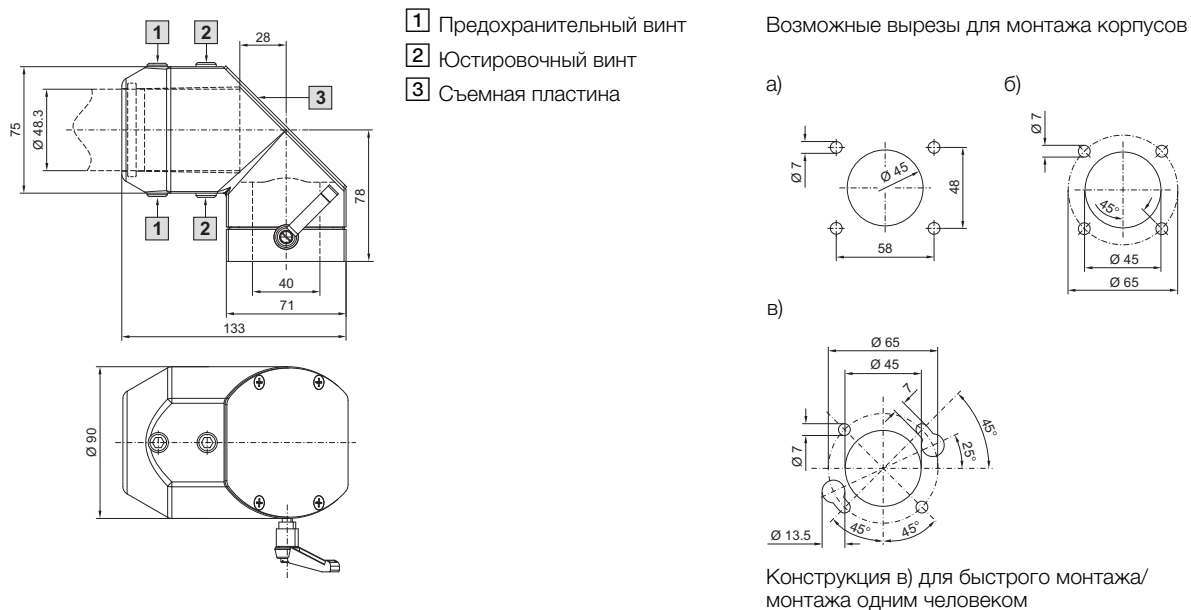
для подсоединения несущего рычага □ 120 x 65 мм

CP 6501.130

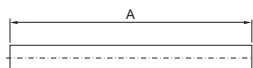


Угловой соединитель 90° CP 40, сталь

CP 6501.120



Несущий профиль CP 40, сталь

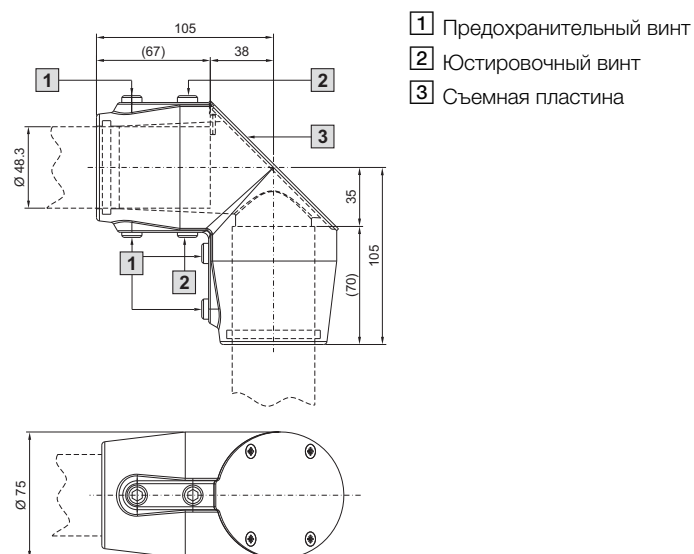


A мм	Арт. № CP
500	6501.000
1000	6501.020

$A_{\text{мин.}} = 100 \text{ мм}$
 $A_{\text{макс.}} = 2000 \text{ мм}$

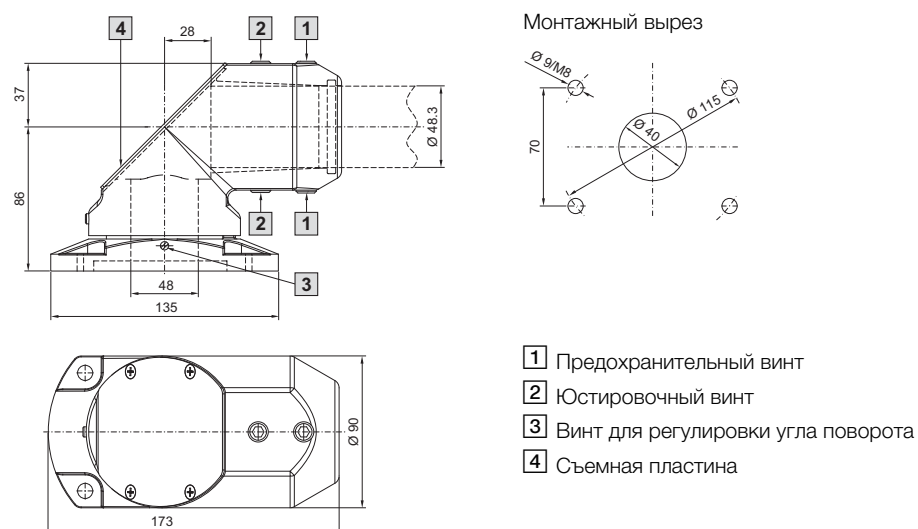
Угловой элемент 90° CP 40, сталь

CP 6501.140



Надстроечный шарнир CP 40, сталь

CP 6501.160

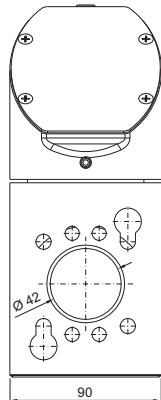
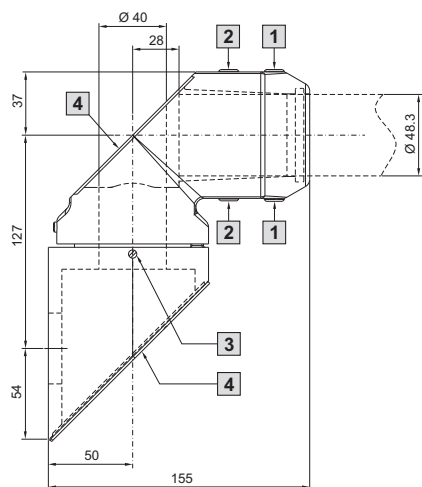


Корпуса

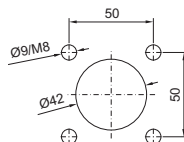
Система несущих рычагов CP 40, сталь

Надстроечный шарнир CP 40, сталь

CP 6501.150



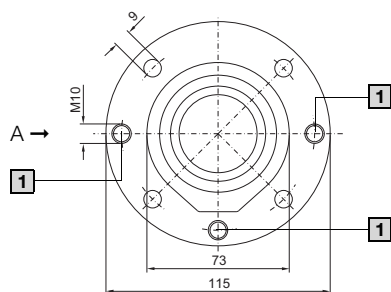
Монтажный вырез 90°



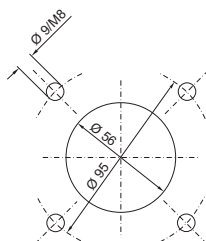
- 1 Предохранительный винт
- 2 Юстировочный винт
- 3 Винт для регулировки угла поворота
- 4 Съемная пластина

Настенное/напольное крепление CP 40, сталь

CP 6501.110

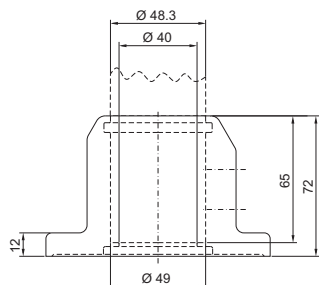


Монтажный вырез



- 1 Юстировочный винт

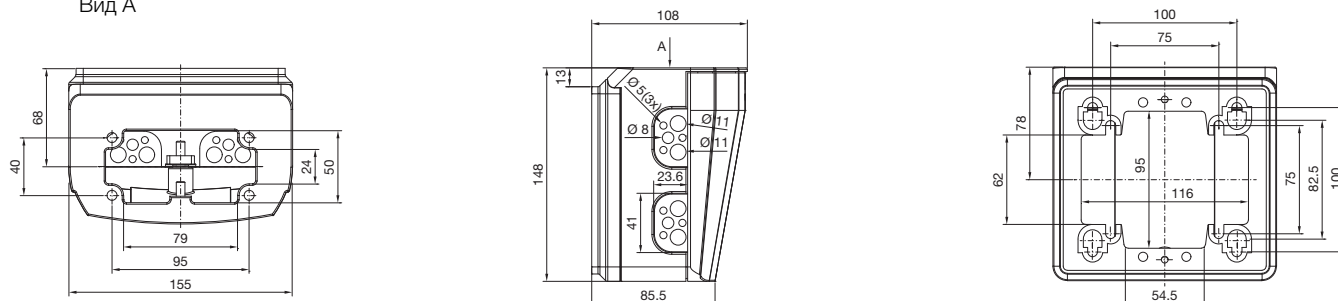
Вид А



Соединительная консоль VESA 75/100

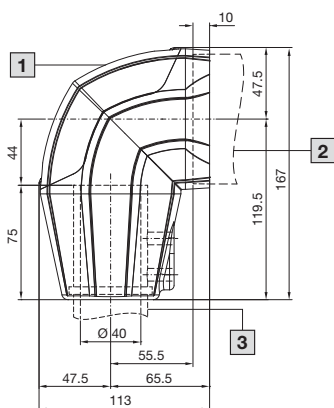
CP 6206.480

Вид А



Угловой адаптер 90°

CP 6206.640



- 1 Крышка съёмная
- 2 Несущий профиль CP 60
- 3 Несущий профиль CP 40

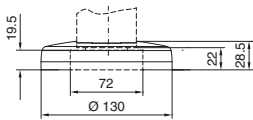
Корпуса

Система несущих рычагов CP 60/120/180

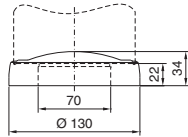
Крепление CP 60/120

для командной панели с подсоединением несущего рычага $\varnothing 130$ мм

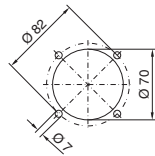
CP 6206.320



CP 6212.320



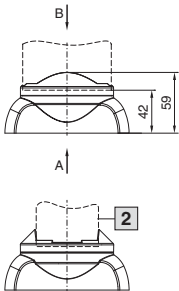
Монтажный вырез корпуса $\varnothing 130$ мм



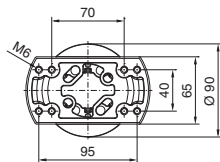
Крепление CP 60

для командной панели с подсоединением несущего рычага 120×65 мм

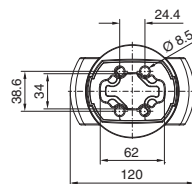
CP 6206.360



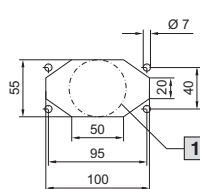
Вид А



Вид В



Монтажный вырез корпуса 120×65 мм

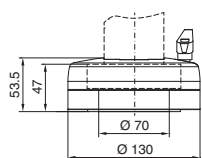


- 1** Альтернативно макс. $\varnothing 55$ мм
- 2** Несущий профиль можно также повернуть на 90°

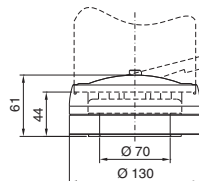
Соединитель CP 60/120

для командной панели с подсоединением несущего рычага $\varnothing 130$ мм

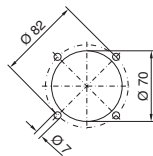
CP 6206.300



CP 6212.300



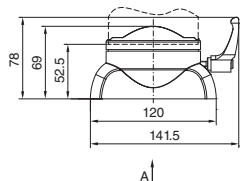
Монтажный вырез корпуса $\varnothing 130$ мм



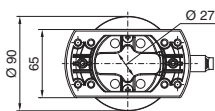
Соединитель CP 60

для командной панели с подсоединением несущего рычага 120×65 мм

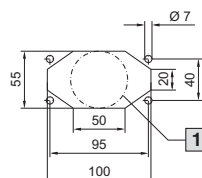
CP 6206.340



Вид А



Монтажный вырез корпуса 120×65 мм



- 1** Альтернативно макс. $\varnothing 55$ мм

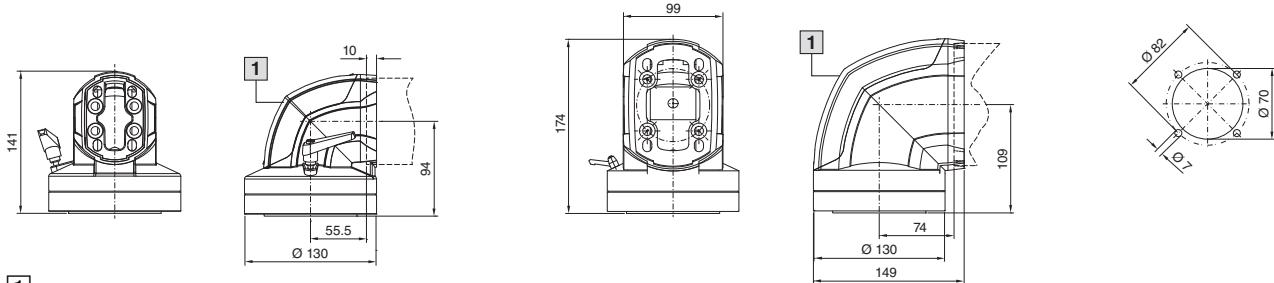
Угловой соединитель 90° CP 60/120

для командной панели с подсоединением несущего рычага Ø 130 мм

CP 6206.380

CP 6212.380

Монтажный вырез корпуса Ø 130 мм

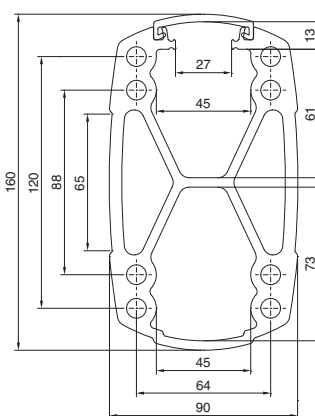
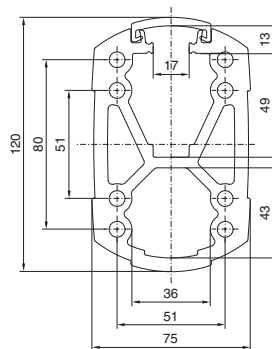
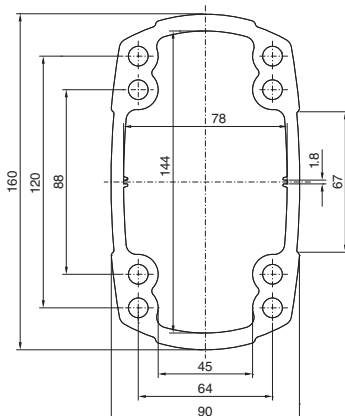
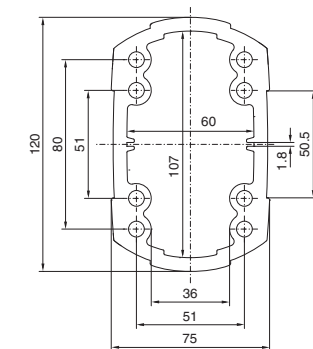
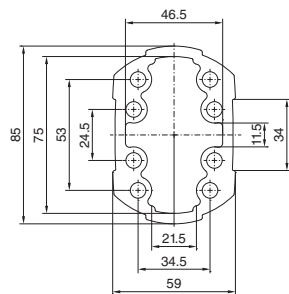


1 Крышка съемная

Несущий профиль CP 60/120/180, закрытый и CP 120/180, открытый

Несущий профиль закрытый

Несущий профиль открытый



Длина мм	Несущий профиль CP 60	
	закрытый	открытый
	Арт. № CP	
250	6206.025	–
500	6206.050	–
1000	6206.100	–
2000	6206.200	–

Длина мм	Несущий профиль CP 120	
	закрытый	открытый
	Арт. № CP	
250	6212.025	–
500	6212.050	6212.150
1000	6212.100	6212.110
2000	6212.200	6212.210

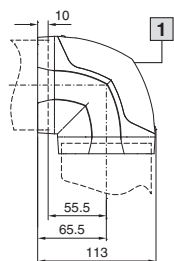
Длина мм	Несущий профиль CP 180	
	закрытый	открытый
	Арт. № CP	
500	6218.050	6218.150
1000	6218.100	6218.110
2000	6218.200	6218.210

Корпуса

Система несущих рычагов CP 60/120/180

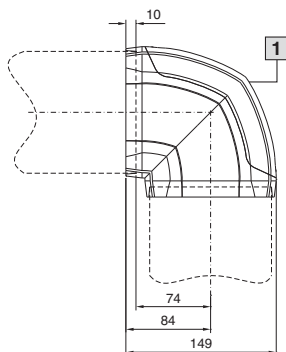
Угловой элемент 90° CP 60/120/180

CP 6206.600

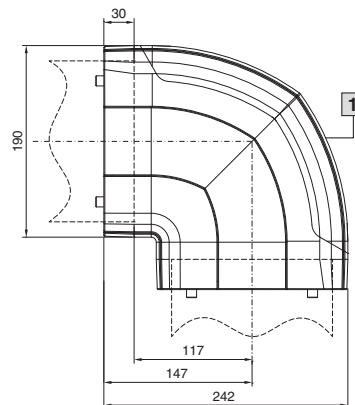


1 Крышка съемная

CP 6212.600

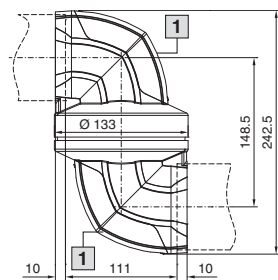


CP 6218.600



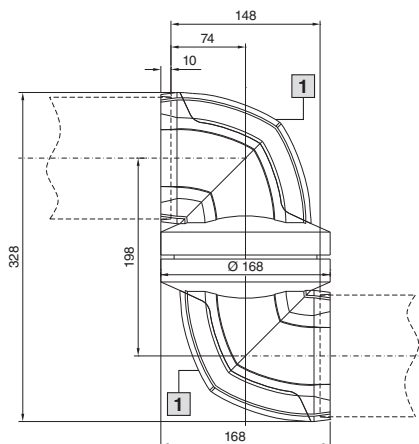
Промежуточный шарнир CP 60/120/180

CP 6206.620

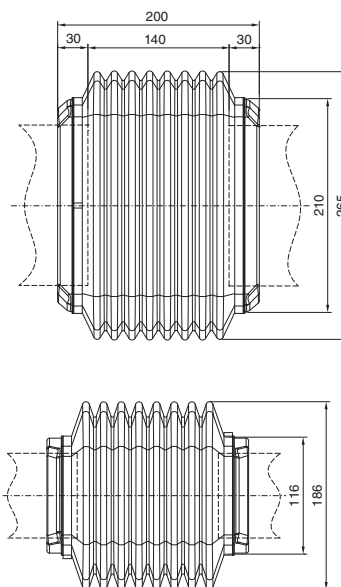


1 Крышка съемная

CP 6212.620



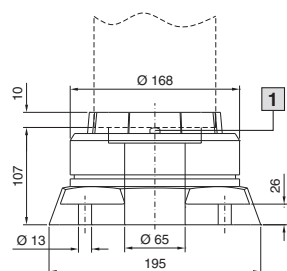
CP 6218.620



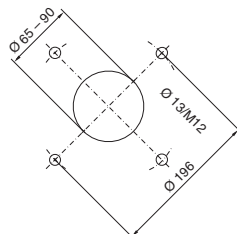
Надстроечный шарнир CP 120

Отвод вертикальный

CP 6212.720



Монтажный вырез



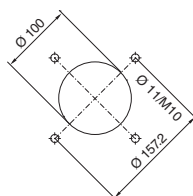
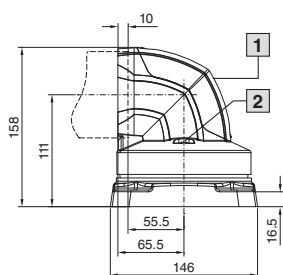
1 Винт для регулировки угла поворота

Надстроечный шарнир CP 60/120/180

Отвод горизонтальный

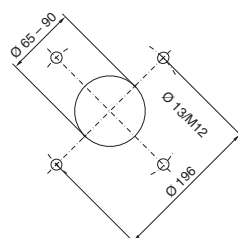
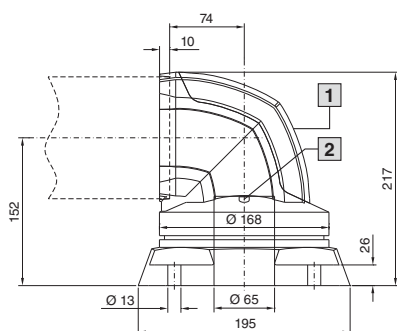
CP 6206.700

Монтажный вырез



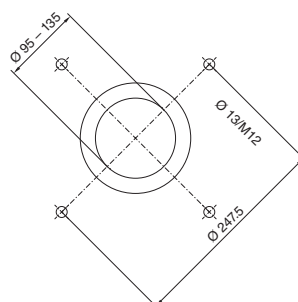
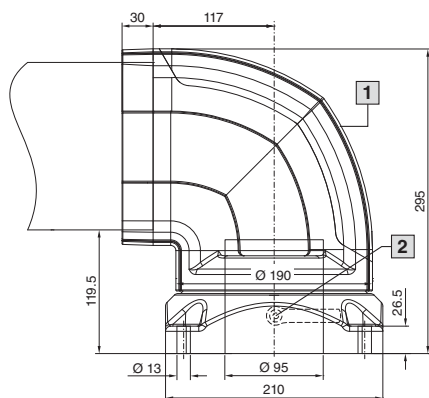
CP 6212.700

Монтажный вырез



CP 6218.700

Монтажный вырез



1 Крышка съемная
2 Винт для регулировки угла поворота

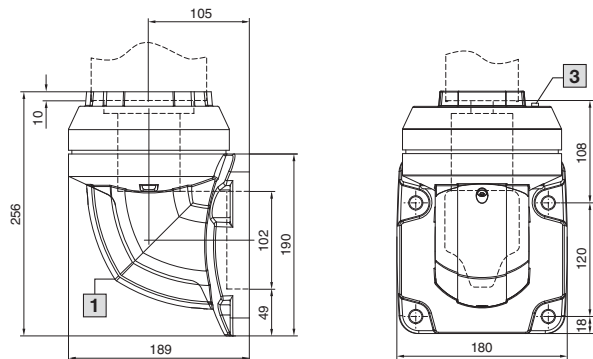
Корпуса

Система несущих рычагов CP 60/120/180

Настенный шарнир CP 120

Отвод вертикальный

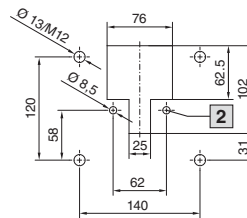
CP 6212.760



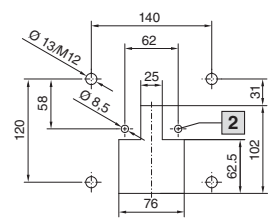
- 1 Крышка съемная
- 2 Для штифтов
- 3 Винт для регулировки угла поворота

Монтажный вырез

Надстроечный монтаж



Навесной монтаж



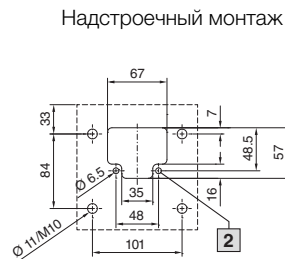
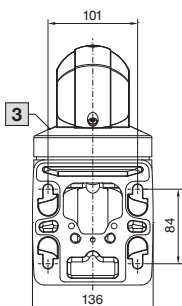
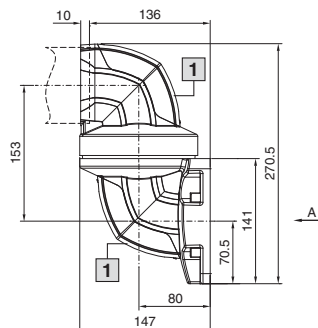
Настенный шарнир CP 60/120/180

Отвод горизонтальный

CP 6206.740

Вид А

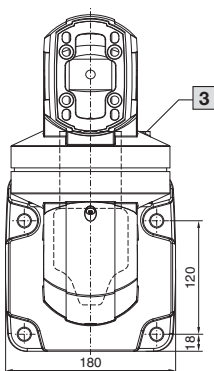
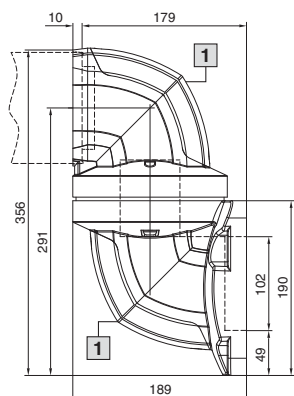
Монтажный вырез



- 1 Крышка съемная
- 2 Для штифтов
- 3 Винт для регулировки угла поворота

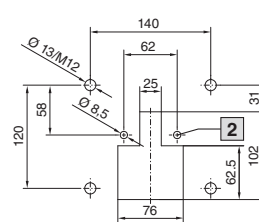
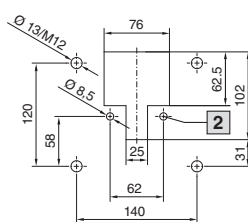
CP 6212.740

Монтажный вырез



Надстроечный монтаж

Навесной монтаж

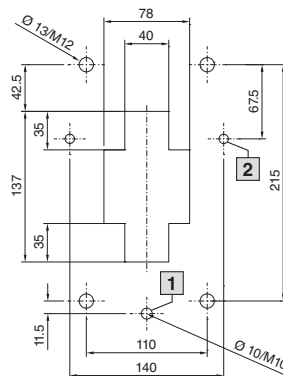
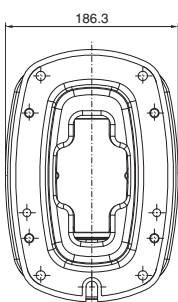
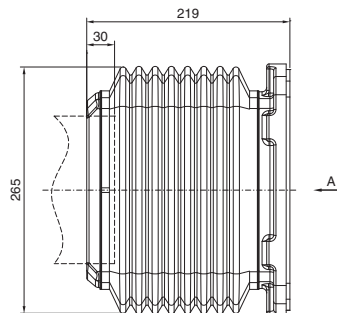


- 1 Крышка съемная
- 2 Для штифтов
- 3 Винт для регулировки угла поворота

CP 6218.740

Вид А

Монтажный вырез



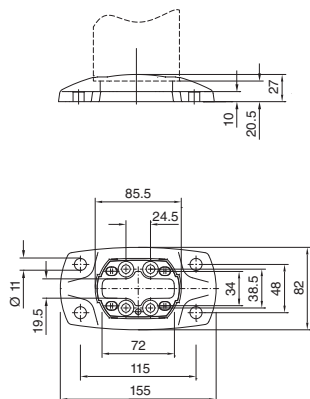
- 1 Крышка съемная
- 2 Для штифтов

Корпуса

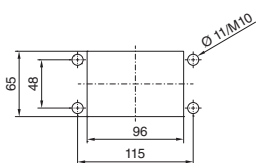
Система несущих рычагов CP 60/120/180

Настенное/напольное крепление, система 60/120/180, малое

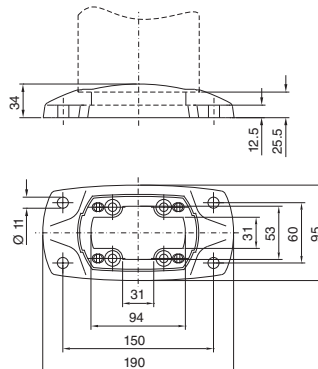
CP 6206.820



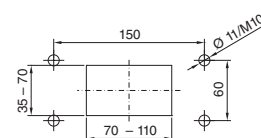
Монтажный вырез



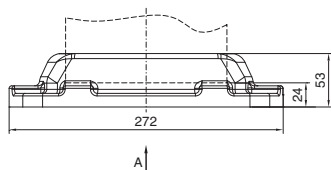
CP 6212.820



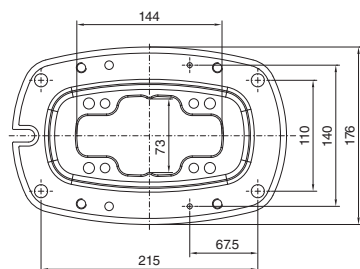
Монтажный вырез



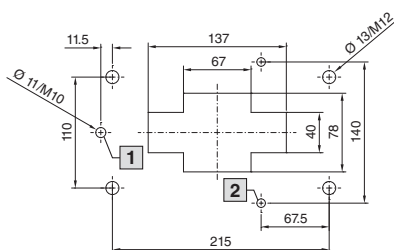
CP 6218.820



Вид А



Монтажный вырез

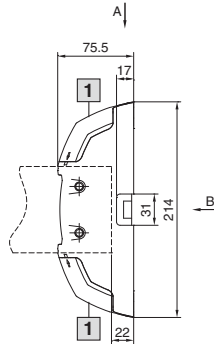
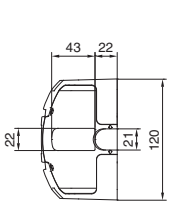


- 1 Вспомогательный монтажный элемент
- 2 Для штифтов

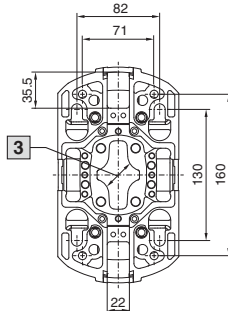
Настенное/напольное крепление CP 60, большое

CP 6206.800

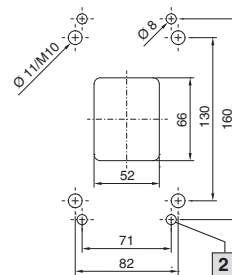
Вид А



Вид В



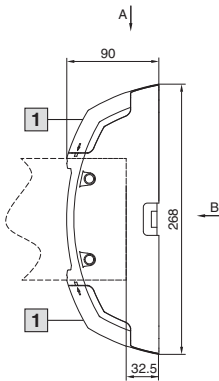
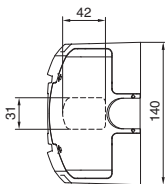
Монтажный вырез



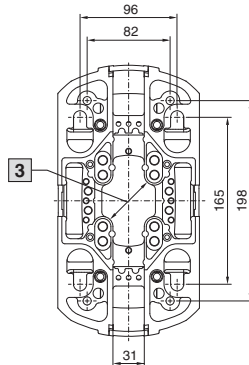
- 1 Крышка съёмная
- 2 Для штифтов
- 3 Макс. Ø 52 мм

CP 6212.800

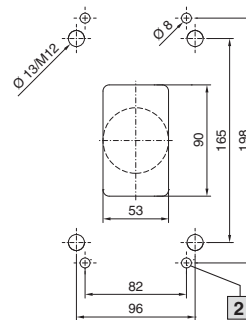
Вид А



Вид В

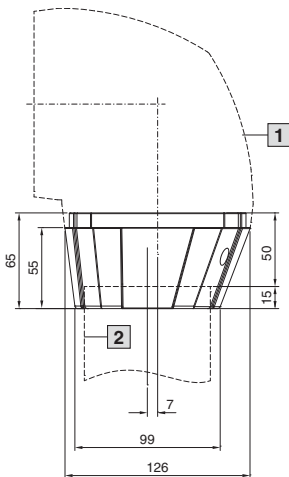


Монтажный вырез

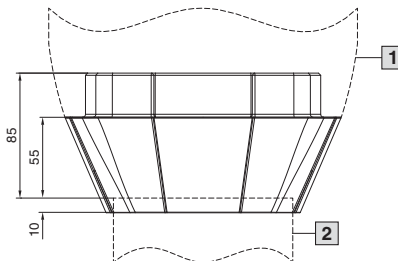


Адаптер для комбинации несущих рычагов

CP 120/60
CP 6212.640



CP 180/120
CP 6218.640



- 1 Подсоединение компонентов CP 120
CP 6212.600, CP 6212.620

- 2 Несущий профиль CP 60

- 1 Подсоединение компонентов CP 180
CP 6218.600, CP 6218.620, CP 6218.740

- 2 Несущий профиль CP 120

Корпуса

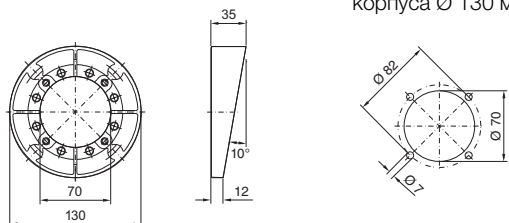
Система несущих рычагов CP 60/120/180

Адаптер наклона 10°, система 60/120

для командной панели с подсоединением несущего рычага Ø 130 мм

CP 6206.400

Монтажный вырез
корпуса Ø 130 мм

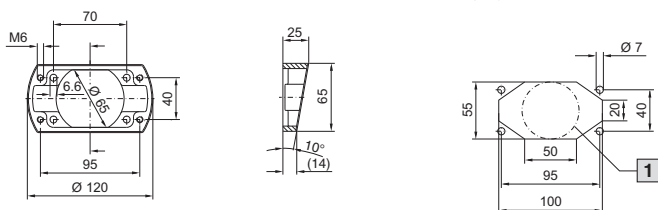


Адаптер наклона 10°, система 60/120

для командной панели с подсоединением несущего рычага □ 120 x 65 мм

CP 6206.440

Монтажный вырез
корпуса □ 120 x 65 мм



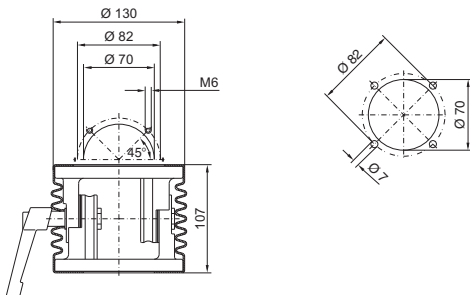
1 Альтернативно макс. Ø 55 мм

Адаптер наклона +/-45° CP 60/120

для командной панели с подсоединением несущего рычага Ø 130 мм

CP 6206.420

Монтажный вырез
корпуса Ø 130 мм

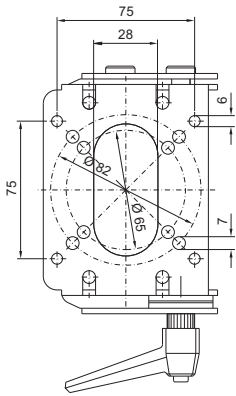


Адаптер наклона +100°/-60°

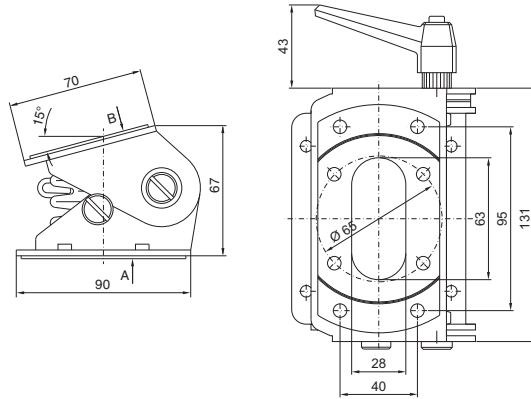
для командной панели с подсоединением несущего рычага □ 120 x 65 мм

CP 6206.460

Вид А



Вид В



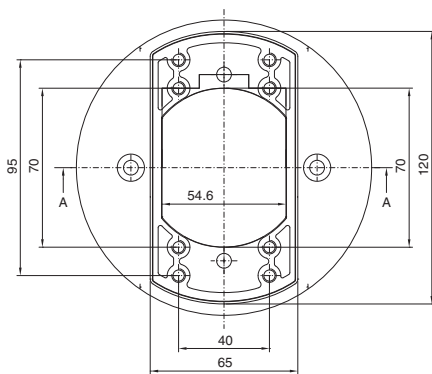
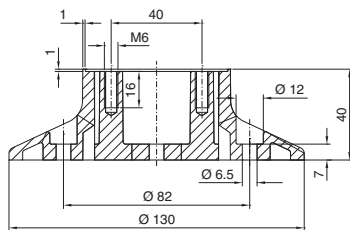
Корпуса

Соединительные компоненты

Адаптер для подсоединения несущего рычага $\varnothing 130$ мм на $\square 120 \times 65$ мм

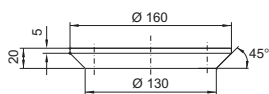
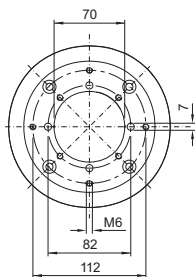
6212.500

Разрез А – А



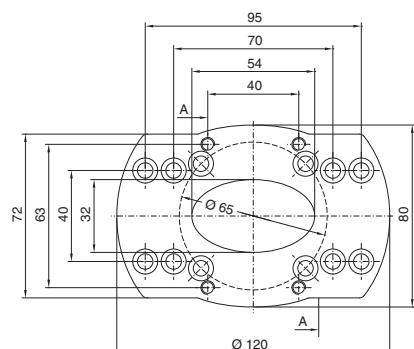
Адаптер для подсоединения несущего рычага $\varnothing 180$ мм на $\varnothing 130$ мм

CP 6212.520

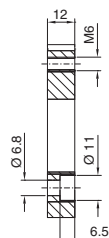


Адаптер для панели Siemens Pro

CP 6206.500

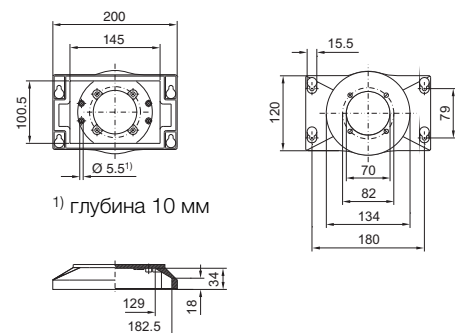


Разрез А – А



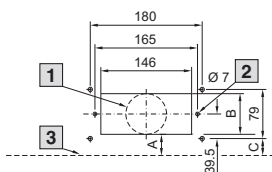
Пластины подключения с усиливающей пластиной

CP 6212.540



1) глубина 10 мм

Монтажный вырез



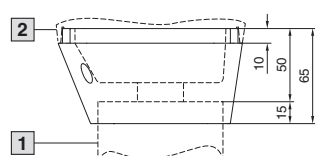
- 1) Альтернативно Ø В
- 2) Ø 6 мм только для металлических корпусов для фиксации усиливающей пластины
- 3) Внешний край корпуса сзади

	Монтажная глубина мм	A	B	C
Панель Comfort	152/308	28,9	77,9	30,5
	191 – 464	43,1	82,5	48,1
Optipanel	150	34	65,5	28
Металлический корпус	–	1)	86	1)

1) Отверстия/вырезы создаются по центру усиливающей пластины корпуса

Адаптер CP 120 на несущий рычаг, с изменяемой высотой

CP 6071.600



- 1) Несущий рычаг, с изменяемой высотой
- 2) Подсоединение компонентов CP 120
CP 6212.600, CP 6212.620, CP 6212.700,
CP 6212.720, CP 6212.740, CP 6212.760

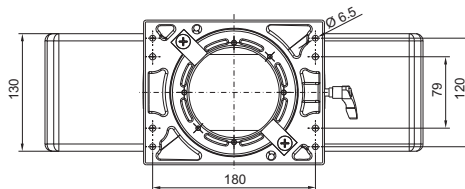
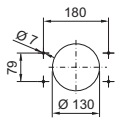
Корпуса

Соединительные компоненты

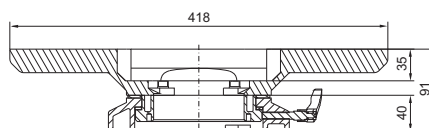
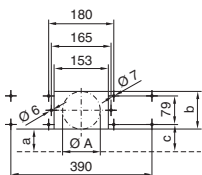
Соединитель для корпуса для настольного монтажа

CP 6528.410

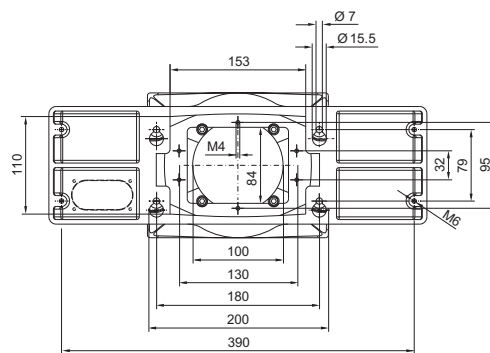
Монтажный вырез для поверхности



Монтажный вырез корпуса



A или Ø A изготавливается под конкретный корпус панелей Optipanel и Comfort. $A_{\text{макс.}} = 100 \text{ мм}$



	Монтажная глубина мм	a	b	c
Панель Comfort	152/308	28,9	77,9	30,5
	191 – 464	43,1	82,5	48,1
Optipanel	150	34	65,5	28
Металлический корпус	–	1)	86	1)

1) Отверстия/вырезы создаются по центру усиливающей пластины корпуса

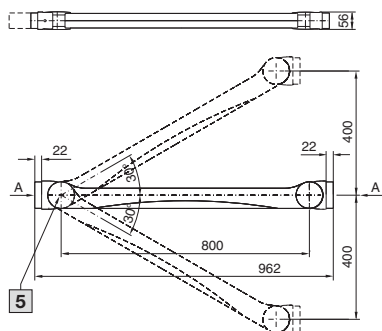
Несущий рычаг, с изменяемой высотой для системы несущих рычагов CP 120

CP 6510.210

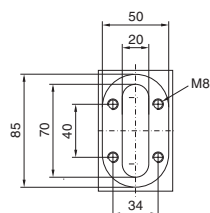
Конструкция 20 кг

CP 6510.330, CP 6510.340

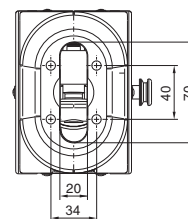
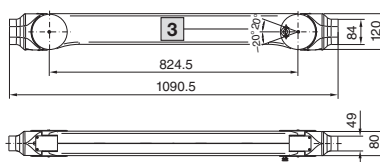
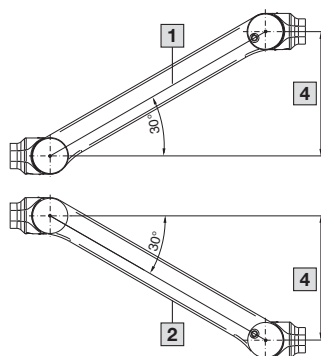
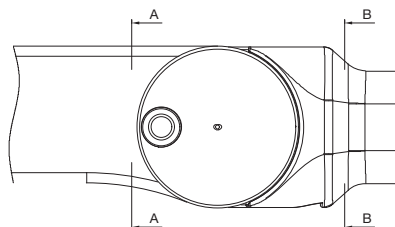
Исполнение 32 кг и 40 кг



Вид А

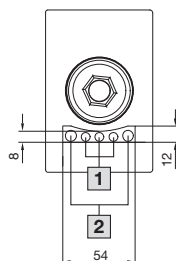


Максимальное сечение для прокладки кабеля



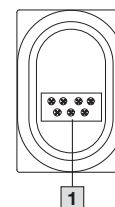
- 1 Подсоединение сверху
- 2 Подсоединение снизу
- 3 Возможность фиксации на +20° или -20°
- 4 Ок. 400 мм
- 5 Макс. сечение для прокладки кабеля 8 x 15 мм

Разрез А – А



- 1 Макс. Ø 7 мм (3 x)
- 2 Макс. Ø 8,5 мм (2 x)

Разрез В – В



- 1 Макс. размер штекера
Ширина 39 мм, высота 18 мм

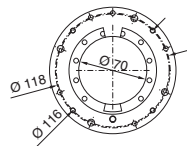
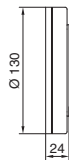
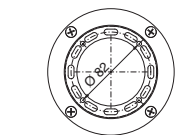
Корпуса

Соединительные компоненты

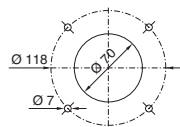
Поворотный шарнир

с/без консоли

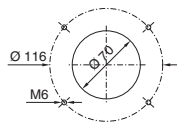
CP 6016.700



Монтажный вырез со стороны корпуса Ø 130 мм

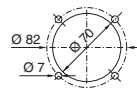
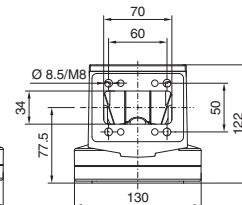
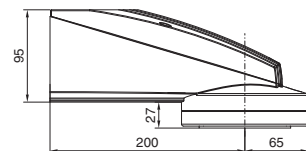
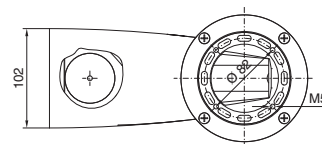


Опция 1
Монтажный вырез со стороны установки

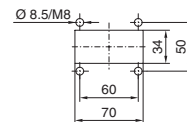


Опция 2
Монтажный вырез со стороны установки

CP 6016.600



Монтажный вырез со стороны корпуса Ø 130 мм

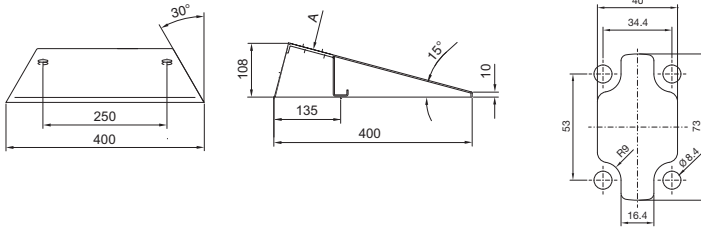


Монтажный вырез со стороны установки

Стойка, модульная

Напольная плита стойки, малая, CP 60
CP 6106.100

Вид А



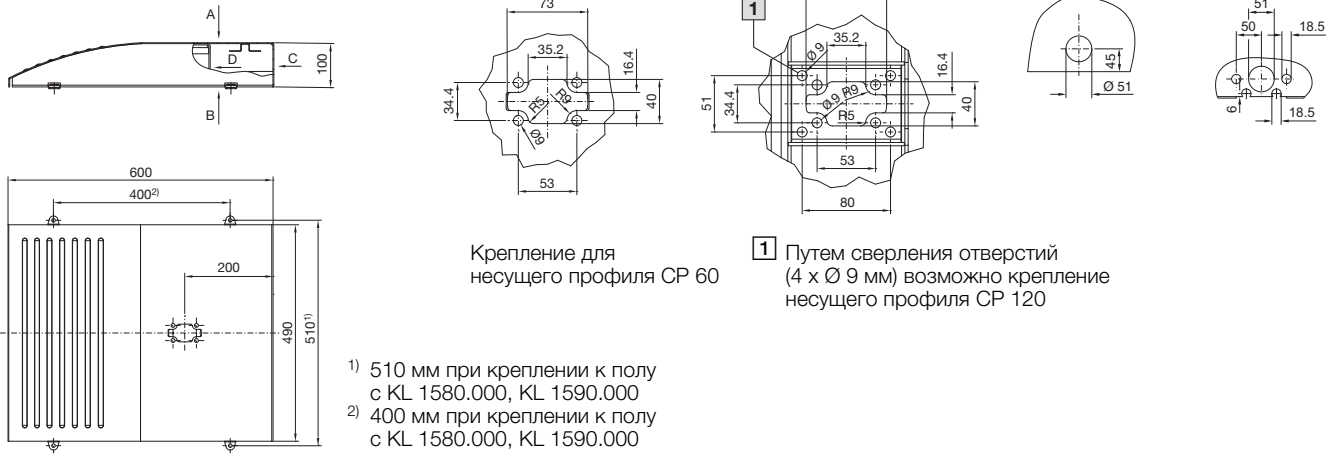
Напольная плита стойки, большая, CP 60/120
CP 6106.200

Вид А

Вид В

Вид С

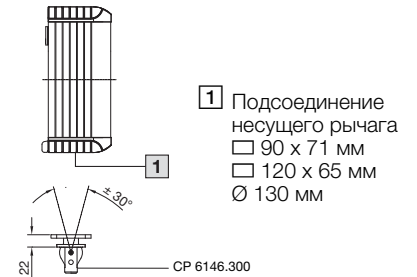
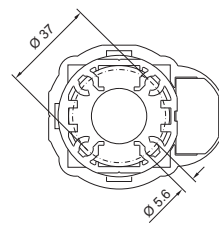
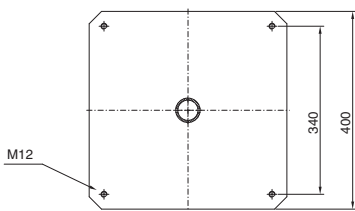
Вид D



Напольная плита стойки
CP 6146.100

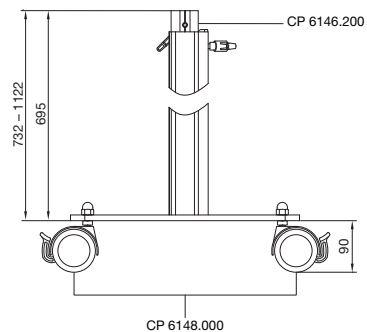
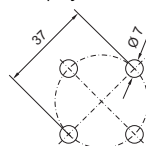
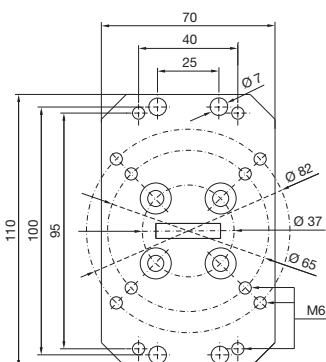
Несущий профиль
CP 6146.200

Монтаж с регулировкой
наклона



Регулировка наклона
CP 6146.300

Непосредственный монтаж
на корпус



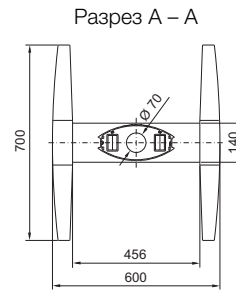
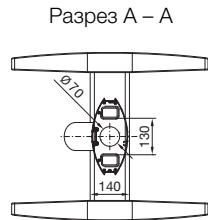
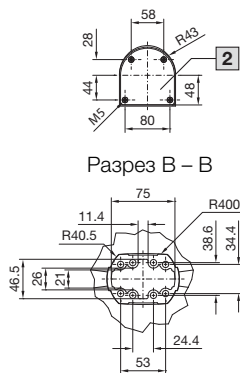
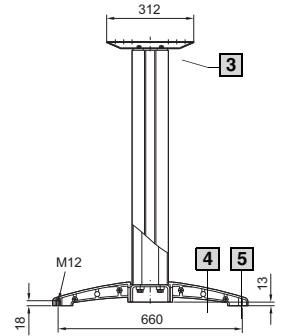
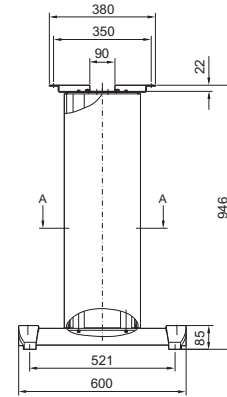
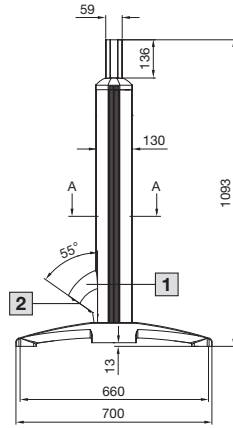
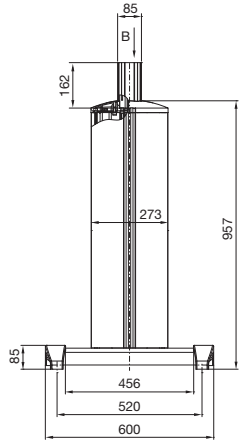
Корпуса

Системы стоек

Стойка, в сборе CP 6106.300, CP 6141.200

CP 6106.300 для командной панели

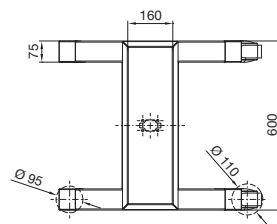
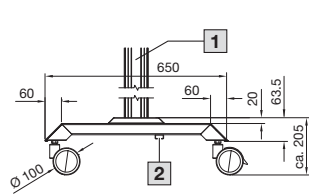
CP 6141.200 для столешниц IW



- 1 Адаптер кабельного шланга
- 2 Защитный кожух с выводом кабеля

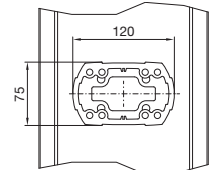
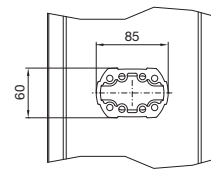
- 3 Подготовка для столешницы IW 6902.310
- 4 Подготовка для панели CP 6144.100
- 5 Подготовка для двойных поворотных роликов CP 6148.000 или крепления к полу CP 6147.000

CP 6106.400



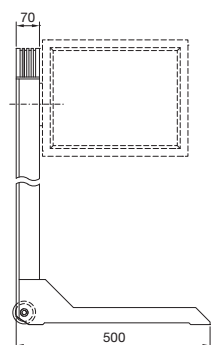
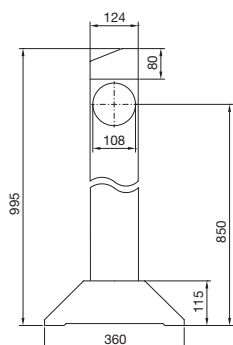
Несущий профиль
CP 60

Несущий профиль
CP 120

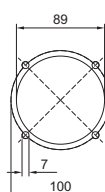


- 1 Несущий профиль
- 2 С-образная профильная шина 30/15, длина 100 мм

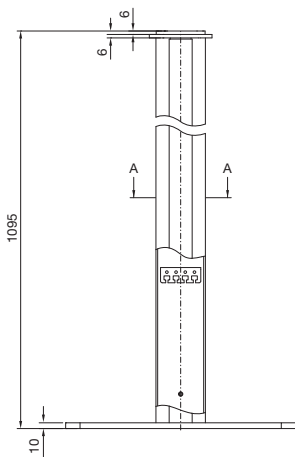
CP 6135.000



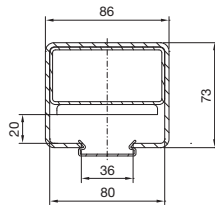
Монтажный вырез



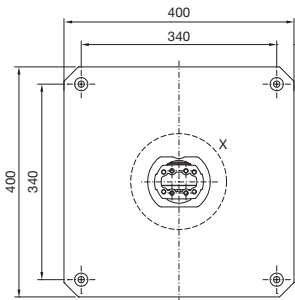
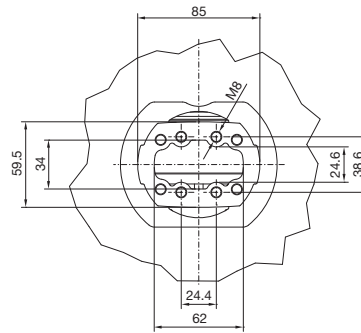
Стойка открытая CP 6106.500



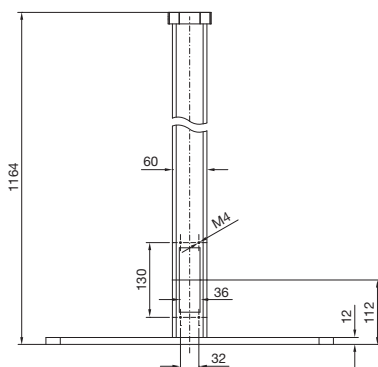
Разрез А – А



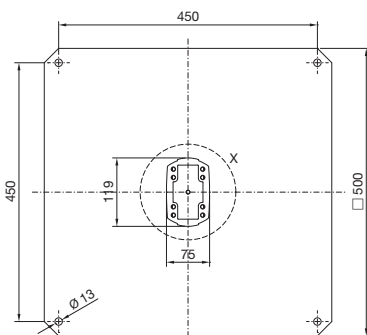
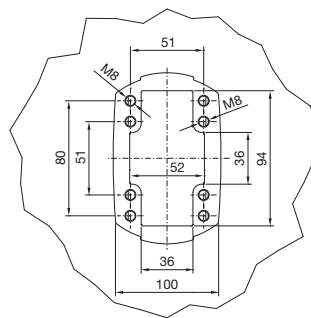
Выносной элемент X
Соединительные панели, сверху



Стойка, малая CP 6112.500



Выносной элемент X
возможен монтаж CP 6212.300, 6212.320

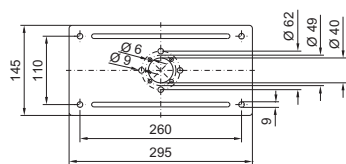


Корпуса

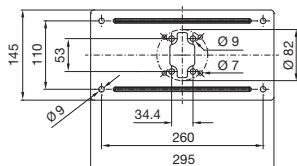
Системы стоек

Усиление корпуса

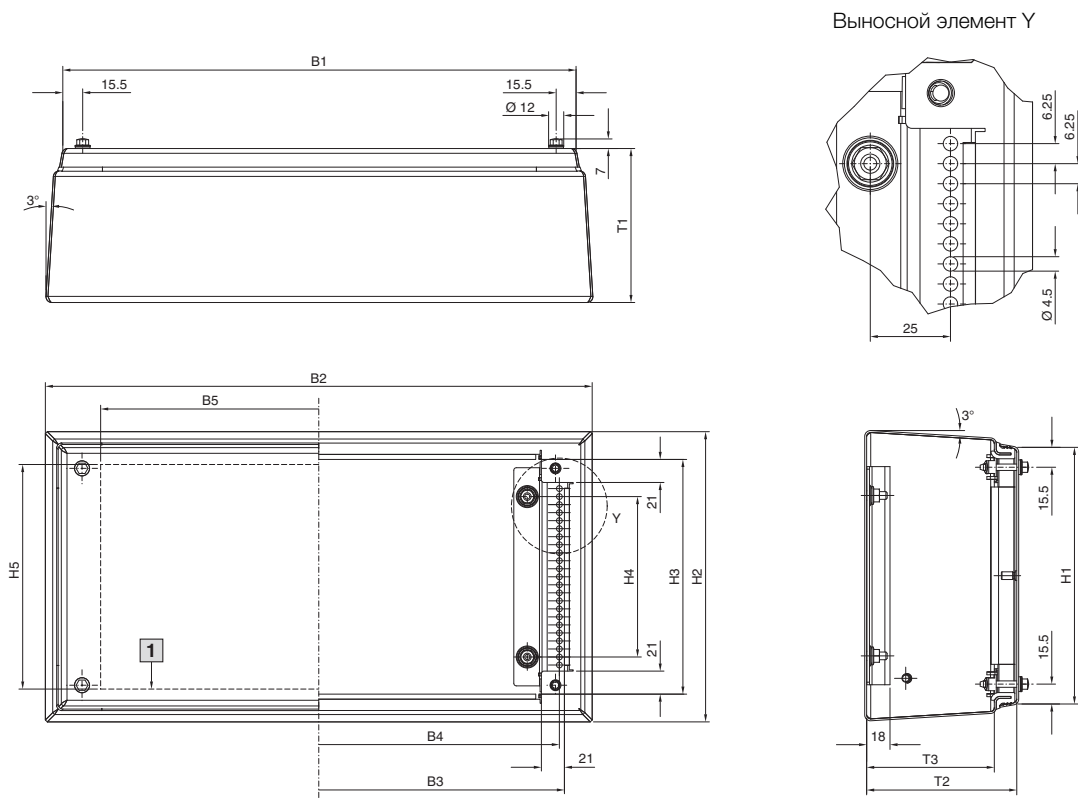
CP 6143.310



CP 6106.110



Клеммные коробки HD



1 Макс. монтажная поверхность крышки

Арт. № HD	Ширина мм					Высота мм					Глубина мм		
	B1	B2	B3	B4	B5	H1	H2	H3	H4	H5	T1	T2	T3
1670.600	150	171,3	138,2	125	90	150	171,3	138,2	75	125	80	77	59,5
1671.600	150	176,2	138,2	125	90	150	176,2	138,2	75	125	120	117	99,5
1672.600	200	226,2	188,2	175	140	200	226,2	188,2	125	175	120	117	99,5
1674.600	300	326,2	288,2	275	240	200	226,2	188,2	125	175	120	117	99,5
1675.600	400	426,2	388,2	375	340	200	226,2	188,2	125	175	120	117	99,5
1676.600	400	426,2	388,2	375	340	300	326,2	288,2	225	275	120	117	99,5

B1 = Общая ширина сверху
 B2 = Общая ширина снизу
 B3 = Ширина в свету
 B4 = Расстояние между отверстиями системной перфорации
 B5 = Макс. монтажная ширина крышки

 H1 = Общая высота сверху
 H2 = Общая высота снизу
 H3 = Высота в свету
 H4 = Расстояние между крепежными штифтами
 H5 = Макс. монтажная высота крышки

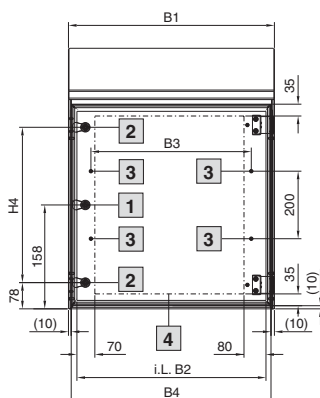
 T1 = Общая глубина
 T2 = Глубина в свету крышки корпуса
 T3 = Глубина корпуса в свету

Корпуса

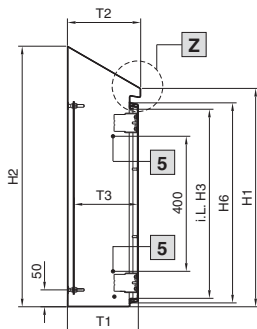
Hygienic Design

Компактные распределительные шкафы HD, однодверные

HD 1302.600, HD 1306.600, HD 1307.600,
HD 1308.600, HD 1310.600, HD 1320.600

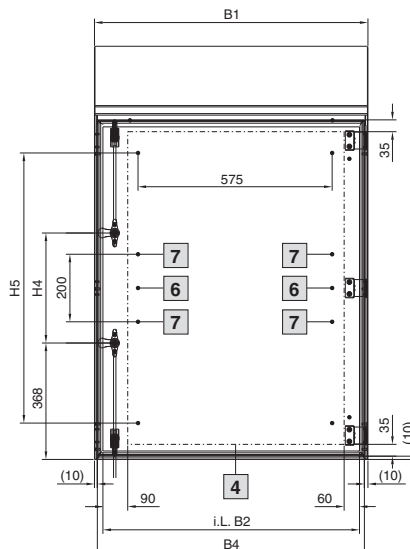


- 1 У HD 1302.600
- 2 У HD 1306.600, HD 1307.600,
HD 1308.600, HD 1310.600,
HD 1320.600
- 3 У HD 1307.600, HD 1308.600,
HD 1302.600

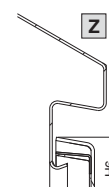
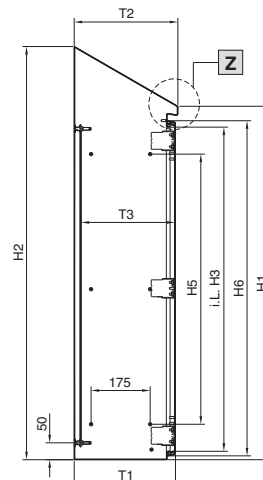


- 4 Макс. монтажная поверхность двери
- 5 У HD 1308.600,
HD 1302.600

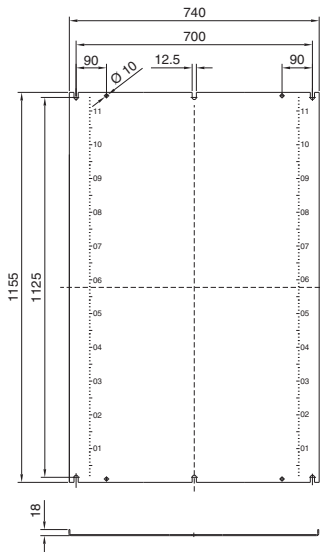
HD 1316.600, HD 1317.600



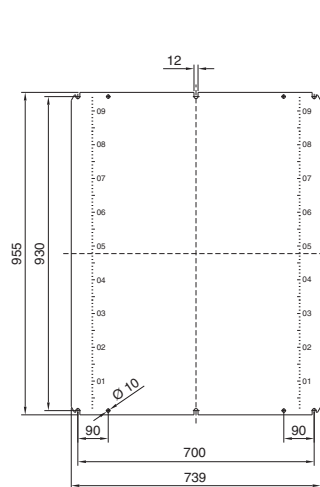
- 6 У HD 1316.600
 - 7 У HD 1317.600
- i.L. = ширина в свету



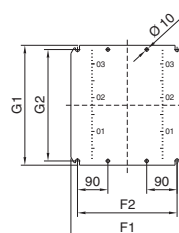
HD 1317.600



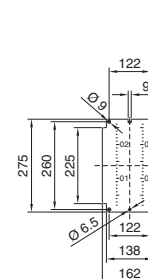
HD 1316.600



HD 1306.600, HD 1307.600,
HD 1308.600, HD 1310.600,
HD 1320.600



HD 1302.600



Монтажная панель

- F1 = Ширина монтажной панели
- F2 = Расстояние по ширине между крепежными отверстиями
- G1 = Высота монтажной панели
- G2 = Расстояние по высоте между крепежными отверстиями

Шкаф

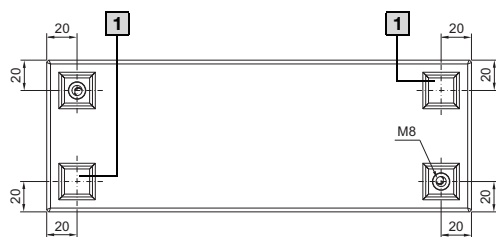
- B1 = Общая ширина
- B2 = Ширина корпуса в свету
- B3 = Расстояние по ширине между резьбовыми штифтами на двери
- B4 = Ширина двери

- H1 = Высота корпуса спереди
- H2 = Высота корпуса сзади
- H3 = Высота корпуса в свету
- H4 = Расстояние между замками
- H5 = Расстояние по высоте между резьбовыми штифтами на двери
- H6 = Высота двери

- T1 = Глубина между задней стенкой и дверью
- T2 = Общая глубина
- T3 = Возможная монтажная глубина (установка монтажной панели)

Арт. № HD	Ширина мм				Высота мм						Глубина мм			Монтажные панели мм				Толщина материала мм		
	B1	B2	B3	B4	H1	H2	H3	H4	H5	H6	T1	T2	T3	F1	F2	G1	G2	Корпус	Дверь	Монтажная панель
1302.600	220	170	-	200	350	437	260	-	-	293	155	162	113 - 130	-	-	-	-	1,5	1,5	2,0
1306.600	390	340	-	370	430	549	340	240	-	373	210	217	168 - 185	334	295	355	330	1,5	1,5	2,0
1307.600	510	460	375	490	550	669	460	360	-	493	210	217	168 - 185	449	410	470	445	1,5	1,5	2,5
1308.600	390	340	275	370	650	769	560	460	-	593	210	217	168 - 185	334	295	570	545	1,5	1,5	2,5
1310.600	610	560	475	590	650	769	560	460	-	593	210	217	168 - 185	549	510	570	545	1,5	2,0	2,5
1316.600	810	760	-	790	1050	1221	960	280	800	993	300	307	258 - 275	-	-	-	-	1,5	2,0	3,0
1317.600	810	760	-	790	1250	1421	1160	480	1000	1193	300	307	258 - 275	-	-	-	-	1,5	2,0	3,0
1320.600	610	560	-	590	430	601	340	240	-	373	300	307	258 - 275	549	510	355	330	1,5	1,5	2,5

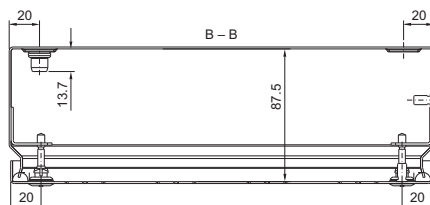
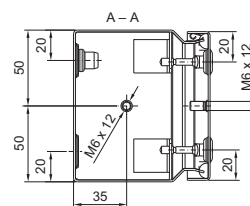
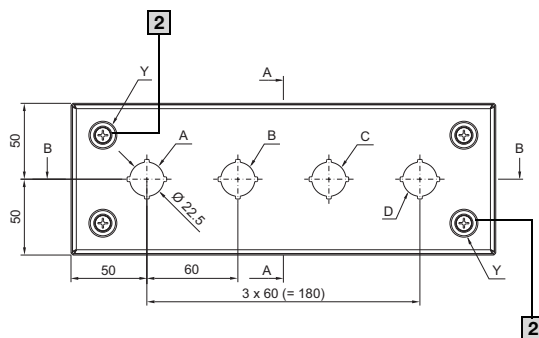
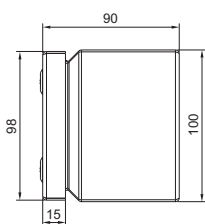
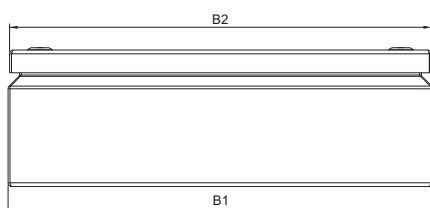
Корпуса под выключатели



Арт. № SM	B1	B2	Перфорация
2384.010	100	98	A
2384.020	160	158	A, B
2384.030	220	218	A, B, C
2384.040	280	278	A, B, C, D

1 Возможно дополнительное крепление

2 Отсутствует у SM 2384.010

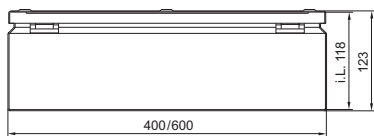


Корпуса

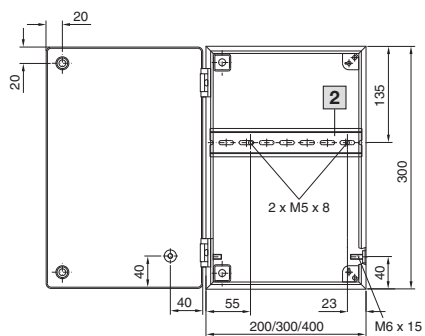
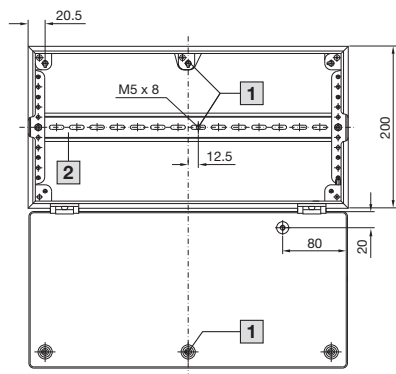
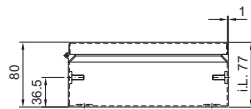
Нержавеющая сталь

Сигнальные шкафчики ВГ

BG 1558.010, BG 1559.010



BG 1583.010, BG 1584.010, BG 1585.010



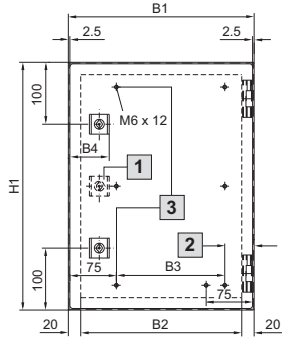
1 Только у ВГ 1559.010

2 Несущая шина TS 35/7,5

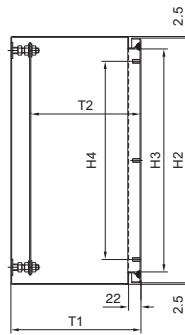
i.L. = ширина в свету

Компактные распределительные шкафы АЕ

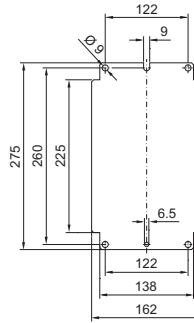
АЕ 1001.X00 – АЕ 1016.X00



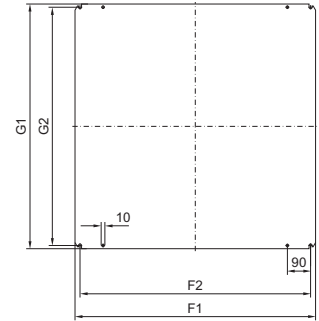
- 1 У АЕ 1001.X00, АЕ 1002.X00, АЕ 1003.X00, АЕ 1004.X00, АЕ 1005.X00, АЕ 1006.X00, АЕ 1009.X00, АЕ 1011.X00 установлен только замок в середине, без болтов
- 2 50 у АЕ 1001.X00, АЕ 1002.X00
- 3 Отсутствуют у АЕ 1001.X00, АЕ 1002.X00



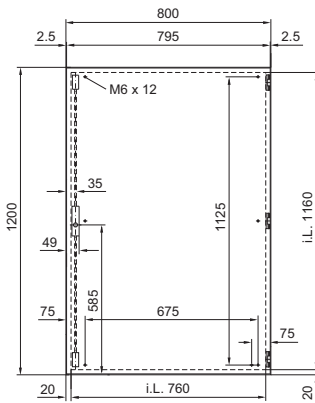
Монтажных панелей
АЕ 1001.X00,
АЕ 1002.X00



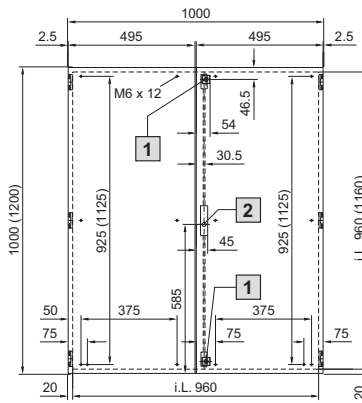
АЕ 1003.X00 – АЕ 1016.X00
(Положение монтажной панели у АЕ 1005.500/600 повернуто на 90°)



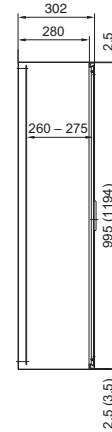
АЕ 1017.X00



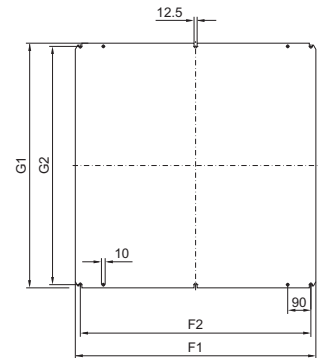
АЕ 1018.X00 (АЕ 1019.X00)



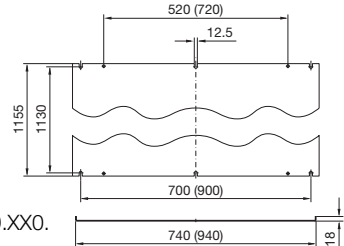
- 1 Поворотный замок у АЕ 1018.XX0
 - 2 Штанговый запор у АЕ 1019.X00
- i.L. = ширина в свету



Монтажные панели
АЕ 1018.X00



АЕ 1017.X00 (АЕ 1019.X00)



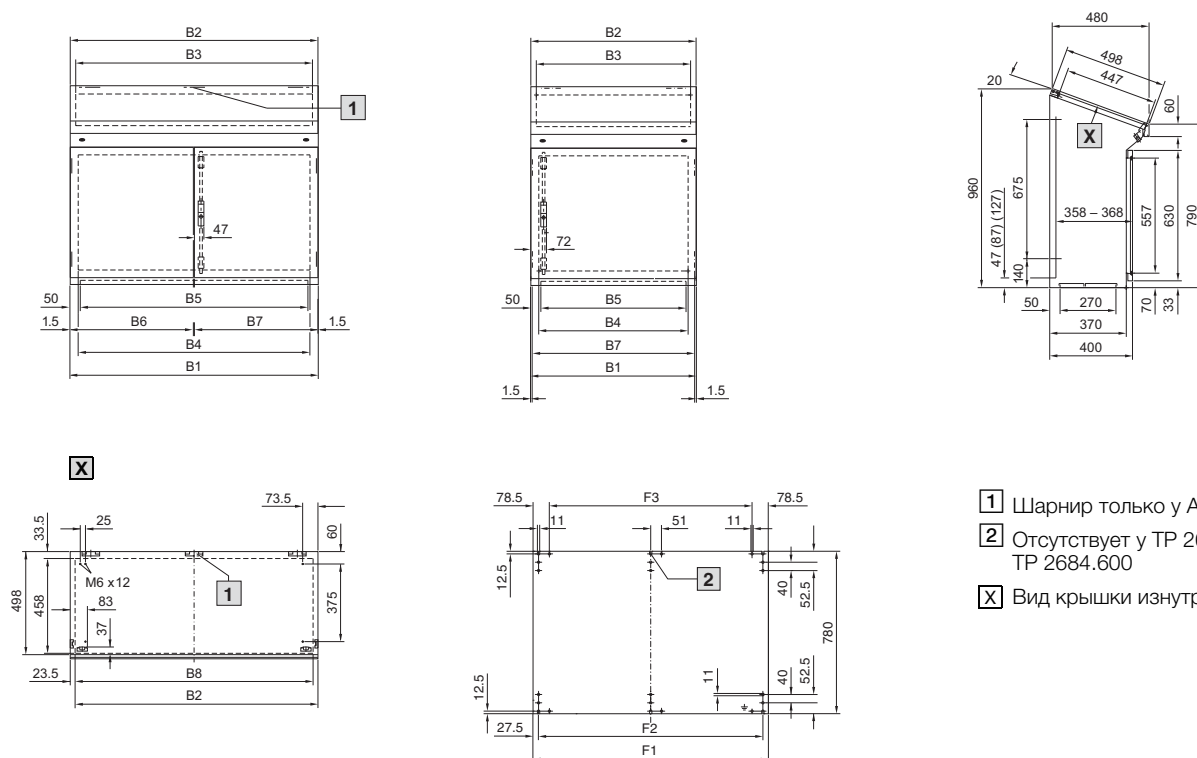
Размеры в скобках для АЕ 1019.XX0.

Арт. № АЕ	Ширина мм				Высота мм				Глубина мм		Монтажные панели мм				Толщина материала мм		
	B1	B2	B3	B4	H1	H2	H3	H4	T1	T2	F1	F2	G1	G2	Корпус	Дверь	Монтажная панель
1001.X00	200	167	-	56	300	295	274	225	122	100	-	-	-	-	1,25	1,5	2,0
1002.X00	200	167	-	56	300	295	274	225	157	135	-	-	-	-	1,25	1,5	2,0
1003.X00	300	260	175	66	300	295	260	225	212	168 - 184	254	215	275	250	1,38	1,5	2,0
1004.X00	380	340	250	66	300	295	260	225	157	113 - 129	334	295	275	250	1,38	1,5	2,0
1011.X00	380	340	250	66	300	295	260	225	212	168 - 184	334	295	275	250	1,38	1,5	2,0
1005.X00	300	260	175	66	380	375	340	275	212	168 - 184	334	295	275	250	1,38	1,5	2,0
1006.X00	380	340	250	66	380	375	340	275	212	168 - 184	334	295	355	330	1,38	1,5	2,0
1015.X00	400	360	275	66	500	495	460	425	212	168 - 184	354	315	475	450	1,38	1,5	2,0
1007.X00	500	460	375	66	500	495	460	425	212	168 - 184	449	410	470	445	1,38	2,0	2,5
1013.X00	500	460	375	66	500	495	460	425	302	258 - 274	449	410	470	445	1,50	2,0	2,5
1008.X00	380	340	250	66	600	595	560	525	212	168 - 184	334	295	570	545	1,38	1,5	2,5
1009.X00	600	560	475	66	380	375	340	275	212	168 - 184	549	510	355	330	1,38	1,5	2,5
1010.X00	600	560	475	66	600	595	560	525	212	168 - 184	549	510	570	545	1,38	2,0	2,5
1012.X00	600	560	475	66	760	755	720	675	212	168 - 184	549	510	730	705	1,38	2,0	3,0
1014.X00	760	720	625	66	760	755	720	675	302	258 - 274	704	665	730	705	1,50	2,0	3,0
1016.X00	800	760	675	66	1000	955	920	925	302	258 - 274	739	700	955	930	1,50	2,0	3,0
1017.X00	800	-	-	-	1200	-	-	-	302	-	-	-	-	-	1,50	2,0	3,0
1018.X00	1000	-	-	-	1000	-	-	-	302	-	939	900	955	930	1,50	2,0	3,0
1019.X00	1000	-	-	-	1200	-	-	-	302	-	-	-	-	-	1,50	2,0	3,0

Корпуса

Нержавеющая сталь

Напольные пульты

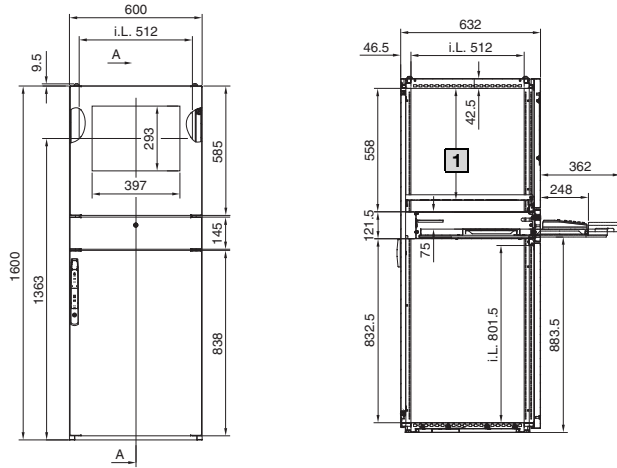


- 1 Шарнир только у AP 2686.600
- 2 Отсутствует у TP 2683.600/ TP 2684.600
- X Вид крышки изнутри

Арт. № TP	2683.600	2684.600	2685.600	2686.600
Ширина (B1) мм	600	800	1000	1200
Высота мм	960			
Глубина мм	400 /480			
B2 = ширина крышки	597	797	997	1197
B3 = ширина в свету сверху	544	744	944	1144
B4 = ширина в свету спереди	524	724	924	1124
B5 = ширина в свету снизу	500	700	900	1100
B6 = ширина второй двери	-	-	495	595
B7 = ширина двери с замком	597	797	497	597
B8 = длина перфорированного отрезка	500	700	900	1100
F1 = ширина монтажной панели	530	730	930	1130
F2 = расстояние между крепежными отверстиями	475	675	875	1075
F2 = расстояние между крепежными отверстиями	373	573	773	973

Системы шкафов для ПК

С поддоном для клавиатуры



1 Макс. 504,5, изменяется с шагом 25 мм

i.L. = ширина в свету

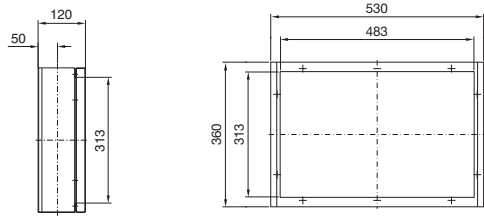
				Арт. № PC
				4650.100
				Ширина мм
				600
				Высота мм
				1600
				Глубина мм
				632
Комплект поставки	Исполнение	Материал	Поверхность/цвет	
Корпус	Сверху и сбоку закрытый, снизу открытый	Нержавеющая сталь, 1,5 мм	шлифовка, зерно 400	■
	панели основания, трехсекционные	Нержавеющая сталь, 1,5 мм		
Дверь сзади	Со штанговым запором и замком под ключ с двойной бородкой, шарниры справа	Нержавеющая сталь, 2,0 мм	шлифовка, зерно 400	■
Обзорная дверь сверху	Запирается изнутри ¹⁾ , шарниры справа	Нержавеющая сталь, 1,5 мм	шлифовка, зерно 400	■
	Обзорное окно	Однослойное безопасное стекло 4,0 мм		
Приборная полка	Перфорированная, жесткий монтаж	Листовая сталь 1,5 мм	RAL 7015	■
Поддон	Корпус	Листовая сталь, 1,25 мм	RAL 7035	■
	Поддон для клавиатуры с держателем кабеля и полка для мыши	Листовая сталь 1,5 мм	RAL 7035	
	Панель, складывается в качестве подставки для рук с замком № 3524 E	Нержавеющая сталь, 1,25 мм	шлифовка, зерно 400	
	¹⁾ С разблокировкой для обзорной двери сверху			■
Дверь снизу	Со штанговым запором и замком под ключ с двойной бородкой, шарниры справа	Нержавеющая сталь, 1,5 мм	шлифовка, зерно 400	■

Корпуса

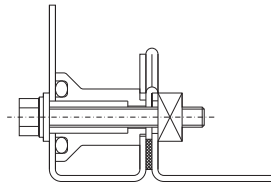
Нержавеющая сталь

Панель Premium, степень защиты IP 69K

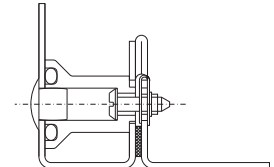
Командные панели
CP 6681.000



Винт со шестигранной головкой,
наружной

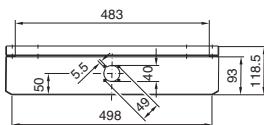


Винт с потайной головкой
с заглушкой

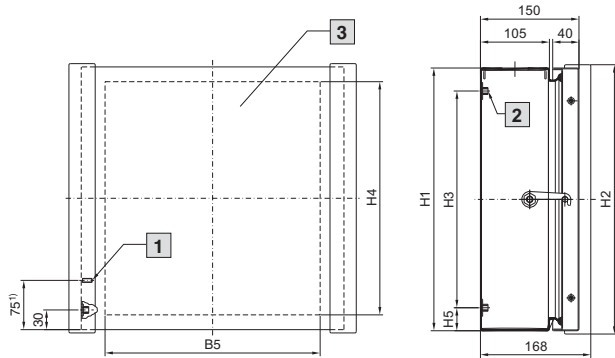


Указание:

– Подсоединение несущего рычага снизу реализуется поворотом корпуса

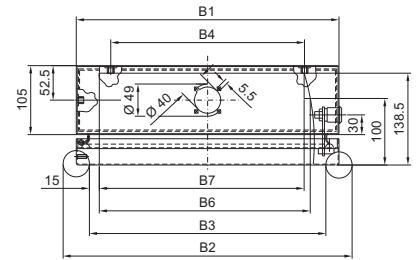


Командные панели с дверью



1) Дверь

- 1 Приваренные гайки M6 x 15
- 2 Приваренные гайки M8 x 30
- 3 Макс. вырез B5 x H4

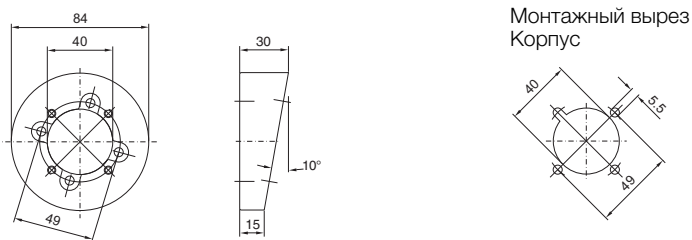


Арт. № СР	6535.010	6536.010	6538.010	6539.010
Ширина (B1) мм	300	400	400	600
Высота (H1) мм	300	300	400	400
Глубина (Г1) мм	150	150	150	150
B2 = Ширина корпуса с ручками	340	440	440	640
B3 = Внутренний размер в свету, спереди	260	360	360	560
B4 = Расстояние между креплениями монтажной панели	215	295	295	510
B5 = Макс. вырез передней панели, ширина	225	325	325	525
B6 = Ширина поворота при глубине 100 мм	220	320	320	520
B7 = Ширина поворота при глубине 118 мм	206	310	310	510
H2 = Высота корпуса с ручками	310	310	410	410
H3 = Расстояние между креплениями монтажной панели	250	250	330	330
H4 = Макс. вырез передней панели, высота	255	255	355	355
H5 = Расстояние между основанием и креплением монтажной панели	25	25	35	35

Система несущих рычагов СР 40, нержавеющая сталь

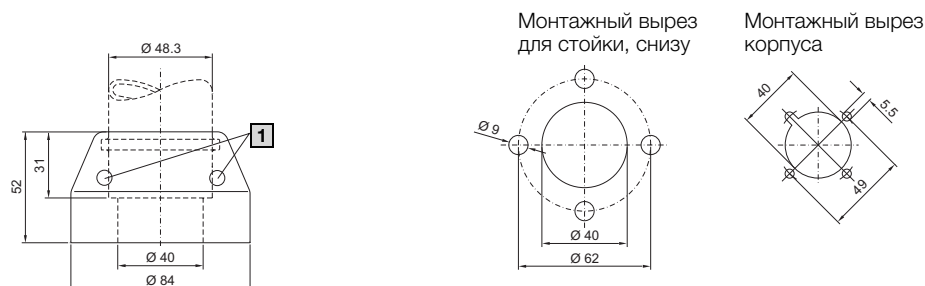
Адаптер наклона 10° СР 40, нержавеющая сталь

СР 6664.100



Крепление СР 40, нержавеющая сталь

СР 6664.500



Зажимной винт

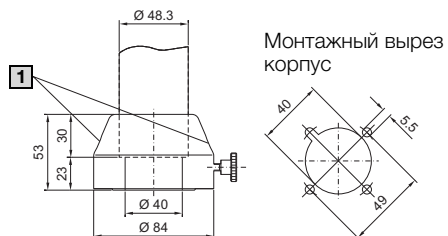
Корпуса

Нержавеющая сталь

Система несущих рычагов CP 40, нержавеющая сталь

Соединитель CP 40, нержавеющая сталь

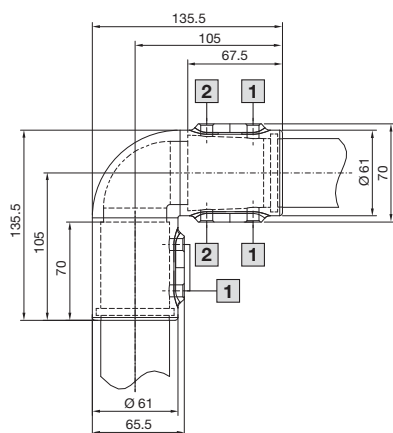
CP 6664.000



1 Зажимной винт

Угловой элемент 90° CP 40, нержавеющая сталь

CP 6664.300

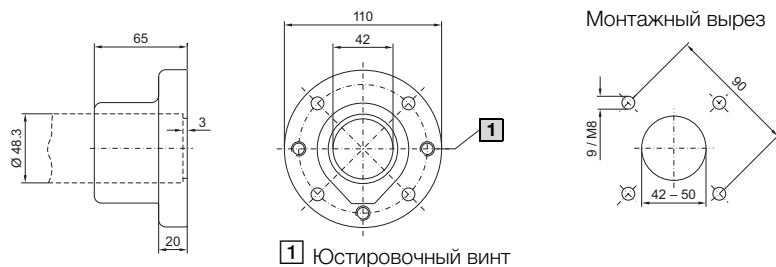


1 Предохранительный винт

2 Юстировочный винт

Настенное/напольное крепление, жесткое, CP 40, нержавеющая сталь

CP 6663.000

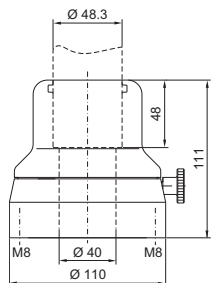


1 Юстировочный винт

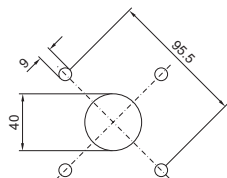
Система несущих рычагов CP 40, нержавеющая сталь

Напольное крепление, поворотное CP 40, нержавеющая сталь

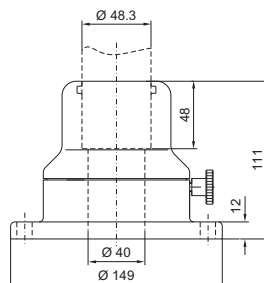
Крепление сзади CP 6663.500



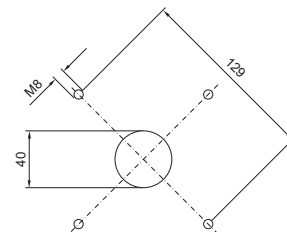
Монтажный вырез



Крепление спереди CP 6663.400

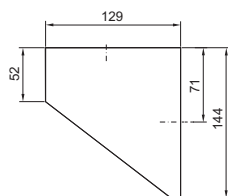


Монтажный вырез

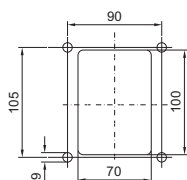


Настенная консоль CP 40, нержавеющая сталь

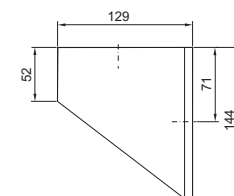
Крепление сзади CP 6665.500



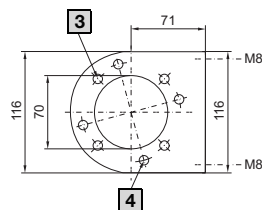
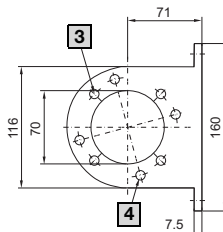
Монтажный вырез



Крепление спереди CP 6665.500



Монтажный вырез



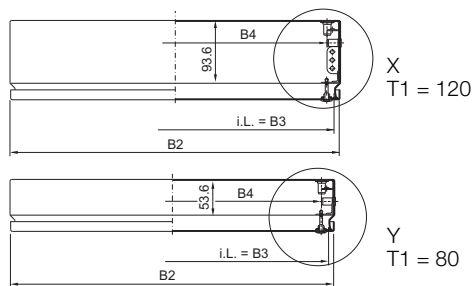
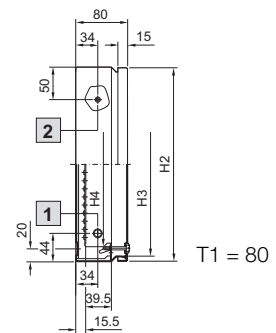
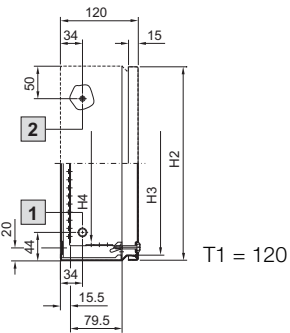
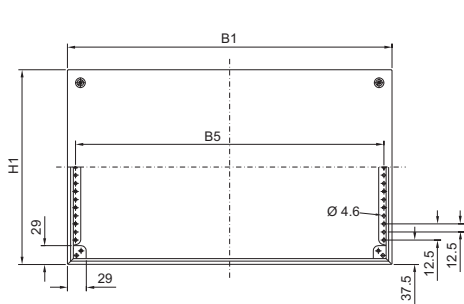
3 Отверстие для CP 6663.000

4 Отверстие для CP 6663.500

Корпуса

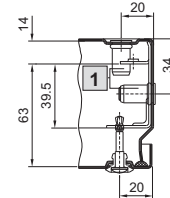
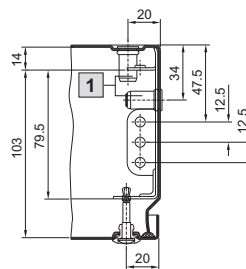
Взрывобезопасные корпуса KEL

Нержавеющая сталь, с крышкой на винтах



Выносной элемент X, T1 = 120

Выносной элемент Y, T1 = 80



1 Глухая резьбовая гайка со внутренней резьбой M8 x 12

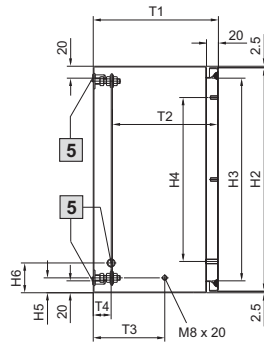
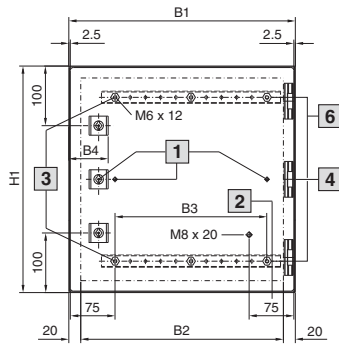
2 Болт заземления M8 x 20

i.L. = ширина в свету

Арт. № KEL	9301.000	9302.000	9303.000	9304.000	9305.000	9306.000
Ширина (B1) мм	150	300	200	300	400	300
Высота (H1) мм	150	150	200	200	200	300
Глубина (T1) мм	80	80	80	80	120	120
B2 = Ширина крышки	148	298	198	298	398	298
B3 = Ширина выреза в свету	132	282	182	282	382	282
B4 = Ширина в свету между профильными рейками	109	259	159	259	359	259
B5 = Расстояние между центрами отверстий в профильных рейках	125	275	175	275	375	275
H2 = Высота крышки	148	148	198	198	198	298
H3 = Высота выреза в свету	132	132	182	182	182	282
H4 = Высота в свету между профильными рейками	100	100	150	150	150	250

Нержавеющая сталь, с дверью на шарнирах

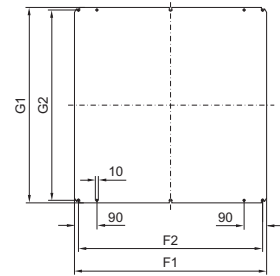
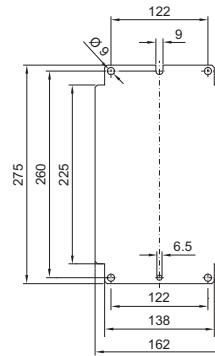
KEL 9401.600 – KEL 9409.600



Монтажные панели

KEL 9401.600

KEL 9402.600 –
KEL 9409.600

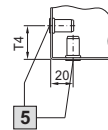
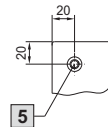


- 1 При H1 = 300/380 всего один замок в середине без болтов
- 2 50 у KEL 9401.600
- 3 Отсутствуют у KEL 9401.600

- 4 Только KEL 9408.600
- 5 Глухая гайка M8
- 6 Горизонтальный профиль у корпусов ≥ 600 мм

Отдельный элемент вид сзади

Положение монтажной панели у AE 9409.600 повернуто на 90°



Арт. № KEL	Размеры шкафа мм													Размеры монтажной панели мм				Толщина материала мм			
	B1	B2	B3	B4	H1	H2	H3	H4	H5	H6	T1	T2	T3	T4	F1	F2	G1	G2	Корпус	Дверь	Монтажная панель
9401.600	200	160	–	56	300	295	274	225	20	50	155	135	60	30	–	–	–	–	1,25	1,5	2,0
9402.600	380	340	250	66	300	295	260	225	25	50	155	113 – 129	75	30	334	295	275	250	1,38	1,5	2,0
9409.600	300	260	175	66	380	375	340	275	25	50	210	168 – 184	120	60	334	295	275	250	1,38	1,5	2,0
9403.600	380	340	250	66	380	375	340	275	42,5	50	210	168 – 184	120	30	334	295	355	330	1,38	1,5	2,5
9404.600	380	340	250	66	600	595	560	525	25	50	210	168 – 184	120	30	334	295	570	545	1,38	1,5	2,5
9405.600	600	560	500	66	600	595	560	525	27,5	50	210	168 – 184	120	30	549	510	570	545	1,38	2,0	2,5
9406.600	600	560	500	66	760	755	720	675	27,5	50	210	168 – 184	120	30	549	510	730	705	1,38	2,0	3,0
9407.600	760	720	600	66	760	755	720	675	27,5	50	300	258 – 274	120	30	704	665	730	705	1,50	2,0	3,0
9408.600	800	760	600	66	1000	995	960	925	35	50	300	258 – 274	120	30	739	700	955	930	1,50	2,0	3,0

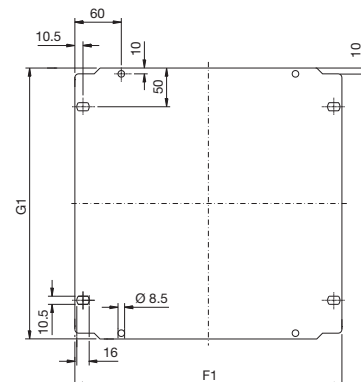
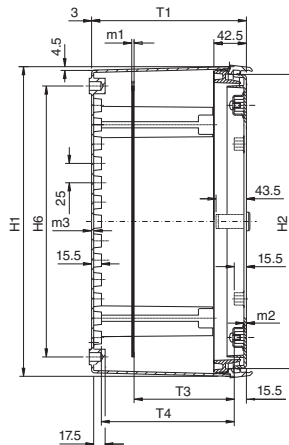
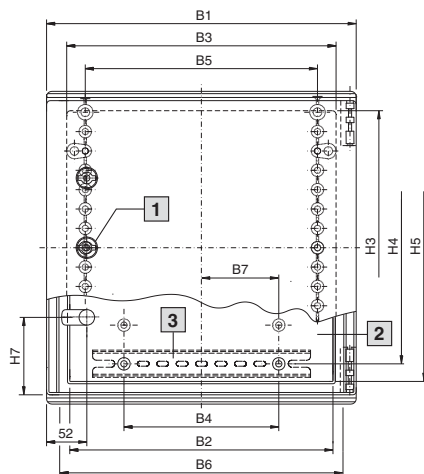
Корпуса

Взрывобезопасные корпуса KEL

Пластик

KEL 9201.600
только один замок в центре

Монтажная панель



B6 = расстояние по ширине между отверстиями для настенного крепления

H6 = расстояние по высоте между отверстиями для настенного крепления

1 Только KEL 9201.600

2 Внутренний вид двери

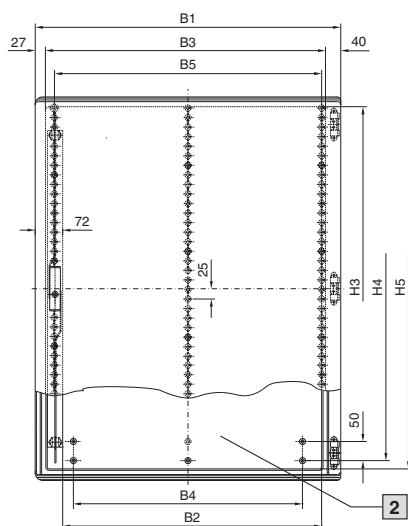
3 Несущая шина TS 35/15 (2 шт) для KEL 9206.600 и KEL 9207.600

Арт. № KEL	Ширина мм							Высота мм							Глубина мм			Толщина материала мм			Монтажная панель мм	
	B1	B2	B3	B4	B5	B6	B7	H1	H2	H3	H4	H5	H6	H7	T1	T3	T4	m1	m2	m3	F1	G1
9201.600	200	140	150	-	100	150	25	300	280	256	200	245	250	100	150	80 - 110/117	119	2,0	3,0	3,0	145	250
9202.600	250	190	200	75	150	200	50	350	330	306	250	295	300	80	150	80 - 110/117	119	2,0	3,0	3,0	195	300
9203.600	300	240	249	100	200	250	50	400	380	355	300	345	350	100	200	80 - 160/167	169	2,0	3,0	3,0	245	350
9204.600	400	340	348	200	300	350	100	400	380	354	300	345	350	100	200	80 - 159/166	168,5	2,5	3,2	3,2	345	350
9205.600	400	340	348	200	300	350	100	600	580	554	500	545	550	100	200	80 - 158/165	168	2,5	3,5	3,5	345	550
9206.600	600	540	548	400	500	550	200	600	580	554	500	545	550	100	200	80 - 158/165	168	2,5	3,5	3,5	545	550
9207.600	500	440	434	300	400	450	150	500	480	454	400	445	450	100	300	80 - 258/265	268	2,5	3,5	3,5	417	450

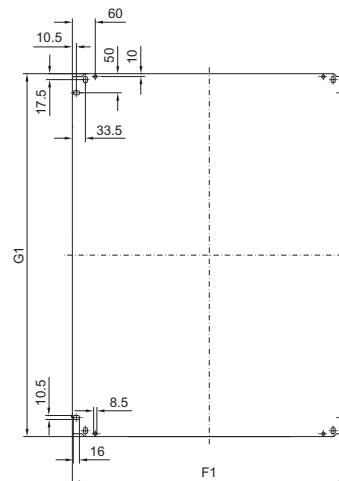
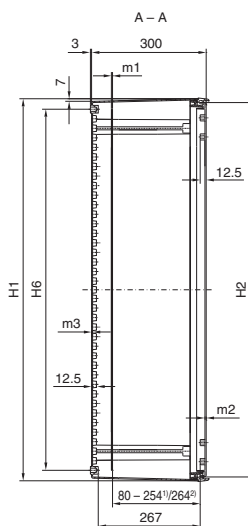
Пластик

KEL 9208.600, KEL 9209.600

Монтажная панель



2) Внутренний вид двери



1) Бесступенчато с регулировкой глубины установки монтажной панели KS 1491.000

2) При монтаже на распорных болтах непосредственно на прокладной шайбе перед запрессованной гайкой

B6 = расстояние по ширине отверстие для крепления к стене

H6 = расстояние по высоте отверстие для крепления к стене

Арт. № KEL	Ширина мм						Высота мм						Толщина материала мм			Монтажная панель мм	
	B1	B2	B3	B4	B5	B6	H1	H2	H3	H4	H5	H6	m1	m2	m3	F1	G1
9208.600	600	485	533	400	500	550	800	780	753	700	740	750	3	3,7	3,7	517	750
9209.600	800	685	733	600	700	750	1000	980	953	900	940	950	3	3,7	4,0	717	950

Rittal – The System.

Faster – better – everywhere.



ENCLOSURES

POWER DISTRIBUTION

CLIMATE CONTROL

FRIEDHELM LOH GROUP

dri1308049ru.fm – 2-100 – 1 из 2

Техническая информация/Электрораспределение/11.2013

Электрораспределение

Техническая информация

Общие указания.....	2-101
Номинальные токи шин	2-102
Расчет тепловыделения токовых	2-102
Винтовые соединения шин согл. DIN 43 673.....	2-102
Гибкие медные шины.....	2-103
Шины CUPONAL.....	2-104
Диаграмма устойчивости к короткому замыканию согл. МЭК.....	2-105
Диаграмма устойчивости к короткому замыканию согл. UL 508.....	2-105
Системные характеристики	2-106

Шинные системы

Шинная система Mini-PLS (40 мм)	2-107
Шинные системы RiLine (60 мм)	
– Шинные системы на плоских шинах.....	2-108
– Шинные системы PLS.....	2-109
– Адаптеры подключения	2-110
– OM-адаптеры	2-111
– Адаптеры силовых выключателей.....	2-112, 2-113
Предохранительные компоненты RiLine	
– Держатели предохранителей	2-114
– Силовые предохранительные разъединители NH.....	2-115
– Планочные силовые разъединители NH.....	2-116
– Держатели предохранителей	2-117
Комплектующие RiLine	
– Держатели шин/опорные изоляторы/шины.....	2-118
– Гибкие медные шины/защита от прикосновения	2-119
– Оборудование подключения	2-120
– Для адаптеров силовых выключателей	2-121
– Для силовых/планочных разъединителей NH	2-122

Ri4Power форма 1-4

Система линейных шкафов TS 8	1-111
Шинные системы (100/185/150 мм).....	2-123
Компоненты системы Maxi-PLS	2-124, 2-125
Компоненты системы Flat-PLS	2-126
Комплектующие для соединительных комплектов	2-127
Защита от прикосновения форма 1	2-128
Оборудование секции	2-129

Ri4Power инсталляционные шкафы ISV

Система линейных шкафов TS 8	1-111
------------------------------------	-------



Электрораспределение

Общие указания

При разработке шинных систем Rittal и их компонентов компания Rittal ориентируется на современный уровень техники и соответствующие действующие нормы и предписания. Созданная продукция применяется по всему миру на специализированных предприятиях. Наряду с постоянным собственным контролем в компании Rittal качество компонентов электрораспределения подтверждают многочисленные испытания и апробации.

Поскольку разработка продукции представляет собой непрерывный процесс, возможны изменения в связи с техническим прогрессом.

Применение

Во избежание причинения вреда персоналу и оборудованию к монтажу и эксплуатации систем шинных систем допускаются исключительно персонал с соответствующей квалификацией, прошедший соответствующий инструктаж. Необходимо соблюдать действующие технические предписания, нормы и определения. Пользователь обязан уделять особое внимание технической информации и инструкциям, предоставляемым Rittal и передавать их конечному пользователю либо покупателю в качестве важнейших документов. Прежде всего, необходимо соблюдать указанные моменты затяжки электрических клеммных соединений для оптимального контактного давления. После транспортировки необходимо проконтролировать и при необходимости затянуть соединения.

Предохранители NH предназначены для использования исключительно электриками и технически обученным персоналом.

При включении устройств NH необходимо учитывать следующие предписания и указания:

- Указания согласно VDE 0105 – 100
- При включении проверить правильность положения крышки
- При неполностью открытой крышке, в зависимости от положения подвода, предохранители могут быть под напряжением
- Включать следует быстро

Технические данные, данные каталога и условия эксплуатации

Компоненты электрораспределения применяются в сочетании с различными коммутационными приборами, узлами и иными активными компонентами. Эти узлы и компоненты требуют различных условий эксплуатации и окружающей среды, которые, с одной стороны, не входят в компетенцию компании Rittal, а с другой стороны, должны быть учтены производителем оборудования для обеспечения надежной функциональности.

Если не указано иное, основой компонентов электрораспределения Rittal на рынке МЭК является стандарт DIN EN 61 439-1/ DIN EN 61 439-2 и указанные в нем условия окружающей среды и внутренней установки, со степенью загрязнения 3 и категорией перенапряжения IV. При температуре внутри шкафа > 35°C при необходимости предусматривается снижение номинальных параметров в зависимости от условий применения.

По отношению к указанному в DIN 61 439-1 (таблица 6) значениям предельного превышения температуры, производителям установок необходимо критически отнестись к следующим факторам:

- Расположение компонентов при учете термических взаимодействий в общей конструкции
- Тепловыделение используемых силовых выключателей и предохранителей
- Активная/пассивная вентиляция

- Требуемые сечения проводов согласно нормам или указаниям производителей
- Режим работы установки (коммутационные циклы и т.д.)
- Соблюдение условий эксплуатации и окружающей среды
- Соблюдение номинального коэффициента нагрузки (RDF)
- Соблюдение коэффициента нагрузки

Помимо этого следует учитывать, что стандартным положением установки шинных систем является горизонтальное, вследствие чего приборы устанавливаются в вертикальном положении. По завершению монтажа необходимо проверить минимальные пути утечки и воздушные зазоры согласно DIN EN 60 664-1.

Компоненты не должны подвергаться прямому воздействию химических веществ или воздуха с чрезмерным содержанием химических веществ во время транспортировки, хранения и эксплуатации, так как это может привести к контактной коррозии и другим негативным последствиям.

Данные по моментам затяжки являются максимальными значениями с допуском ± 10 %.

Производители оборудования, работающие на рынках UL, должны соблюдать требования нормы UL 508A. В первую очередь необходимо учитывать необходимые пути утечки и воздушные зазоры.

Глоссарий часто используемых стандартов и директив для шинных систем и компонентов

- **DIN EN 13 601**
Медь и медные сплавы – прутки и проволока из меди для общего применения в электротехнике
- **DIN EN 60 269-1**
Низковольтные предохранители
Часть 1: Общие требования
- **DIN EN 60 715/МЭК 60 715**
Аппаратура распределения и управления низковольтная. Установка и крепление на рейках электрических аппаратов в низковольтных комплектных устройствах распределения и управления
- **DIN EN 60 439-1/МЭК 61 439-1**
Устройства низковольтные комплектные распределения и управления
Часть 1: Общие требования
Замена DIN EN 60 439-1
- **DIN EN 60 439-2/МЭК 61 439-2**
Устройства низковольтные комплектные распределения и управления
Часть 2: Силовые комплектные устройства распределения и управления
Замена DIN EN 60 439-1
- **DIN EN 60 439-3/МЭК 61 439-3**
Устройства низковольтные комплектные распределения и управления
Часть 3: Устройства, предназначенные для эксплуатации в местах, доступных неквалифицированному персоналу
- **DIN EN 60 947-1/МЭК 60 947-1**
Низковольтная аппаратура распределения и управления
Часть 1: Общие требования
- **DIN EN 60 947-3/МЭК 60 947-3**
Низковольтная аппаратура распределения и управления
Часть 3: Выключатели, разъединители, выключатели-разъединители и комбинации с предохранителями
- **DIN EN 60 664-1/МЭК 60 664-1**
Указания по изоляции электрооборудования в низковольтных распределительных устройствах
Часть 1: Принципы, требования и испытания
- **DIN EN 60 999-1/МЭК 60 999-1**
Соединительный материал – электрические медные провода – требования безопасности для соединений с винтовыми зажимами и невинтовых клеммных соединений
Общие и особые требования для клеммных соединений для проводов сечением от 0,2 мм² до 35 мм² включительно
- **DIN EN 60 999-2/МЭК 60 999-2**
Соединительный материал – электрические медные провода – требования безопасности для соединений с винтовыми зажимами и невинтовых клеммных соединений
Часть 2: Особые требования для клеммных соединений для проводов сечением от 35 мм² до 300 мм² включительно
- **DIN 43 671**
Токовые шины из меди, измерение для длительного тока
- **DIN 49 440-1**
Отверстия и резьбовые соединения токовых шин, токовые шины прямоугольного сечения
- **2006/42/EG**
Директива по машинам
- **2006/95/EG**
Директива по низковольтному оборудованию
- **UL 248**
Low-Voltage Fuses
- **UL 4248-1**
Fuseholders Part 1: General Requirements
- **UL 486 E**
Equipment Wiring Terminals for use with Aluminium and/or Copper Conductors
- **UL 489**
Molded-Case Circuit breakers, Molded-Case Switch and Circuit-Breaker Enclosures
- **UL 508**
Industrial Control Equipment
- **UL 508A**
Industrial Control Panels
- **UL 512**
Fuseholders
- **UL 845**
Motor Control Centers
- **UL 891**
Switchboards

Низковольтные комплектные устройства Ri4Power с проверкой конструкции

Типы панелей НКУ Ri4Power проходят проверку конструкции согл. DIN EN 61 439-1 и DIN EN 61 439-2. Если проектирование и реализация происходят в соответствии со спецификацией и руководством по монтажу систем Ri4Power, то комбинация панелей низковольтного комплектного устройства проходит проверку конструкции согл. DIN EN 61 439-1 и DIN EN 61 439-2.

Типовые испытания систем Ri4Power были проведены с использованием коммутационного оборудования производства

- ABB
- Eaton
- GE
- Jean Müller
- Mitsubishi
- Schneider Electric
- Siemens
- Terasaki

и компонентов RiLine производства Rittal. В отличие от не прошедших типовое испытание распределительных устройств, предписания по выбору компонентов и распределительных устройств привязаны к прошедшим испытание типам. При проектировании силовых выключателей необходимо учитывать возможный коэффициент понижения для использования при повышенных температурах внутри распределительного шкафа.

Перед проектированием и конструированием прошедших типовое испытание НКУ следует согласовать технические параметры прошедших типовое испытание комплексов распределительных устройств между пользователем и производителем. Для создания протестированных установок Ri4Power рекомендуется программное обеспечение Rittal Power Engineering. Оно содержит все необходимые технические параметры и приведет пользователя к желаемому результату.

Проверка конструкции распределительных устройств подтверждает комбинацию, состоящую из распределительного шкафа, шинной системы и коммутационного оборудования, как функционирующее устройство и подтверждает соблюдение всех технических предельных параметров.

При этом технические характеристики распределительных устройств с проверкой конструкции могут отступать от испытанных параметров отдельных компонентов, т. к. эти компоненты часто попадают под другие условия проведения испытаний.

Данные по шинным системам в прошедшем типовом испытании распределительном устройстве также могут отличаться от данных стандарта DIN 43 671, т. к. при проведении типового испытания, помимо корпуса и шинной системы, было учтено и выделяющее тепло коммутационное оборудование. По этой причине для распределительных устройств с проверкой конструкции решающую роль играют технические данные системы, указанные на страницах с 2-106, страница с 1 по 7. При комбинировании типов панелей с различными номинальными характеристиками необходимо учитывать, что самые низкие параметры главной шинной системы и общая степень защиты корпуса являются номинальными параметрами для всего распределительного устройства.

Низковольтные комплектные устройства Ri4Power без проверки конструкции

Компоненты Ri4Power могут быть использованы и вне распределительных устройств с проверкой конструкции. Однако при этом необходимо учитывать

технические данные продукции, а также данные по стойкости к короткому замыканию и номинальные характеристики шинной системы.

Для надлежащего планирования и проектирования

Принципиально необходимо проектировать низковольтные распределительные установки таким образом, чтобы они соответствовали производственным условиям места конечной установки. Для этого пользователь установки должен согласовать с производителем условия эксплуатации и окружающей среды. Как правило пользователь установки или соответствующее проектное бюро сообщает производителю все электрические характеристики питающей сети и отвода для потребителей. Только при наличии этих данных может быть создана технически оптимальная и экономичная установка.

Важные основные характеристики для планирования и проектирования

- Применяемые предписания или нормы, региональные и международные
- Технические характеристики подключения ответственных снабжающих предприятий.
- Специальные производственные предписания
- Защитные меры в зависимости от питающей сети/структура сети
- Номинальное напряжение и частота
- Номинальный ток при учете количества проводников (питание и токовые шины)
- Номинальное напряжение изоляции
- Ток короткого замыкания в месте установки
- Расположение питающих кабелей, приходящие сверху или снизу
- Количество питающих кабелей и жил с указанием типа и сечения
- Количество отводов с указанием рабочей нагрузки и предусмотренных отводящих кабелей с типом и сечением
- Для отвода необходимо указать коэффициент одновременности и расчетный коэффициент нагрузки для соответствующих потребителей

Важные условия эксплуатации и окружающей среды

- Номинальное рабочее напряжение U_e
- Частота сети f_n
- Номинальное напряжение изоляции U_i
- Номинальное импульсное напряжение U_{imp}
- Номинальный ток НКУ I_{nA}
- Номинальный ток питающего контура I_{nc}
- Номинальный коэффициент нагрузки RFD
- Коэффициент одновременности
- Условный номинальный ток короткого замыкания I_{cc}
- Номинальный ток шинной системы I_{sas}
- Номинальная устойчивость к ударному току I_{pk}
- Номинальная устойчивость к кратковременному току I_{cw}
- Температурные условия окружающей среды θ
- Атмосферная нагрузка на окружающую среду при учете относительной влажности и температуры
- Степень защиты IP всей установки . . .
- Данные согласно DIN EN 60 529
- Класс защиты

Коэффициент одновременности

согл. DIN EN 61 439-2 таблица 101

Коэффициент одновременности низковольтного распределительного устройства или его части (например, одной панели), который охватывает несколько электрических цепей, является соотношением наибольших сумм всех токов, ожидаемых в любое время в соответствующей главной электрической цепи, с суммой номинальных токов всех электрических цепей распределительного устройства или рассматриваемой части распределительного устройства.

Кол-во силовых цепей	Коэффициент одновременности
2 и 3	0,9
4 и 5	0,8
6 и 9	0,7
10 и более	0,6
Следящий привод	0,2
Двигатели ≤ 100 кВт	0,8
Двигатели ≥ 100 кВт	1,0

Подключение/соединение проводов

Если в документации Rittal или непосредственно на самом продукте не указано иное, соединения проводников должны использоваться исключительно для прямого подключения медных проводов. Для соединений на базе алюминиевых проводов необходимо специальным образом подготовить провода и регулярно осуществлять техническое обслуживание.

Необходимо соблюдать указанный на продукте или в документации момент затяжки. Согласно действующему стандарту для клеммных соединений DIN EN 60 999-1 и -2, на клемму не должна действовать растягивающая нагрузка. По этой причине, в целях осуществления надлежащего монтажа, необходимо использовать соответствующую разгрузку от натяжения. Указанные в документах Rittal клеммные отверстия обозначают соответствующий абсолютный минимальный/максимальный размер используемого провода. Для использования наконечников жил, имеющих, как известно, различные опрессовочные формы, невозможно определить универсальные параметры, так как они могут не соответствовать размерам клемм или привести к ненадежным электро-механическим соединениям. Необходимо обязательно обратить внимание на то, чтобы силовое воздействие клеммы не повредило опрессовку наконечника жил. Таким образом, для плоско зажимающих клеммных соединений идеально подходит четырехгранная или трапециевидная опрессовка. Для клемм с круглым зажимом соответственно подходит круглая опрессовка. Использование кабелей с четырехгранной или трапециевидной опрессовкой в клеммах с круглым зажимом, особенно при больших сечениях кабеля может привести к недостаточному электро-механическому соединению. Причиной этому является саморазжимающее воздействие, так как при завинчивании клеммы сначала округляются углы наконечника жил, приводя в негодность собственную опрессовку наконечника вокруг кабеля. Конструкция клемм не позволяет создать новую опрессовочную форму для проводов. Такое применение было бы классическим примером недопустимого нагрева, который в самом худшем случае, вследствие ионизации окружающего воздуха, может привести к возникновению электрической дуги и в конечном итоге к разрушению установки.

Обозначения типов проводов согласно DIN EN 60 228:

- re** круглый провод, однопроволочный
- se** секторный провод, однопроволочный
- rm** круглый провод, многопроволочный
- sm** секторный провод, многопроволочный
- f** тонкопроволочный

Для клеммных соединений действует норма UL 486E. Существуют клеммные соединения для внешних проводников и для промышленных проводов. Все клеммные соединения приборных адаптеров и адаптеров подключения Rittal RiLine60 были проверены на соответствие максимальных требований для внешних проводов. Согласно UL 486E провода не должны быть оснащены наконечниками жил. Требования UL к исполнению жил сейчас находятся в доработке.

Обозначения типов проводов согласно UL 486E:

- s** стандартный (многопроволочный)
- sol** сплошной (однопроволочный)

Следующая таблица отображает соотношение сечений AWG и MCM и сечений проводников в мм²:

Размер провода	Абсолютное сечение в мм ²	Следующее стандартное сечение в мм ²
AWG 16	1,31	1,5
AWG 14	2,08	2,5
AWG 12	3,31	4
AWG 10	5,26	6
AWG 8	8,37	10
AWG 6	13,3	16
AWG 4	21,2	25
AWG 2	33,6	35
AWG 0	53,4	50
AWG 2/0	67,5	70
AWG 3/0	85	95
MCM 250	127	120
MCM 300	152	150
MCM 350	178	185
MCM 500	254	240
MCM 600	304	300

AWG = American Wire Gauges

MCM = Circular Mils (1 MCM = 1000 Circ. Mils = 0,5067 мм²)

Электрораспределение

Общие указания

Допустимая нагрузка по току для проводов подключения

Допустимая токовая нагрузка кабелей и проводов зависит от различных факторов. Помимо собственной изоляции, т. е. конструкции кабельной оболочки, решающую роль играют факторы

- Тип прокладки
- Кучность

■ Температура окружающей среды

для фактической допустимой токовой нагрузки провода.

При помощи следующих таблиц можно определить допустимую токовую нагрузку для кабелей с сечением от 1,5 до 35 мм², учитывая вышеуказанные факторы.

Допустимая нагрузка по току изолированных при помощи ПВХ проводников при температуре окружающей среды +40°C, способ установки E (DIN EN 60 204-1:1998-11)	
Номинальное сечение мм ²	Нагрузочная способность А
1,5	16
2,5	22
4	30
6	37
10	52
16	70
25	88
35	114

Коэффициенты пересчета K₂ для допустимой нагрузки проводников (DIN EN 60 204-1:1998-11)	
Температура окружающей среды °C	Коэффициент
30	1,15
35	1,08
40	1,00
45	0,91
50	0,82
55	0,71
60	0,58

Коэффициент понижения при скоплении кабелей/проводов K₁				
Тип прокладки	Кол-во электрических цепей под нагрузкой			
	2	4	6	9
E	0,88	0,77	0,73	0,72

Пример постановки задачи расчета:

Для провода 16 мм² с изоляцией из ПВХ H07 для подключения к предохранительному элементу D 02-E 18 (SV 3418.010) необходимо определить максимально допустимый ток провода:

Условия окружающей среды и прокладки

- Прокладка проводов в кабельном канале с 6 цепями под нагрузкой
- Температура внутри шкафа 35°C
- Непосредственная температура вокруг проводника в кабельном канале 50°C

$$\begin{aligned} I_{\text{макс}} &= I_{(40^{\circ}\text{C})} \cdot K_1 \cdot K_2 \\ &= 70 \text{ А} \cdot 0,73 \cdot 0,82 \\ &= 41,9 \text{ А} \end{aligned}$$

Итог:

При имеющихся условиях окружающей среды нагрузка на провод подключения предохранительного элемента может составлять до 41,9 А. Ввиду дополнительных воздействий, таких как соединение элементов, плохая конвекция воздуха и т. д., это значение может еще снизиться.

Номинальные токи и токи короткого замыкания аварийных трансформаторов

Номинальное напряжение $U_N = 400 \text{ В}$	400 В		
Напряжение короткого замыкания U_k	4 % ¹⁾		6 % ²⁾
Номинальная мощность S_{NT} [кВА]	Номинальный ток I_N [А]	Ток короткого замыкания $I_k^{(3)}$ [кА]	
50	72	1,89	–
63	91	2,48	1,65
100	144	3,93	2,62
125	180	4,92	3,28
160	231	6,29	4,20
200	289	7,87	5,24
250	361	9,83	6,56
315	455	12,39	8,26
400	577	15,73	10,49
500	722	19,67	13,11
630	909	24,78	16,52
800	1155	–	20,98
1000	1443	–	26,22
1250	1804	–	32,78
1600	2309	–	41,95
2000	2887	–	52,44
2500	3608	–	65,55

¹⁾ $U_k = 4 \%$ нормировано согласно DIN 42 511 для $S_{NT} = 50 \dots 630 \text{ кВА}$

²⁾ $U_k = 6 \%$ нормировано согласно DIN 42 511 для $S_{NT} = 100 \dots 1600 \text{ кВА}$

³⁾ $I_k^{(3)}$ = выходной переменный ток трансформатора при подключении к сети с неограниченной короткозамкнутой линией

Применение полупроводниковых предохранителей в разъединителях Rittal RiLine NH и держателях предохранителей

Защита от перенапряжения и короткого замыкания полупроводниковых компонентов ставит высокие требования по отношению к плавким вставкам. Поскольку полупроводниковые компоненты обладают малой теплоемкостью, интегральный показатель отключения (значение I^2t) полупроводниковых плавких вставок типа aR, gR или gRL должен быть согласован с предельным интегральным показателем. Из этого следует, что характеристика срабатывания вставок предохранителей должна быть очень быстрой, а перенапряжение во время процесса отключения (коммутационное напряжение или напряжение электрической дуги) минимально возможным. В отличие от вставок предохранителей для защиты кабеля и проводов, а также защиты трансформаторов особые свойства полупроводниковых вставок приводят у относительно высокому тепловыделению.

Под тепловыделением понимается выделение тепловой энергии в окружающую среду. Поскольку каждый коммутационный прибор NH способен выделять тепловую энергию в окружающую среду лишь в ограниченной степени, максимальное тепловыделение ($P_{V \text{ макс.}}/плавкая \text{ вставка}$) указывается в технических характеристиках коммутационного оборудования NH. Если значения превышают величину тепловыделения, указанную производителем, номинальный ток необходимо снизить в соответствии с таблицей, приведенной рядом, или увеличить соответствующим образом минимальное сечение проводника подключения для оптимизации теплоотвода.

Эти технические характеристики относятся также и к полупроводниковым предохранителям, которые основаны на стандарте DIN EN/MЭК 60 269-3 и 60 269-4. Эти предохранители соответствуют используемым на рынке предохранителям Neozed и Diazed и могут быть использованы в держателях предохранителей Rittal. Следует обратить внимание на то, что тепловыделение аналогичного предохранителя не превышало значений, указанных в характеристике gL или gG. В отдельных случаях следует учитывать понижающие коэффициенты.

Тепловыделение плавких вставок в держателях предохранителей

Максимальные значения тепловыделения на плавкую вставку для держателей предохранителей Rittal D 02/D II и D III следует брать из следующей таблицы. Эти значения основываются на DIN VDE 0636-3 или HD 60 269-3 "низковольтные предохранители-часть 3: дополнительные требования при использовании необученным персоналом", таблица 101. Для определения отклонений в тепловыделении необходимо определить понижающие коэффициенты для номинального тока. Это относится, в первую очередь, к применению предохранителей с характеристикой aR или gR (полупроводниковые предохранители), которые в силу конструкции могут давать значительно более высокое тепловыделение.

Номинальный ток I_N А	Максимальное тепловыделение Вт	
	D 01/D 02	D II/D III
2	2,5	3,3
4	1,8	2,3
6	1,8	2,3
10	2,0	2,6
13	2,2	2,8
16	2,5	3,2
20	3,0	3,5
25	3,5	4,5
35	4,0	5,2
50	5,0	6,5
63	5,5	7,0

Электрораспределение

Номинальные токи шин E-Cu (DIN 43 671)

В стандарте DIN 43 671 определены параметры установившегося тока на шинных системах при температуре окружающего среды 35°C и средней температуре шин 65°C. С помощью корректировочного коэффициента (k_2) указанные в таблице ниже параметры установившегося тока могут быть пересчитаны под иные температурные условия.

Для обеспечения надежной эксплуатации с термическим резервом не рекомендуется допускать превышения температуры шин 85°C. Однако решающее значение имеет допустимая минимальная установившаяся температура компонентов, имеющих непосредственный контакт с шинной системой (предохранительные элементы, отходящие линии и проч.). Температура окружающей среды вокруг шин или шинной системы не должна превышать макс. 40°C; рекомендуемое среднее значение макс. 35°C.

Для приведенных в таблице параметров установившегося тока действует коэффициент излучения 0,4. Это соответствует окисленной медной шине. В современных шинных системах, установленных в распределительных шкафах со степенью защиты IP 54 и выше, может быть принят более благоприятный коэффициент излучения. Более благоприятный коэффициент излучения дает возможность дополнительно увеличить установившиеся токи, по сравнению с требованиями стандарта DIN 43 671, независимо от установленных температуры воздуха и шин. Опытные данные показывают увеличение установившегося тока на 6 – 10 % по сравнению с параметрами в таблице для неизолированных медных шин с процентом окисления поверхности до 60 %.

Пример:

Для неизолированной медной шины 30 x 10 мм (E-Cu F30) стандарт DIN 43 671 устанавливает значение длительного тока $I_{N65} = 573$ А.

По диаграмме корректировочного коэффициента для прямоугольных сечений шин при температуре воздуха 35°C и температуре шины 85°C получаем корректировочный коэффициент $k_2 = 1,29$. Вследствие более благоприятного коэффициента излучения установившийся ток может быть увеличен еще на 6 – 10 %. В данном примере используем среднее значение в размере 8%. Согласно табличным значениям стандарта DIN 43 671 параметр номинального тока для медной шины Rittal сечением 30 x 10 мм:

$$I_{N85} = I_{N65} \cdot k_2 + 8 \% \\ = 573 \text{ А} \cdot 1,29 + 1,08 \\ I_{N85} = 800 \text{ А}$$

Установившиеся токи для шин

Материал E-Cu, прямоугольное сечение для установок в закрытых помещениях при температуре воздуха 35°C и температуре шины 65°C, вертикальное или горизонтальное положение шины.

Ширина x Толщина мм	Сечение мм ²	Вес ¹⁾	Материал ²⁾	Установившийся ток в А			
				Переменный ток до 60 Гц		Постоянный ток + Переменный ток 16 Гц	
				неизолированная шина	изолированная шина	неизолированная шина	изолированная шина
12 x 2	23,5	0,209	E-Cu F30	108	123	108	123
15 x 2	29,5	0,262		128	148	128	148
15 x 3	44,5	0,396		162	187	162	187
20 x 2	39,5	0,351		162	189	162	189
20 x 3	59,5	0,529		204	237	204	237
20 x 5	99,1	0,882		274	319	274	320
20 x 10	199,0	1,770		427	497	428	499
25 x 3	74,5	0,663		245	287	245	287
25 x 5	124,0	1,110		327	384	327	384
30 x 3	89,5	0,796		285	337	286	337
30 x 5	149,0	1,330		379	447	380	448
30 x 10	299,0	2,660		573	676	579	683
40 x 3	119,0	1,060		366	435	367	436
40 x 5	199,0	1,770		482	573	484	576
40 x 10	399,0	3,550		715	850	728	865
50 x 5	249,0	2,220		583	697	588	703
50 x 10	499,0	4,440		852	1020	875	1050
60 x 5	299,0	2,660		688	826	696	836
60 x 10	599,0	5,330		985	1180	1020	1230
80 x 5	399,0	3,550		885	1070	902	1090
80 x 10	799,0	7,110	1240	1500	1310	1590	
100 x 10	999,0	8,990	1490	1810	1600	1940	

¹⁾ Рассчитан для плотности 8,9 кг/дм³

²⁾ Расчетная база для параметров установившегося тока (значения по стандарту DIN 43 671)

Токвая нагрузка Rittal PLS

В соответствии со стандартом DIN 43 671 с помощью корректировочного коэффициента k_2 (диаграмма корректировочного коэффициента) корректируются значения базового номинального тока по имеющимся значениям температур окружающего воздуха и самих шин.

В соответствии со стандартом DIN 43 671, параметры нагрузки для шин специальной формы Rittal PLS после измерительных испытаний рассчитаны следующим образом:

Шины шин сечением	Номинальный ток WS 50/60 Гц	
	для 35/75°C	для 35/65°C (базовое значение)
PLS 800	800 А	684 А
PLS 1600	1600 А	1368 А

Диаграмма корректировочного коэффициента согл. DIN 43 671

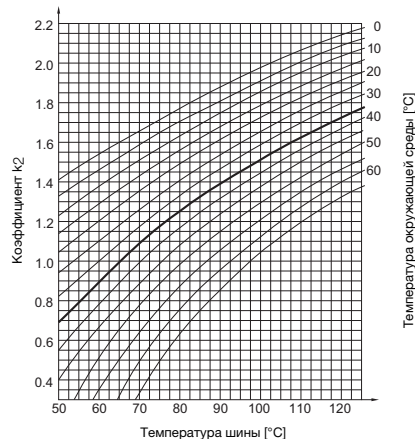
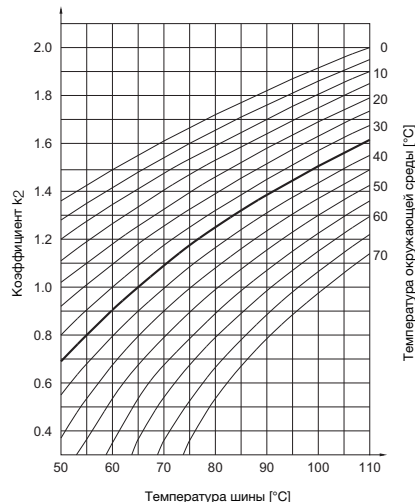


Диаграмма корректировочного коэффициента для PLS



В дополнение к номинальным токам медных шин согласно DIN 43 671, в последующих таблицах указаны дополнительные значения номинальных токов для шин Flat-PLS, состоящих из гладких медных шин, при переменном токе до 60 Гц.

Эти значения были определены при использовании шин системы Flat-PLS, установленных в распределительных шкафах с различными степенями защиты, а также с или без принудительной вентиляции. Для каждой системы шин и каждой степени защиты указываются два значения, отображающих номинальный ток при превышении температуры на 30 К и 70 К. В отличие от номинальных токов по стандарту DIN 43 671, в качестве температуры окружающей среды используется температура за пределами распределительного шкафа.

Преимуществом данного рассмотрения является то, что корпус распределительного шкафа, который способен оказывать значительное воздействие на шинную сборку, учитывается в номинальных параметрах шинной сборки. Проектирование шинной системы в соответствии со стандартом DIN 43 671, без учета корпуса распределительного шкафа, в частности при высоких токах может привести к термическим проблемам внутри распределительного шкафа.

Стандарт МЭК 61 439-1 допускает и более высокое предельное превышение температуры, чем 70 К. Но абсолютная температура шины при окружающей температуре в 35°C и предельном превышении температуры в 70 К составляет 105°C. Данные 105°C являются высоким значением, но при этом оно значительно ниже термической потери прочности меди и поэтому является приемлемым.

Пример:

Если используется номинальная сила тока при превышении температуры в 30 К, это означает, что температура шины на 30 К превышает температуру вокруг корпуса распределительного шкафа. Выражаясь в абсолютных значениях, при температуре окружающей среды вокруг корпуса распределительного шкафа в 35°C абсолютная температура шины будет составлять макс. 65°C.

Номинальный переменный ток шин Flat-PLS до 60 Гц для гладких медных шин (E-Cu F30) в А

Исполнение шинная система Flat-PLS	Степень защиты корпуса распределительного шкафа										
	Ri4Power DIN 43 671	IP 2X с принудительной вентиляцией ¹⁾		IP 2X		IP 43		IP 54 с принудительной вентиляцией ²⁾		IP 54	
		ΔT = 30 К	ΔT = 30 К	ΔT = 70 К	ΔT = 30 К	ΔT = 70 К	ΔT = 30 К	ΔT = 70 К	ΔT = 30 К	ΔT = 70 К	ΔT = 30 К
2 x 40 x 10 мм	1290	1780	2640	1180	1900	1080	1720	1680	2440	1040	1640
3 x 40 x 10 мм	1770	2240	3320	1420	2320	1280	2040	1980	2960	1200	1920
4 x 40 x 10 мм	2280	2300	3340	1460	2380	1320	2100	2080	3020	1260	2000
2 x 50 x 10 мм	1510	2200	3260	1340	2140	1200	1920	1980	2920	1140	1800
3 x 50 x 10 мм	2040	2660	3900	1580	2540	1400	2240	2320	3440	1320	2100
4 x 50 x 10 мм	2600	2700	4040	1640	2660	1440	2340	2360	3500	1380	2220
2 x 60 x 10 мм	1720	2220	3340	1440	2300	1280	2060	2020	2940	1200	1920
3 x 60 x 10 мм	2300	2700	4120	1720	2780	1540	2440	2400	3520	1440	2260
4 x 60 x 10 мм	2900	2740	4220	1740	2840	1580	2540	2420	3580	1460	2360
2 x 80 x 10 мм	2110	2760	4160	1740	2840	1600	2560	2540	3720	1480	2360
3 x 80 x 10 мм	2790	3300	5060	2000	3260	1840	2960	3060	4520	1680	2700
4 x 80 x 10 мм	3450	3680	5300	2060	3440	1900	3060	3220	4880	1780	2820
2 x 100 x 10 мм	2480	3240	4840	1920	3200	1800	2880	2900	4340	1660	2660
3 x 100 x 10 мм	3260	3580	5400	2200	3720	1980	3240	3320	4880	1920	2980
4 x 100 x 10 мм	3980	3820	5500	2320	3820	2000	3400	3380	4900	1960	3120

¹⁾ При $I_N = 2000$ А с использованием фильтрующего вентилятора SK 3243.100

при $I_N = 2000$ А с использованием фильтрующего вентилятора SK 3244.100.

²⁾ При $I_N = 2000$ А с использованием фильтрующего вентилятора SK 3243.100 и выходного фильтра SK 3243.200,

при $I_N = 2000$ А с использованием фильтрующего вентилятора SK 3244.100 и выходного фильтра SK 3243.200.

Для определения номинального тока при температурах, находящихся в пределах температур предельного перегрева шинной сборки Flat-PLS, может быть использована диаграмма определения поправочного коэффициента. При наличии и данных о максимальной температуре окружающей среды и максимально допустимой температуре шины, при помощи диаграммы для определения поправочного коэффициента может быть определен коэффициент поправки k_2 . При помощи коэффициента поправки k_2 и данных о номинальном токе при превышении температуры на 30 К рассчитывается новое значение номинальной силы тока.

Пример:

Шинная система Flat-PLS 100 с 4 x 100 x 10 мм

I_{N30} при IP 2X = 2320 А

Температура окружающей среды = 35°C

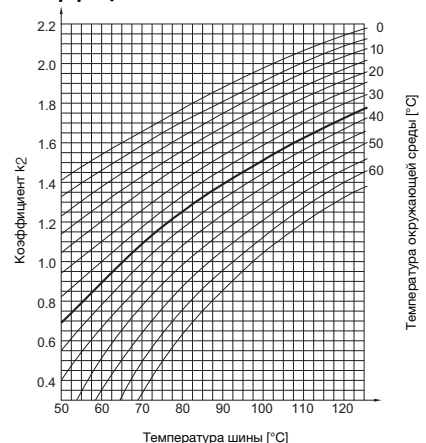
Температура шины = 85°C

По диаграмме определяется коэффициент $k_2 = 1,29$

На основании полученных данных рассчитывается новое значение номинальной силы тока:

$$I_N = I_{N30} \cdot k_2 = 2320 \text{ А} \cdot 1,29 = 2992 \text{ А}$$

Диаграмма корректировочного коэффициента



Электрораспределение

Расчет тепловыделения токовых шин

Тепловыделение токовых шин можно рассчитать по следующим формулам при условии знания значения сопротивления переменного тока:

$$P_v = \frac{I_B^2 \cdot r \cdot l}{1000}$$

P_v [Вт] Тепловыделение

I_B [А] Рабочий ток

r [мОм/м] Сопротивление постоянного или переменного тока токовой шины

l [м] длина шины, по которой протекает ток I_B

Для расчета тепловыделения по указанной формуле в отдельных случаях необходимо знать номинальный ток цепи либо «рабочий ток» отрезка шины, а также соответствующую длину системы проводников в установке или системе распределения. Сопротивление системы проводников, в особенности сопротивление при переменном токе шинной системы, невозможно заимствовать из документации, а необходимо определить самостоятельно.

По этой причине и для получения сопоставимых результатов при определении тепловыделения, в таблице указаны значения сопротивлений в мОм/м для основных сечений медных токовых шин.

Сопротивление переменного тока шин из E-Cu 57

Размеры ¹⁾	Сопротивление на 1 м шинной системы в мОм/м ²							
	I 1 главный проводник		III 3 главных проводника		II II II 3 x 2 главных проводника		III III III 3 x 3 главных проводника	
мм	$r_{\text{пост}}^{(1)}$ (65°C)	$r_{\text{пер}}^{(2)}$ (65°C)	$r_{\text{пост}}^{(1)}$ (65°C)	$r_{\text{пер}}^{(2)}$ (65°C)	$r_{\text{пост}}^{(1)}$ (65°C)	$r_{\text{пер}}^{(2)}$ (65°C)	$r_{\text{пост}}^{(1)}$ (65°C)	$r_{\text{пер}}^{(2)}$ (65°C)
1	2	3	4	5	6	7	8	9
12 x 2	0,871	0,871	2,613	2,613				
15 x 2	0,697	0,697	2,091	2,091				
15 x 3	0,464	0,464	1,392	1,392				
20 x 2	0,523	0,523	1,569	1,569				
20 x 3	0,348	0,348	1,044	1,044				
20 x 5	0,209	0,209	0,627	0,627				
20 x 10	0,105	0,106	0,315	0,318	0,158	0,160		
25 x 3	0,279	0,279	0,837	0,837	0,419	0,419		
25 x 5	0,167	0,167	0,501	0,501	0,251	0,254		
30 x 3	0,348	0,348	1,044	1,044	0,522	0,527		
30 x 5	0,139	0,140	0,417	0,421	0,209	0,211		
30 x 10	0,070	0,071	0,210	0,214	0,105	0,109		
40 x 3	0,174	0,174	0,522	0,522	0,261	0,266		
40 x 5	0,105	0,106	0,315	0,318	0,158	0,163		
40 x 10	0,052	0,054	0,156	0,162	0,078	0,084	0,052	0,061
50 x 5	0,084	0,086	0,252	0,257	0,126	0,132	0,084	0,092
60 x 5	0,070	0,071	0,210	0,214	0,105	0,112	0,070	0,079
60 x 10	0,035	0,037	0,105	0,112	0,053	0,062	0,035	0,047
80 x 5	0,052	0,054	0,156	0,162	0,078	0,087	0,052	0,062
80 x 10	0,026	0,029	0,078	0,087	0,039	0,049	0,026	0,039
100 x 5	0,042	0,045	0,126	0,134	0,063	0,072	0,042	0,053
100 x 10	0,021	0,024	0,063	0,072	0,032	0,042	0,021	0,033
120 x 10	0,017	0,020	0,051	0,060	0,026	0,036	0,017	0,028

¹⁾ $r_{\text{пост}}$ сопротивление шинной системы для постоянного тока в мОм/м

²⁾ $r_{\text{пер}}$ сопротивление шинной системы для переменного тока в мОм/м

Значения сопротивления в таблице базируются на усредненной температуре шин 65°C (температура окружающей среды + собственный нагрев) и на значении удельного сопротивления, равного:

$$\rho (65^\circ\text{C}) = 20,9 \left[\frac{\text{мОм} \cdot \text{мм}^2}{\text{м}} \right]$$

Пример: $r_{\text{пост}}$ для 1 главного проводника 12 x 2 мм

$$r_{\text{пост}} = \frac{\rho (65^\circ\text{C}) \cdot l}{A} = \frac{20,9 \left[\frac{\text{мОм} \cdot \text{мм}^2}{\text{м}} \right] \cdot 1 \text{ м}}{24 \text{ мм}^2} = 0,871 \text{ мОм}$$

Для температуры шин, отличных от 65°C, сопротивления могут быть рассчитаны следующим образом:

положительное изменение температуры
 $r_{(x)} = r_{(65^\circ\text{C})} \cdot (1 + \alpha \cdot \Delta\theta)$

Отрицательное изменение температуры
 $r_{(x)} = r_{(65^\circ\text{C})} \cdot (1 - \alpha \cdot \Delta\theta)$

$r_{(x)}$ [мОм/м] сопротивление при произвольно выбираемой температуре

α $\left[\frac{1}{\text{К}} \right]$ температурный коэффициент (для Cu = 0,004 $\frac{1}{\text{К}}$)

$\Delta\theta$ [К] разность температур по отношению к 65°C

ρ $\left[\frac{\text{мОм} \cdot \text{мм}^2}{\text{м}} \right]$ Удельное сопротивление

Образец для сверления и отверстия

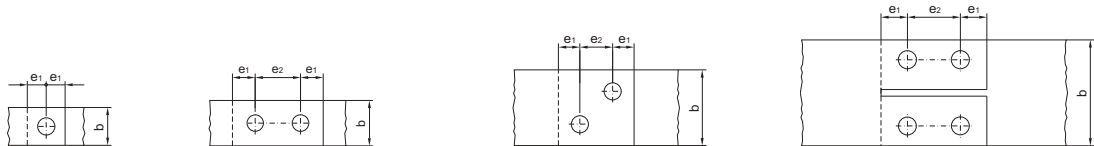
Ширина шин мм		от 12 до 50		от 25 до 60			60			от 80 до 100		
Форма ¹⁾		1		2			3			4		
Отверстия концов шин (расположение отверстий)												
Размер отверстий	Номинальная ширина b	d	e1	d	e1	e2	e1	e2	e3	e1	e2	e3
	12	5,5	6	-	-	-	-	-	-	-	-	-
	15	6,6	7,5	-	-	-	-	-	-	-	-	-
	20	9,0	10	-	-	-	-	-	-	-	-	-
	25	11	12,5	11	12,5	30	-	-	-	-	-	-
	30	11	15	11	15	30	-	-	-	-	-	-
	40	13,5	20	13,5	20	40	-	-	-	-	-	-
	50	13,5	25	13,5	20	40	-	-	-	-	-	-
	60	-	-	13,5	20	40	17	26	26	-	-	-
80	-	-	-	-	-	-	-	-	20	40	40	
100	-	-	-	-	-	-	-	-	20	40	50	

Допустимы отклонения центров отверстий $\pm 0,3$ мм

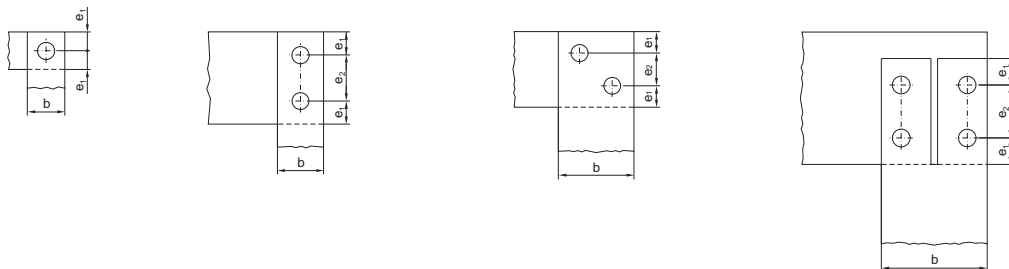
¹⁾ Обозначение формы 1 – 4 соответствует DIN 46 206 часть 2 – подключение плоских проводников

Примеры соединения шин

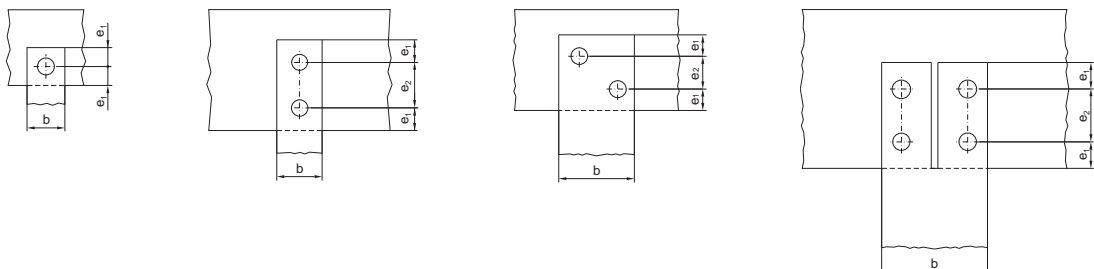
Продольные соединения



Угловые соединения



T-образные соединения



Указание:

- Числовые данные для размеров b, d, e1 и e2 см. таблицу «Образец для сверления и отверстия»
- С торца шины или с конца шинной системы продольные отверстия недопустимы

Электрораспределение

Гибкие медные шины



Диаграмма устойчивости к короткому замыканию согласно МЭК

Конструкция ¹⁾ мм	I_n при 70 К ²⁾	I_n при 50 К ²⁾	I_n при 30 К ²⁾	Характеристика (устойчивость к короткому замыканию)	Вид монтажа	Арт. № SV
6 x 9 x 0,8	285 А	240 А	180 А	–	–	3565.005
6 x 15,5 x 0,8	415 А	350 А	265 А	a	1	3568.005
10 x 15,5 x 0,8	575 А	480 А	365 А	a	1	3569.005
5 x 20 x 1	525 А	435 А	330 А	a	1	3570.005
5 x 24 x 1	605 А	510 А	385 А	a	1	3571.005
10 x 24 x 1	920 А	770 А	585 А	b	1	3572.005
5 x 32 x 1	770 А	645 А	485 А	b	2/3	3573.005
10 x 32 x 1	1155 А	965 А	730 А	c	2/3	3574.005
5 x 40 x 1	930 А	780 А	590 А	b	2/3	3575.005
10 x 40 x 1	1370 А	1145 А	865 А	c	2/3	3576.005
5 x 50 x 1	1125 А	940 А	710 А	b	2/3	3577.005
10 x 50 x 1	1635 А	1365 А	1030 А	c	2/3	3578.005
10 x 63 x 1	1950 А	1610 А	1230 А	d	2/3	3579.005

¹⁾ Количество пластин x ширина пластины x толщина пластины

²⁾ Путем сложения температуры окружающей среды и повышения температуры получают температуру проводника гибкой шины из полосовой меди

Пример:

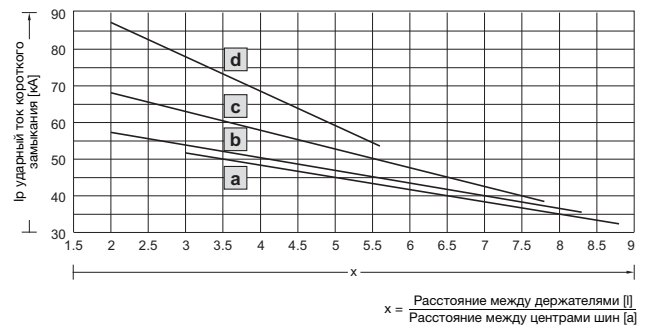
При нагрузке SV 3565.000 в 180 А температура повышается на 30 К. При температуре окружающей среды 35°C таким образом образуется температура проводника в 35°C + 30 К = 65°C

Основание для тестирования:

VDE 0660 часть 500/
МЭК 60 439-1.

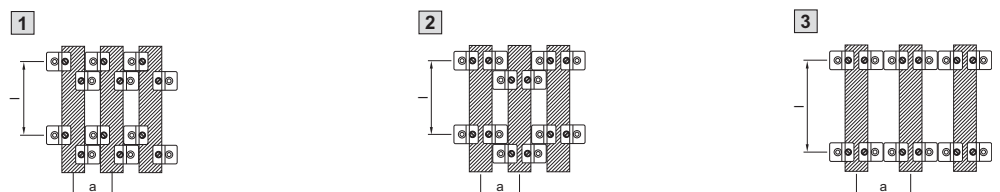
Проведенное тестирование:
динамическая устойчивость к
короткому замыканию согласно
МЭК 60 439-1.

Расстояние между держателями (l) и между центрами шин (a) должно находиться в пределах указанных мин./макс. значений. С помощью коэффициента из l/a по кривым a – d можно определить соответствующий допустимый ударный ток короткого замыкания I_p . Следует придерживаться предписанного вида монтажа.

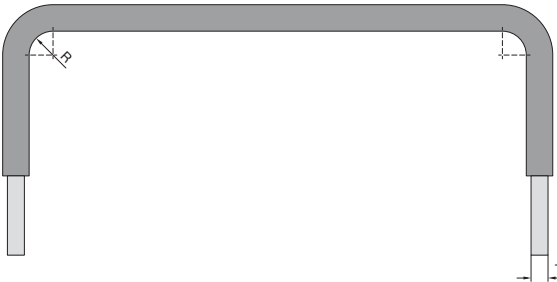
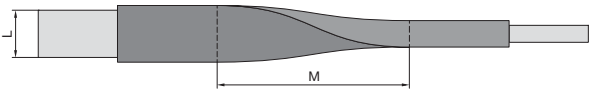
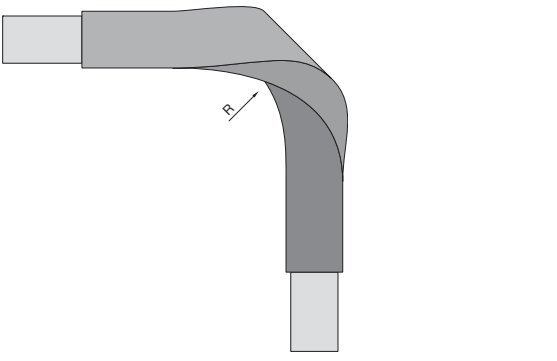


Характеристика	Расстояние между держателями (l) мм		Расстояние между центрами шин [a] мм	
	мин.	макс.	мин.	макс.
a	150	300	34	60
b	150	350	42	85
c	200	400	51	85
d	200	450	81	100

Вид монтажа с помощью универсального держателя SV 3079.000



Указания по обработке

<p>Гибка</p>		<p>R = T R = радиус изгиба T = толщина пластины</p>
<p>Кручение</p>		<p>M = 2 x L M = длина изгиба L = ширина пластины</p>
		<p>R = T R = радиус изгиба T = толщина пластины</p>
<p>Сверление</p>	<p>Сверление или рубка должны производиться с особой осторожностью. При сверлении при необходимости использовать сверлильный кондуктор. Для этого на рынке можно найти специальные сверлильные кондукторы. Использование охлаждающих и смазочных материалов не допускается.</p> <p>Указание: При сверлении обеспечить плотное прилегание пластин друг к другу, во избежание деформации контактных поверхностей.</p>	
<p>Рубка</p>	<p>При рубке следует использовать соответствующие матрицы и пробойники для меди. При рубке возможно получение ровных контактных поверхностей.</p> <p>Указание: При рубке обеспечить плотное прилегание пластин друг к другу, во избежание деформации контактных поверхностей.</p>	

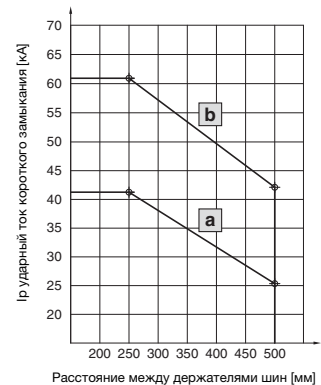
Электрораспределение

Шины CUPONAL

Диаграмма устойчивости к короткому замыканию

Шины CUPONAL мм	Номинальный ток ¹⁾ А	держателей шин	Характеристика
20 x 5	235	SV 9340.000/.050	a
20 x 10	363	SV 9340.000/.050	a
30 x 5	328	SV 9340.000/.050	b
30 x 10	493	SV 9340.000/.050	b

¹⁾ Допустимая токовая нагрузка при температуре шины 65 °С и температуре окружающей среды 35 °С, диаграмма корректировочного коэффициента согл. DIN 43 671



Указания по обработке

По причине отличий в свойствах материалов от шин E-Cu, для шин CUPONAL SV 3582.020, SV 3584.020, SV 3585.020, SV 3586.020 действуют следующие указания по обработке:

Резка

Рекомендуемая скорость резки 50 – 90 м/мин

Сверление:

Рекомендуемая скорость резки 50 м/мин, угол резки 135° – 140°

Рубка

Аналогично медным шинам

Гибка

Радиусы изгиба согласно следующей таблице для CUPONAL несколько больше, чем для меди

Радиусы изгиба				
Толщина шин d мм	Ширина шины мм	< = 90°	90° – 120°	> 120°
5	20 – 60	1d	2d	4d
10	20 – 120	2d	3d	4d

Свойства материала

Текучесть

Показатель текучности CUPONAL находится между медью и алюминием. В сочетании с большой площадью контактирования компонентов RiLine, отличий с медью по текучности установлено не было

Моменты затяжки

Компоненты и элементы системы подвергаются моментам затяжки согласно данным RiLine для меди. Для винтовых соединений моменты затяжки выбираются в соответствии с DIN 43 673.

Ограничения по применению

Не подходят для применения в областях с конденсацией и коррозионной среде.

Диаграммы устойчивости к короткому замыканию согласно МЭК

Диаграммы устойчивости к короткому замыканию согласно DIN EN 60 439-1/МЭК 60 439-1

Типовые испытания согласно DIN EN 60 439-1

В ходе типовых испытаний системы были проведены следующие испытания шинных систем Rittal RiLine60, а также отдельных монтажных компонентов Rittal RiLine60:

Проверка изоляционных свойств (согласно DIN EN 60 439-1, 8.2.2)

Образец для испытаний: типовая системная конструкция
Испытание с импульсным напряжением 1,2/50 мкс, 9,8 кВ

Проверка устойчивости к короткому замыканию (согласно DIN EN 60 439-1, 8.2.3)

См. следующие диаграммы устойчивости к короткому замыканию

Проверка длины пути утечки и воздушных зазоров (согласно DIN EN 60 439-1, 8.2.5)

Образец для испытаний: типовая системная конструкция

Держатели шин Mini-PLS до 250 А, 3-полюсные

Арт. № SV 9600.000

расстояние между центрами шин 40 мм, для шин специальной формы Mini-PLS

Номинальное рабочее напряжение: до 690 В AC

Степень загрязнения: 3

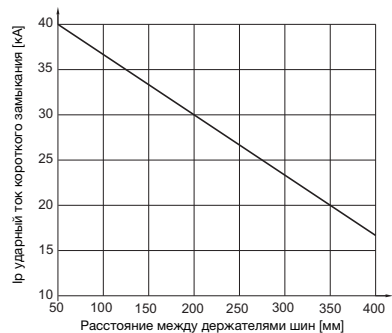
Номинальная частота: 50/60 Гц

Основание для тестирования:

– VDE 0660 часть 500/МЭК 60 439

Проведенное тестирование:

– Номинальная устойчивость к ударному току I_{pk}



Держатели шин до 800 А, 3-полюсные

Арт. № SV 9340.000/SV 9340.010

расстояние между центрами шин 60 мм, для шин сечением 15 x 5 – 30 x 10 мм

Номинальное рабочее напряжение: до 690 В AC

Номинальное напряжение изоляции: 1000 В AC

Номинальное импульсное напряжение: 8 кВ

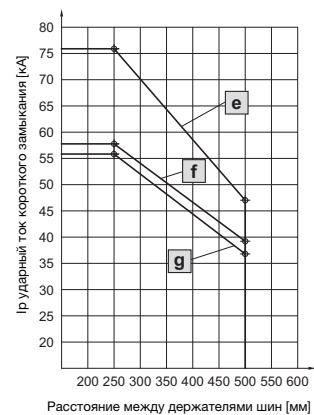
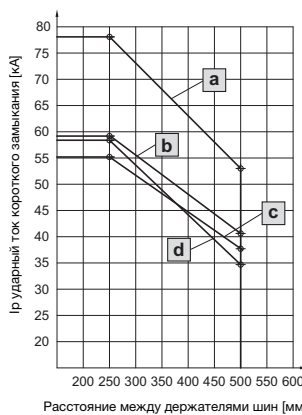
Категория перенапряжения: IV

Степень загрязнения: 3

Номинальная частота: 50/60 Гц

Проведенное тестирование:

- Номинальная устойчивость к ударному току I_{pk}
- Номинальная устойчивость к кратковременному току I_{cw}



Шина мм	l мм	$I_{cw}^{1)}$ кА
30 x 10	250	37,6
30 x 5	250	36,0
20 x 10	250	29,0

¹⁾ В течение 1 сек.

l = расстояние между держателями шин

Шина мм	Характеристика
30 x 10	a
20 x 10	b
25 x 5	c
15 x 5	d

Шина мм	Характеристика
30 x 5	e
20 x 5	f
15 x 10	g

Электрораспределение

Диаграммы устойчивости к короткому замыканию согласно МЭК

Держатели шин PLS

до 800 А/1600 А, 3-полюсные

Арт. № SV 9341.000/SV 9342.000

расстояние между центрами шин 60 мм,
для шин специальной формы PLS

Номинальное рабочее напряжение: до 690 В AC

Номинальное напряжение изоляции: 1000 В AC

Номинальное импульсное напряжение: 8 кВ

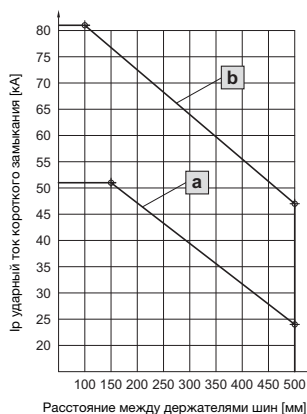
Категория перенапряжения: IV

Степень загрязнения: 3

Номинальная частота: 50/60 Гц

Проведенное тестирование:

- Номинальная устойчивость к ударному току I_{pk}
- Номинальная устойчивость к кратковременному току I_{cw}



Арт. № SV	Шина мм	I мм	$I_{cw}^{1)}$ кА
a) 9341.000	PLS 800	150	25,9
b) 9342.000	PLS 1600	150	37,5

¹⁾ В течение 1 сек.

I = расстояние между держателями шин

Держатели шин

до 800 А, 4-полюсные

Арт. № SV 9340.004

расстояние между центрами шин 60 мм,
для шины 30 x 10 мм

Номинальное рабочее напряжение: до 690 В AC

Номинальное напряжение изоляции: 1000 В AC

Номинальное импульсное напряжение: 8 кВ

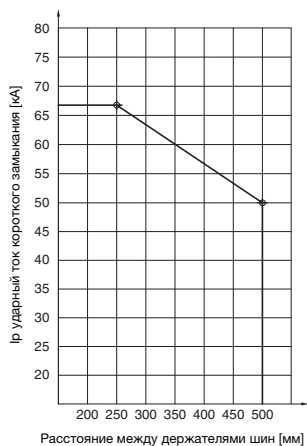
Категория перенапряжения: IV

Степень загрязнения: 3

Номинальная частота: 50/60 Гц

Проведенное тестирование:

- Номинальная устойчивость к ударному току I_{pk}
- Номинальная устойчивость к кратковременному току I_{cw}



Арт. № SV	Шина мм	I мм	$I_{cw}^{1)}$ кА
9340.004	30 x 10	250	29
		500	23

¹⁾ В течение 1 сек.

I = расстояние между держателями шин

Держатели шин PLS

до 1600 А, 4-полюсные

Арт. № SV 9342.004

расстояние между центрами шин 60 мм,
для шин специальной формы PLS

Номинальное рабочее напряжение: до 690 В AC

Номинальное напряжение изоляции: 1000 В AC

Номинальное импульсное напряжение: 8 кВ

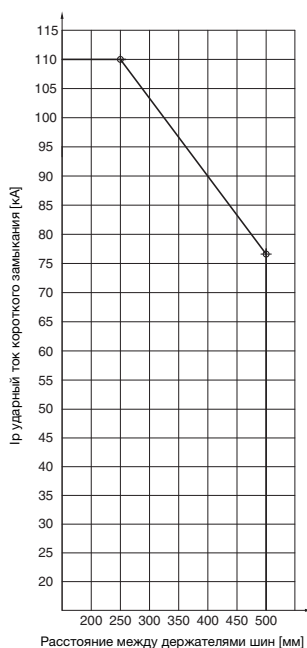
Категория перенапряжения: IV

Степень загрязнения: 3

Номинальная частота: 50/60 Гц

Проведенное тестирование:

- Номинальная устойчивость к ударному току I_{pk}
- Номинальная устойчивость к кратковременному току I_{cw}



Шина мм	I мм	I_{cw} кА
PLS 1600	250	50 ¹⁾
	250	53 ²⁾
	500	38 ²⁾

¹⁾ В течение 3 сек.

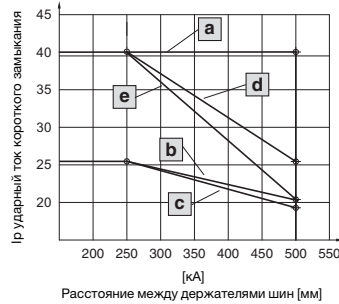
²⁾ В течение 1 сек.

I = расстояние между держателями шин

Диаграммы устойчивости к короткому замыканию согласно МЭК

Держатели шин для систем постоянного тока

Указанные в диаграмме значения основаны на минимальном расстоянии между шинами в 60 мм. Допускаются большие расстояния между шинами. Номинальное рабочее напряжение зависит от выбранного расстояния между шинами и комплектации системы компонентами. Номинальные значения следует брать из технических характеристик компонентов. Следует еще раз проверить соблюдение расстояний утечки и воздушных зазоров в согл. DIN EN 60 664-1 в конечной конструкции.



Шина мм	Держатель	Кол-во полюсов	Характеристика
30 x 10	SV 9340.050	3-пол.	a
	SV 9340.030	1-пол.	d
15 x 5 – 25 x 10	SV 9340.050	3-пол.	b
	SV 9340.030	1-пол.	c
PLS 800	SV 9341.050	3-пол.	e
PLS 1600	SV 9342.050	3-пол.	a
	SV 9342.030	1-пол.	

Держатель шин до 1250 А, 3-пол.

Арт. № SV 3073.000

расстояние между центрами шин 100 мм, для шин сечением 30 x 10 – 60 x 10 мм

Номинальное рабочее напряжение: до 1000 В AC

Степень загрязнения: 3

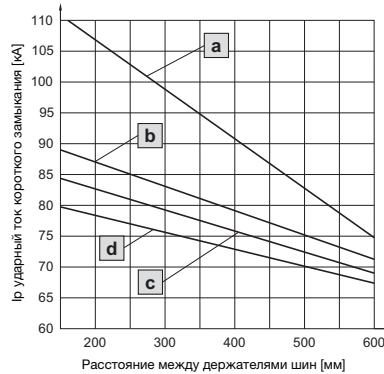
Номинальная частота: 50/60 Гц

Основание для тестирования:

– VDE 0660 часть 500/МЭК 60 439

Проведенное тестирование:

– Номинальная устойчивость к ударному току I_{pk}



Шина E-Cu мм	Номинальный ток до А	Характеристика
30 x 10	800	d
40 x 10	850	c
50 x 10	1000	b
60 x 10	1250	a

Держатель шин до 1600 А, 3-пол.

Арт. № SV 3052.000

расстояние между центрами шин 185 мм, для шин сечением 50 x 10 – 80 x 10 мм

Номинальное рабочее напряжение: до 1000 В AC

Степень загрязнения: 3

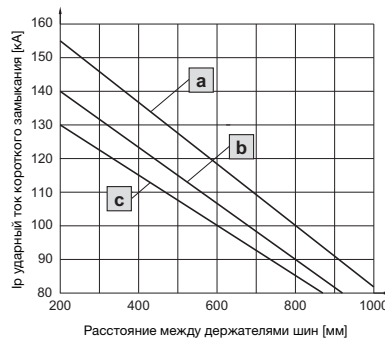
Номинальная частота: 50/60 Гц

Основание для тестирования:

– VDE 0660 часть 500/МЭК 60 439

Проведенное тестирование:

– Номинальная устойчивость к ударному току I_{pk}



Шина E-Cu мм	Номинальный ток до А	Характеристика
50 x 10	1000	c
60 x 10	1250	b
80 x 10	1600	a

Электрораспределение

Диаграммы устойчивости к короткому замыканию согласно МЭК

Держатели шин

до 2500 А/3000 А, 3-пол.

расстояние между центрами шин 150 мм

Номинальное рабочее напряжение:

до 1000 В АС

Степень загрязнения: 3

Номинальная частота: 50/60 Гц

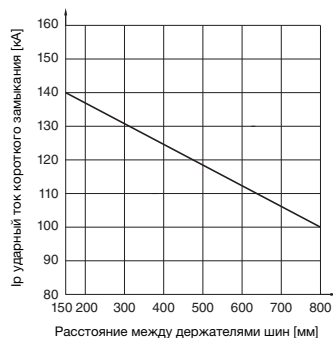
Основание для тестирования:

– VDE 0660 часть 500/МЭК 60 439

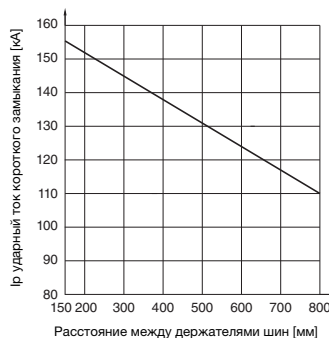
Проведенное тестирование:

– Номинальная устойчивость к ударному току I_{pk}

Арт. № SV 3055.000 (2500 А),
установка шин
3 x 2 x 80 x 10 мм



Арт. № SV 3057.000 (3000 А),
установка шин
3 x 2 x 100 x 10 мм



Диаграммы устойчивости к короткому замыканию согласно МЭК

Держатель шин Flat-PLS 60

от 1- до 4-пол.

Арт. № SV 9676.002/SV 9676.020

расстояние между центрами шин 120 мм,
для шин 40 x 10 – 60 x 10 мм,
Комплектация: 2, 3 или 4 шины на держатель

Номинальное рабочее напряжение: до 690 В AC
Номинальное напряжение изоляции: 1000 В AC
Номинальное импульсное напряжение: 8 кВ

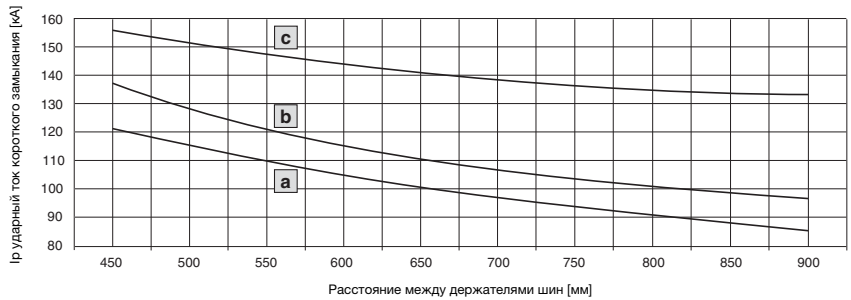
Категория перенапряжения: IV
Степень загрязнения: 3
Номинальная частота: 50/60 Гц

Проведенное тестирование:

- Номинальная устойчивость к ударному току I_{pk}
- Номинальная устойчивость к кратковременному току I_{cw}

Шина мм	l мм	I_{cw} кА/1 сек.	Характеристика
4 x 60 x 10	450	55,0	a
4 x 60 x 10	900	40,0	
4 x 60 x 10	450	60,0	b
4 x 60 x 10	900	45,0	
4 x 60 x 10	450	70,0	c
4 x 60 x 10	900	60,0	

l = расстояние между держателями шин



Характеристика	Исполнение крепления шин
a	в базовом исполнении ¹⁾
b	с усилителями пакетов шин ²⁾
c	со шинами-стабилизаторами и усилителями пакетов шин ²⁾

¹⁾ Базовое исполнение состоит из системного крепления с установленным держателем шины

²⁾ Исполнение см. ниже

Держатель шин Flat-PLS 100

от 1- до 4-пол.

Арт. № SV 9676.004/SV 9676.021

расстояние между центрами шин 165 мм,
для шин 80 x 10 – 100 x 10 мм,
Комплектация: 2, 3 или 4 шины на держатель

Номинальное рабочее напряжение: до 690 В AC
Номинальное напряжение изоляции: 1000 В AC
Номинальное импульсное напряжение: 8 кВ

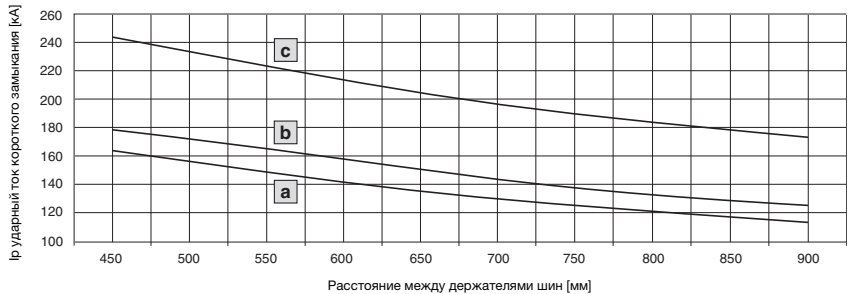
Категория перенапряжения: IV
Степень загрязнения: 3
Номинальная частота: 50/60 Гц

Проведенное тестирование:

- Номинальная устойчивость к ударному току I_{pk}
- Номинальная устойчивость к кратковременному току I_{cw}

Шина мм	l мм	I_{cw} кА/1 сек.	Характеристика
4 x 100 x 10	450	75,0	a
4 x 100 x 10	900	52,0	
4 x 100 x 10	450	81,6	b
4 x 100 x 10	900	55,9	
4 x 100 x 10	450	110,0	c
4 x 100 x 10	900	78,0	

l = расстояние между держателями шин



Характеристика	Исполнение крепления шин
a	в базовом исполнении ¹⁾
b	с усилителями пакетов шин ²⁾
c	со шинами-стабилизаторами и усилителями пакетов шин ²⁾

¹⁾ Базовое исполнение состоит из системного крепления с установленным держателем шины

²⁾ Исполнение см. ниже

Усилители пакетов шин

Арт. № SV 9676.017/SV 9676.019

Дополнительная информация о диаграммах по устойчивости к короткому замыканию Flat-PLS

Монтажное расстояние между усилителями пакетов шин: для достижения данной устойчивости к короткому замыканию, усилители пакетов шин необходимо установить на расстоянии 300 мм. Если на этих 300 мм размещен держатель шин, контактный элемент или продольный соединитель, то в этом месте усилитель устанавливать необязательно.

Макс. расстояние	мм
Усилитель пакета шин – усилитель пакета шин	≤ 300
Усилитель пакета шин – держатель шин	≤ 300
Усилитель пакета шин – контактный элемент	≤ 300
Усилитель пакета шин – продольный соединитель	≤ 300

Электрораспределение

Диаграммы устойчивости к короткому замыканию согласно UL 508

Устойчивость к коротким замыканиям Rittal RiLine60 была тщательно протестирована. Оценка устойчивости к коротким замыканиям в соответствии с критериями UL осуществляется через определение эффективного значения тока короткого замыкания (I_{RMS}), который система должна выдержать, как минимум 3 цикла.

При тестировании испытательная установка была настроена на соответствующие эффективные значения (I_{RMS}). Полученные значения токов короткого замыкания I_p представлены в следующих диаграммах.

Держатели шин для контуров питания 700 А, 3-полюсные

расстояние между центрами шин 60 мм, для шин сечением 15 x 5 – 30 x 10 мм

Указание:

SV 9340.050 с E-Cu 30 x 5/10 мм

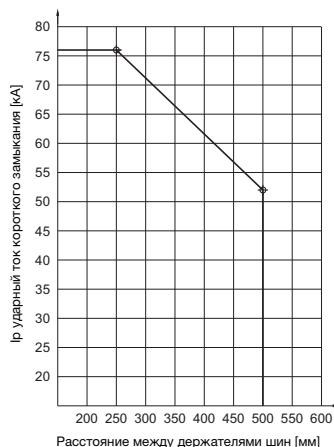
При использовании входного предохранителя может быть достигнуто следующее значения для короткого замыкания:

- Расстояние между держателями: 350 мм
- Предохранитель: Class L 800 A
- I_{RMS} : 50 кА

Установочные значения I_{RMS} ($I_{эфф.}$) тестовой установки без входного предохранителя:

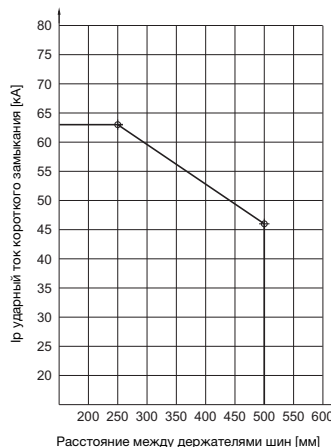
Расстояние между держателями мм	I_{RMS} кА
250	35
500	25

SV 9340.050
с 30 x 5/10 мм



Расстояние между держателями мм	I_{RMS} кА
250	30
500	22

SV 9340.050
с 25 x 5 мм
20 x 5/10 мм
15 x 5/10 мм



Держатели шин для контуров питания 700 А (PLS 800)/1400 А (PLS 1600), 3-полюсные

расстояние между центрами шин 60 мм, для шин специальной формы PLS

Указание:

SV 9342.050 (PLS 1600)

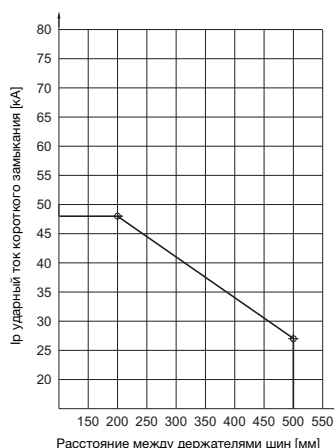
При использовании входного предохранителя может быть достигнуто следующее значения для короткого замыкания:

- Расстояние между держателями: 250 мм
- Предохранитель: Class L 1400 A
- I_{RMS} : 65 кА

Установочные значения I_{RMS} ($I_{эфф.}$) тестовой установки без входного предохранителя:

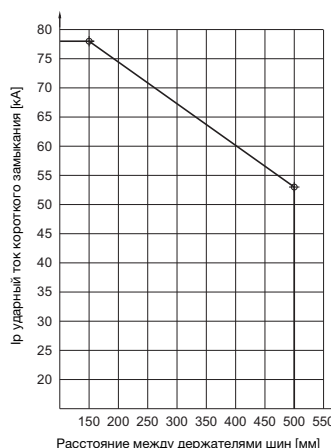
Расстояние между держателями мм	I_{RMS} кА
200	22
500	14

SV 9341.050 (PLS 800)



Расстояние между держателями мм	I_{RMS} кА
150	35
500	25

SV 9342.050 (PLS 1600)

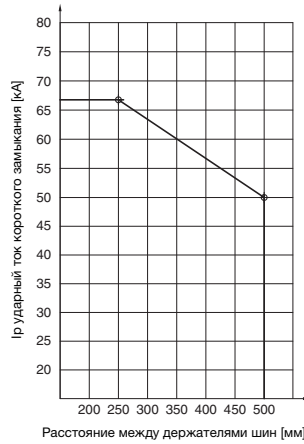


Диаграммы устойчивости к короткому замыканию согласно UL 508

Держатели шин для контуров питания 700 А, 4-полюсные

Арт. № SV 9340.004

Расстояние между центрами шин 60 мм



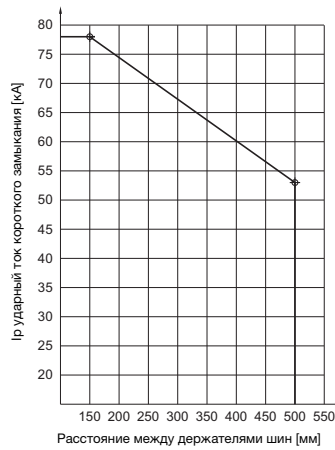
Установочные значения I_{RMS} ($I_{эфф.}$) тестовой установки без входного предохранителя:

Шина мм	Расстояние между держателями мм	I_{RMS}
15 x 5 – 30 x 10	250	30
	500	22

Держатели шин для контуров питания 1400 А, 4-полюсные

Арт. № SV 9342.004

Расстояние между центрами шин 60 мм, для шин специальной формы PLS



Установочные значения I_{RMS} ($I_{эфф.}$) тестовой установки без входного предохранителя:

Шина мм	Расстояние между держателями мм	RMS кА
PLS 1600	150	35
	500	25

Электрораспределение

Системные характеристики

Эксплуатационные условия и условия окружающей среды для распределительных устройств Ri4Power

Раздел 2-106, страницу 1 – 7

Условия установки систем Ri4Power идентичны для всех типов. Отличные требования необходимо согласовать с отделом разработки продукции.

Условия эксплуатации и условия окружающей среды	Температура окружающей среды	Максимальное кратковременное значение	+40°C	EN 61439-1 EN 61439-2
		Среднее максимальное значение за 24 часа	+35°C	
		Минимальное значение	-5°C	
	Атмосферные условия	Нормальная нагрузка на окружающую среду		EN 61439-1 EN 61439-2
Относительная влажность воздуха		50 % при 40°C 90 % при 20°C (без выпадения росы/образования конденсата вследствие перепадов температуры)		
		Эксплуатация на высоте до 1000 м над уровнем моря		

Другие специфические технические характеристики прошедших типовое испытание панелей детально описаны на следующих страницах. Указанные данные всегда отображают максимальное проверенное зна-

чение. Для оптимальной адаптации требований клиента к конструкции системы рекомендуется использовать программное обеспечение Rittal Power Engineering актуальной версии.

Корпуса

для инсталляционных систем до 1250 A

Корпуса				
Механические размеры	Размеры	Ширина шкафа	600/850/1100 мм	
		Высота шкафа	2000 мм	
		Глубина шкафа	400/600 мм	
	Защита поверхности/материал	Шаг перфорации	25 мм	
		Каркас шкафа	Грунтовка	
Защитные меры	Степень защиты	Макс. IP 20 без двери/IP 55 с дверью	EN 60 529	
	Конструкция		EN 61 439-1/-2	
	Панели (потолочная панель, задняя стенка)	Грунтовка, снаружи порошковое покрытие RAL 7035		
	Системные шины и шасси	Листовая сталь, оцинкованная		
	Класс защиты	1 (с проводом заземления)		

Общие расчетные данные

Электрические размеры	Номинальное напряжение	Номинальное напряжение изоляции U_i	1000 В	EN 61 439-1/-2
		Номинальное рабочее напряжение U_e	690 В	
		Номинальное импульсное напряжение U_{imp}	8 кВ	
		Категория перенапряжения	3	
		Степень загрязнения	3	
		Номинальная частота	50 Гц	

Шинная система

			E-Cu 30 x 10 мм	E-Cu 40 x 10 мм	E-Cu 80 x 10 мм	
Электрические размеры	Номинальный ток (главная шинная система)	Номинальный ток I_e	630 А	850 А	1250 А	IP 54
		Номинальная устойчивость к ударному току I_{pk}	85 кА	95 кА	87 кА	EN 61 439-1/-2
		Номинальная устойчивость к кратковременному току I_{cw}	45 кА			
	Испытание в условиях возникновения электрической дуги	Допустимый свободный ток короткого замыкания				EN 61 641
		Испытательное напряжение				
Допустимая длительность электрической дуги						
Механические размеры	Шина	Материал	E-Cu, гладкая			
		Внешние размеры (сечение)	30 x 10 мм (300 мм ²)	40 x 10 мм (400 мм ²)	80 x 10 мм (800 мм ²)	
		Расстояние между центрами шин	60 мм	100 мм	185 мм	

Корпуса

для воздушных и компактных силовых выключателей (ACB + MCCB)

Корпуса				
Механические размеры	Размеры	Ширина шкафа	400/600/800 мм	
		Высота шкафа	1800/2000/2200 мм	
	Шаг перфорации	Глубина шкафа	600/800 мм	
		Шаг перфорации	25 мм	
	Степень защиты		Макс. IP 54	
	Конструкция		1 – 4	
	Защита поверхности/материал	Каркас шкафа	Грунтовка	
Панели (потолочная панель, задняя стенка)			Грунтовка, снаружи порошковое покрытие RAL 7035	
Системное крепление		Нержавеющая сталь		
Системные шины и шасси		Листовая сталь, оцинкованная		

Общие расчетные данные

Электрические размеры	Номинальное напряжение	Номинальное напряжение изоляции U_i	1000 В	
		Номинальное рабочее напряжение U_e	690 В	
		Номинальное импульсное напряжение U_{imp}	8 кВ	
		Категория перенапряжения	IV	
		Степень загрязнения	3	
		Номинальная частота	50 Гц	

Шинная система Maxi-PLS

		Maxi-PLS 1600	Maxi-PLS 2000	Maxi-PLS 3200		
Электрические размеры	Номинальный ток (главная шинная система)	Номинальный ток $I_e^{(3)}$	1400 А	1800 А	2800 А	IP 54
			1600 А	2000 А	3000 А	IP 2X ¹⁾
			1800 А	2500 А	4000 А	IP 2X ²⁾
	Испытание в условиях возникновения электрической дуги	Номинальная устойчивость к ударному току I_{pk}	110 кА		220 кА	EN 61 439-1/-2
		Номинальная устойчивость к кратковременному току I_{cw}	50 кА		100 кА	
		Допустимый свободный ток короткого замыкания	50 кА		70 кА	EN 61 641
Испытательное напряжение	420 В					
Механические размеры	Шина	Допустимая длительность электрической дуги	0,3 сек.			
		Материал	E-Cu, гладкая			
		Внешние размеры (сечение)	45 x 45 мм (1000 мм ²)	45 x 45 мм (1380 мм ²)	60 x 60 мм (2700 мм ²)	

Шинные системы RiLine

		E-Cu 30 x 10 мм	PLS 1600		
Электрические размеры	Номинальный ток (главная шинная система)	Номинальный ток $I_e^{(3)}$	800 А	1150 А	IP 54
			860 А	1300 А	IP 43
			1000 А ⁴⁾	1600 А ²⁾	IP 2X
	Испытание в условиях возникновения электрической дуги	Номинальная устойчивость к ударному току I_{pk}	68 кА		EN 61 439-1/-2
		Номинальная устойчивость к кратковременному току I_{cw}	32 кА, 1 сек.		
		Допустимый свободный ток короткого замыкания	30 кА		50 кА
Испытательное напряжение	690 В				
Механические размеры	Шина	Допустимая длительность электрической дуги	0,3 сек.		
		Материал	E-Cu, гладкая		
		Исполнение (сечение)	30 x 10 мм (300 мм ²)	PLS 1600 (900 мм ²)	

Шинная система Flat-PLS

		Flat-PLS 60	Flat-PLS 100		
Электрические размеры	Номинальный ток (главная шинная система)	Номинальный ток $I_e^{(3)}$	2360 А	3120 А	IP 54
			2540 А	3400 А	IP 43
			4100 А ²⁾	5500 А ²⁾	IP 2X
	Номинальная устойчивость к ударному току I_{pk}	154 кА		220 кА	EN 61 439-1/-2
Номинальная устойчивость к кратковременному току I_{cw}	70 кА, 1 сек.		100 кА, 1 сек.		
Механические размеры	Шина	Материал	E-Cu, гладкая		
		Исполнение (сечение)	До 4 x 60 x 10 мм (макс. 2400 мм ²)		До 4 x 100 x 10 мм (макс. 4000 мм ²)

¹⁾ При использовании выходного фильтра SK 3243.600 и потолочной панели IP 2X

²⁾ При использовании фильтрующего вентилятора SK 3244.100 (500 м³/ч) и потолочной панели IP 2X

³⁾ Другие номинальные токи при других степенях защиты по запросу

⁴⁾ При использовании фильтрующего вентилятора SK 3241.100 (500 м³/ч) и потолочной панели IP 2X

Электрораспределение

Системные характеристики

Корпуса

для панелей секционного выключателя

Корпуса					
Механические размеры	Размеры	Ширина шкафа	600/800/2200 мм		
		Высота шкафа	2000/2200 мм		
	Степень защиты	Глубина шкафа	600/800 мм		
		Шаг перфорации	25 мм		
	Защита поверхности/материал	Конструкция	Макс. IP	IP 54	
			Класс	1 – 4	
Каркас шкафа		Грунтовка	Грунтовка		
		Панели (потолочная панель, задняя стенка)	Грунтовка, снаружи порошковое покрытие RAL 7035		
Системное крепление	Нержавеющая сталь				
Системные шины и шасси	Листовая сталь, оцинкованная				

Общие расчетные данные

Электрические размеры	Номинальное напряжение	Номинальное напряжение изоляции U_i	1000 В	
		Номинальное рабочее напряжение U_e	690 В	
		Номинальное импульсное напряжение U_{imp}	8 кВ	
		Категория перенапряжения	IV	
		Степень загрязнения	3	
		Номинальная частота	50 Гц	

Шинная система Maxi-PLS

		Maxi-PLS 1600	Maxi-PLS 2000	Maxi-PLS 3200		
Электрические размеры	Номинальный ток (главная шинная система)	Номинальный ток $I_e^{(3)}$	1400 А	1800 А	2800 А	При IP 54
			1600 А	2000 А	3000 А	При IP 2X ¹⁾
			1800 А	2500 А	4000 А	При IP 2X ²⁾
		Номинальная устойчивость к ударному току I_{pk}	110 кА		165 кА	EN 61 439-1/-2
	Номинальная устойчивость к кратковременному току I_{cw}	50 кА		75 кА		
	Испытание в условиях возникновения электрической дуги	Допустимый свободный ток короткого замыкания	50 кА		70 кА	EN 61 641
Испытательное напряжение		420 В				
Допустимая длительность электрической дуги		0,3 сек.				
Механические размеры	Шина	Материал	E-Cu, гладкая			
		Внешние размеры (сечение)	45 x 45 мм (1000 мм ²)	45 x 45 мм (1380 мм ²)	60 x 60 мм (2700 мм ²)	

Шинные системы RiLine

		E-Cu 30 x 10 мм	PLS 1600		
Электрические размеры	Номинальный ток (главная шинная система)	Номинальный ток $I_e^{(3)}$	800 А	1150 А	IP 54
			860 А	1300 А	IP 43
			1000 А ⁴⁾	1600 А ²⁾	IP 2X
		Номинальная устойчивость к ударному току I_{pk}	68 кА		110 кА
	Номинальная устойчивость к кратковременному току I_{cw}	32 кА, 1 сек.		50 кА, 1 сек./50 кА, 3 сек.	
	Испытание в условиях возникновения электрической дуги	Допустимый свободный ток короткого замыкания	30 кА		50 кА
Испытательное напряжение		690 В			
Допустимая длительность электрической дуги		0,3 сек.			
Механические размеры	Шина	Материал	E-Cu, гладкая		
		Исполнение (сечение)	30 x 10 мм (300 мм ²)	PLS 1600 (900 мм ²)	

Шинная система Flat-PLS

		Flat-PLS 60	Flat-PLS 100		
Электрические размеры	Номинальный ток (главная шинная система)	Номинальный ток $I_e^{(3)}$	2360 А	3120 А	IP 54
			2540 А	3400 А	IP 43
			4100 А ²⁾	5500 А ²⁾	IP 2X
		Номинальная устойчивость к ударному току I_{pk}	154 кА		220 кА
Номинальная устойчивость к кратковременному току I_{cw}	70 кА, 1 сек.		100 кА, 1 сек.		
Механические размеры	Шина	Материал	E-Cu, гладкая		
		Исполнение (сечение)	До 4 x 60 x 10 мм (макс. 2400 мм ²)	До 4 x 100 x 10 мм (макс. 4000 мм ²)	

¹⁾ При использовании выходного фильтра SK 3243.600 и потолочной панели IP 2X

²⁾ При использовании фильтрующего вентилятора SK 3244.100 (500 м³/ч) и потолочной панели IP 2X

³⁾ Другие номинальные токи при других степенях защиты по запросу

⁴⁾ При использовании фильтрующего вентилятора SK 3241.100 (500 м³/ч) и потолочной панели IP 2X

Корпуса

для модульных распределительных панелей

Корпуса				
Механические размеры	Размеры	Ширина шкафа	400/600/800 мм	
		Высота шкафа	1800/2000/2200 мм	
	Степень защиты	Глубина шкафа	600/800 мм	
		Шаг перфорации	25 мм	
	Защита поверхности/материал	Конструкция	Макс. IP 54	EN 60 529
			1 – 4	EN 61 439-1/-2
Каркас шкафа		Грунтовка		
		Панели (потолочная панель, задняя стенка)	Грунтовка, снаружи порошковое покрытие RAL 7035	
Системное крепление	Нержавеющая сталь			
Системные шины и шасси	Листовая сталь, оцинкованная			

Общие расчетные данные

Электрические размеры	Номинальное напряжение	Номинальное напряжение изоляции U_i	1000 В	EN 61 439-1/-2
		Номинальное рабочее напряжение U_e	690 В	
		Номинальное импульсное напряжение U_{imp}	8 кВ	
		Категория перенапряжения	IV	
		Степень загрязнения	3	
		Номинальная частота	50 Гц	

Шинная система Maxi-PLS

			Maxi-PLS 1600	Maxi-PLS 2000	Maxi-PLS 3200	
Электрические размеры	Номинальный ток (главная шинная система)	Номинальный ток $I_e^{(3)}$	1400 А	1800 А	2800 А	При IP 54
			1600 А	2000 А	3000 А	При IP 2X ¹⁾
			1800 А	2500 А	4000 А	При IP 2X ²⁾
	Испытание в условиях возникновения электрической дуги	Номинальная устойчивость к ударному току I_{pk}	110 кА		220 кА	EN 61 439-1/-2
			50 кА		100 кА	
			50 кА		70 кА	
Испытательное напряжение	Допустимый свободный ток короткого замыкания	690 В			EN 61 641	
		0,3 сек.				
		Допустимая длительность электрической дуги				
Механические размеры	Шина	Материал	E-Cu, гладкая			
		Внешние размеры (сечение)	45 x 45 мм (1000 мм ²)	45 x 45 мм (1380 мм ²)	60 x 60 мм (2700 мм ²)	

Шинные системы RiLine

			E-Cu 30 x 10 мм	PLS 1600	
Электрические размеры	Номинальный ток (главная шинная система)	Номинальный ток $I_e^{(3)}$	800 А	1150 А	IP 54
			860 А	1300 А	IP 43
			1000 А ⁴⁾	1600 А ²⁾	IP 2X
		Номинальная устойчивость к ударному току I_{pk}	68 кА	110 кА	EN 61 439-1/-2
			32 кА, 1 сек.	50 кА, 1 сек./50 кА, 3 сек.	
			Номинальная устойчивость к кратковременному току I_{cw}		
	Номинальный ток (распределительная шинная система)	Номинальный ток $I_e^{(3)}$	800 А	1600 А ⁵⁾	IP 54
			860 А	1600 А ⁵⁾	IP 43
			1000 А ⁴⁾	1600 А ²⁾	IP 2X
		Номинальная устойчивость к ударному току I_{pk}	68 кА	110 кА	EN 61 439-1/-2
			32 кА, 1 сек.	50 кА, 1 сек./50 кА, 3 сек.	
			Номинальная устойчивость к кратковременному току I_{cw}		
Испытание в условиях возникновения электрической дуги	Допустимый свободный ток короткого замыкания	30 кА	50 кА	EN 61 641	
		690 В			
		Допустимая длительность электрической дуги	0,3 сек.		
Механические размеры	Шина	Материал	E-Cu, гладкая		
		Исполнение (сечение)	30 x 10 мм (300 мм ²)	PLS 1600 (900 мм ²)	

Шинная система Flat-PLS

			Flat-PLS 60	Flat-PLS 100	
Электрические размеры	Номинальный ток (главная шинная система)	Номинальный ток $I_e^{(3)}$	2360 А	3120 А	IP 54
			2540 А	3400 А	IP 43
			4100 А ²⁾	5500 А ²⁾	IP 2X
		Номинальная устойчивость к ударному току I_{pk}	154 кА	220 кА	
Механические размеры	Шина	Номинальная устойчивость к кратковременному току I_{cw}	70 кА, 1 сек.	100 кА, 1 сек.	
		Материал	E-Cu, гладкая		
		Исполнение (сечение)	До 4 x 60 x 10 мм (макс. 2400 мм ²)	До 4 x 100 x 10 мм (макс. 4000 мм ²)	

¹⁾ При использовании выходного фильтра SK 3243.600 и потолочной панели IP 2X

²⁾ При использовании фильтрующего вентилятора SK 3244.100 (500 м³/ч) и потолочной панели IP 2X

³⁾ Другие номинальные токи при других степенях защиты по запросу

⁴⁾ При использовании фильтрующего вентилятора SK 3241.100 (500 м³/ч) и потолочной панели IP 2X

⁵⁾ В сочетании с главной шинной системой RiLine60: номинальные токи по запросу.

Электрораспределение

Системные характеристики

Корпуса

для панели планочных силовых разъединителей

Корпуса						
Механические размеры	Размеры	Ширина шкафа	1000/1200 мм			
		Высота шкафа	2000/2200 мм			
	Степень защиты	Глубина шкафа	600/800 мм		EN 60 529	
		Шаг перфорации	25 мм			
	Защита поверхности/Материал	Конструкция	Каркас шкафа	Грунтовка		EN 61 439-1/-2
			Панели (потолочная панель, задняя стенка)	Грунтовка, снаружи порошковое покрытие RAL 7035		
Системное крепление		Нержавеющая сталь				
		Системные шины и шасси			Листовая сталь, оцинкованная	

Общие расчетные данные

Электрические размеры	Номинальное напряжение	Номинальное напряжение изоляции U_i	1000 В		EN 61 439-1/-2
		Номинальное рабочее напряжение U_e	690 В		
		Номинальное импульсное напряжение U_{imp}	8 кВ		
		Категория перенапряжения	IV		
		Степень загрязнения	3		
		Номинальная частота	50 Гц		

Шинная система Maxi-PLS

		Maxi-PLS 1600		Maxi-PLS 2000		Maxi-PLS 3200			
Электрические размеры	Номинальный ток (главная шинная система)	Номинальный ток $I_e^{(3)}$	1400 А		1800 А		2800 А		При IP 54
			1800 А		2500 А		4000 А		
		Номинальная устойчивость к ударному току I_{pk}	110 кА				220 кА		EN 61 439-1/-2
	Номинальная устойчивость к кратковременному току I_{cw}	50 кА				100 кА			
	Испытание в условиях возникновения электрической дуги	Допустимый свободный ток короткого замыкания	50 кА				70 кА		
Испытательное напряжение		690 В							
Допустимая длительность электрической дуги		0,3 сек.							
Механические размеры	Шина	Материал	E-Cu, гладкая						
		Внешние размеры (сечение)	45 x 45 мм (1000 мм ²)		45 x 45 мм (1380 мм ²)		60 x 60 мм (2700 мм ²)		

Шинная система Flat-PLS

		Flat-PLS 60		Flat-PLS 100			
Электрические размеры	Номинальный ток (главная шинная система)	Номинальный ток $I_e^{(3)}$	2360 А		3120 А		IP 54
			2540 А		3400 А		
		Номинальная устойчивость к ударному току I_{pk}	4100 A ₂		5500 А		IP 2X
		Номинальная устойчивость к кратковременному току I_{cw}	154 кА		220 кА		
Механические размеры	Шина	Материал	E-Cu, гладкая				EN 61 439-1/-2
		Исполнение (сечение)	70 кА, 1 сек.		100 кА, 1 сек.		
			До 4 x 60 x 10 мм (макс. 2400 мм ²)		До 4 x 100 x 10 мм (макс. 4000 мм ²)		

Распределительная шинная система Flat-PLS

		Flat-PLS					
Электрические размеры	Номинальный ток (распределительная шинная система)	Номинальный ток $I_e^{(3)}$	1000 А	1250 А	1600 А	2100 А	IP 31
		Номинальная устойчивость к ударному току I_{pk}	154 кА	165 кА	187 кА	220 кА	
		Номинальная устойчивость к кратковременному току I_{cw}	70 кА, 1 сек.	75 кА, 1 сек.	85 кА, 1 сек.	100 кА, 1 сек.	
Механические размеры	Шина	Материал	E-Cu, гладкая				
		Исполнение (сечение)	50 x 10 мм (500 мм ²)	60 x 10 мм (600 мм ²)	80 x 10 мм (800 мм ²)	100 x 10 мм (1000 мм ²)	

¹⁾ При использовании потолочной панели IP 2X

²⁾ При использовании фильтрующего вентилятора SK 3244.100 (500 м³/ч) и потолочной панели IP 2X

³⁾ Другие номинальные токи при других степенях защиты по запросу

Корпуса для кабельной панели

Корпуса					
Механические размеры	Размеры	Ширина шкафа	300/400/600 мм		
		Высота шкафа	1800/2000/2200 мм		
		Глубина шкафа	600/800 мм		
	Степень защиты	Шаг перфорации	25 мм		
			Макс. IP 54		
	Конструкция		1 – 4		
Защита поверхности/ Материал		Каркас шкафа	Грунтовка		
		Панели (потолочная панель, задняя стенка)	Грунтовка, снаружи порошковое покрытие RAL 7035		
		Системное крепление	Нержавеющая сталь		
	Системные шины и шасси	Листовая сталь, оцинкованная			EN 61 439-1/-2

Шинная система Maxi-PLS		Maxi-PLS 1600	Maxi-PLS 2000	Maxi-PLS 3200		
Электрические размеры	Номинальный ток (главная шинная система)	Номинальный ток $I_n^{(3)}$	1400 A	1800 A	2800 A	При IP 54
			1600 A	2000 A	3000 A	При IP 2X ¹⁾
			1800 A	2500 A	4000 A	При IP 2X ²⁾
	Испытание в условиях возникновения электрической дуги	Номинальная устойчивость к ударному току I_{pk}	110 кА		220 кА	EN 61 439-1/-2
		Номинальная устойчивость к кратковременному току I_{cw}	50 кА		100 кА	
		Допустимый свободный ток короткого замыкания	50 кА		70 кА	EN 61 641
Испытательное напряжение	420 В					
Допустимая длительность электрической дуги	0,3 сек.					
Механические размеры	Шина	Материал	E-Cu, гладкая			
		Внешние размеры (сечение)	45 x 45 мм (1000 мм ²)	45 x 45 мм (1380 мм ²)	60 x 60 мм (2700 мм ²)	

Шинные системы RiLine		E-Cu 30 x 10 мм	PLS 1600		
Электрические размеры	Номинальный ток (главная шинная система)	Номинальный ток $I_n^{(3)}$	800 A	1150 A	IP 54
			860 A	1300 A	IP 43
			1000 A ⁴⁾	1600 A ²⁾	IP 2X
	Испытание в условиях возникновения электрической дуги	Номинальная устойчивость к ударному току I_{pk}	68 кА	110 кА	EN 61 439-1/-2
		Номинальная устойчивость к кратковременному току I_{cw}	32 кА, 1 сек.	50 кА, 1 сек./50 кА, 3 сек.	
		Допустимый свободный ток короткого замыкания	30 кА	50 кА	EN 61 641
Испытательное напряжение	690 В				
Допустимая длительность электрической дуги	0,3 сек.				
Механические размеры	Шина	Материал	E-Cu, гладкая		
		Исполнение (сечение)	30 x 10 мм (300 мм ²)	PLS 1600 (900 мм ²)	

Шинная система Flat-PLS		Flat-PLS 60	Flat-PLS 100		
Электрические размеры	Номинальный ток (главная шинная система)	Номинальный ток $I_n^{(3)}$	2360 A	3120 A	IP 54
			2540 A	3400 A	IP 43
			4100 A ²⁾	5500 A ²⁾	IP 2X
	Испытание в условиях возникновения электрической дуги	Номинальная устойчивость к ударному току I_{pk}	154 кА	220 кА	EN 61 439-1/-2
Номинальная устойчивость к кратковременному току I_{cw}		70 кА, 1 сек.	100 кА, 1 сек.		
Механические размеры	Шина	Материал	E-Cu, гладкая		
		Исполнение (сечение)	До 4 x 60 x 10 мм (макс. 2400 мм ²)	До 4 x 100 x 10 мм (макс. 4000 мм ²)	

¹⁾ При использовании выходного фильтра SK 3243.600 и потолочной панели IP 2X

²⁾ При использовании фильтрующего вентилятора SK 3244.100 (500 м³/ч) и потолочной панели IP 2X

³⁾ Другие номинальные токи при других степенях защиты по запросу

⁴⁾ При использовании фильтрующего вентилятора SK 3241.100 (500 м³/ч) и потолочной панели IP 2X

Электрораспределение

Системные характеристики

Корпуса

для панели шинной системы

Корпуса					
Механические размеры	Размеры	Ширина шкафа	200/300/400 мм		
		Высота шкафа	1800/2000/2200 мм		
	Степень защиты	Глубина шкафа	600/800 мм		
		Шаг перфорации	25 мм		
	Конструкция	Защита поверхности/Материал	Каркас шкафа	Грунтовка	
		Защита поверхности/Материал	Панели (потолочная панель, задняя стенка)	Грунтовка, снаружи порошковое покрытие RAL 7035	
Системное крепление			Нержавеющая сталь		
Системные шины и шасси			Листовая сталь, оцинкованная		
			Макс. IP 54	EN 60 529	
			1 – 4	EN 61 439-1/-2	

Общие расчетные данные

Электрические размеры	Номинальное напряжение	Номинальное напряжение изоляции U_i	1000 В	EN 61 439-1/-2
		Номинальное рабочее напряжение U_e	690 В	
		Номинальное импульсное напряжение U_{imp}	8 кВ	
		Категория перенапряжения	IV	
		Степень загрязнения	3	
		Номинальная частота	50 Гц	

Шинная система Maxi-PLS⁵⁾

		Maxi-PLS 1600	Maxi-PLS 2000	Maxi-PLS 3200		
Электрические размеры	Номинальный ток (главная шинная система)	Номинальный ток $I_e^{3)}$	1400 А	1800 А	2800 А	При IP 54
			1600 А	2000 А	3000 А	При IP 2X ¹⁾
			1800 А	2500 А	4000 А	При IP 2X ²⁾
		Номинальная устойчивость к ударному току I_{pk}	110 кА			165 кА
	Номинальная устойчивость к кратковременному току I_{cw}	50 кА			75 кА	
	Испытание в условиях возникновения электрической дуги	Допустимый свободный ток короткого замыкания	50 кА			70 кА
Испытательное напряжение		420 В				
Допустимая длительность электрической дуги		0,3 сек.				
Механические размеры	Шина	Материал	E-Cu, гладкая			
		Внешние размеры (сечение)	45 x 45 мм (1000 мм ²)	45 x 45 мм (1380 мм ²)	60 x 60 мм (2700 мм ²)	

Шинная система RiLine⁵⁾

		E-Cu 30 x 10 мм	PLS 1600		
Электрические размеры	Номинальный ток (главная шинная система)	Номинальный ток $I_e^{3)}$	800 А	1150 А	IP 54
			860 А	1300 А	IP 43
			1000 А ⁴⁾	1600 А ²⁾	IP 2X
		Номинальная устойчивость к ударному току I_{pk}	68 кА	110 кА	EN 61 439-1/-2
	Номинальная устойчивость к кратковременному току I_{cw}	32 кА, 1 сек.	50 кА, 1 сек./50 кА, 3 сек.		
	Испытание в условиях возникновения электрической дуги	Допустимый свободный ток короткого замыкания	30 кА	50 кА	EN 61 641
Испытательное напряжение		690 В			
Допустимая длительность электрической дуги		0,3 сек.			
Механические размеры	Шина	Материал	E-Cu, гладкая		
		Исполнение (сечение)	30 x 10 мм (300 мм ²)	PLS 1600 (900 мм ²)	

Шинная система Flat-PLS 60⁵⁾

		Flat-PLS 60	Flat-PLS 100		
Электрические размеры	Номинальный ток (главная шинная система)	Номинальный ток $I_e^{3)}$	2360 А	3120 А	IP 54
			2540 А	3400 А	IP 43
			4100 А ²⁾	5500 А ²⁾	IP 2X
		Номинальная устойчивость к ударному току I_{pk}	154 кА	220 кА	
	Номинальная устойчивость к кратковременному току I_{cw}	70 кА, 1 сек.	100 кА, 1 сек.		
Механические размеры	Шина	Материал	E-Cu, гладкая		
		Исполнение (сечение)	До 4 x 60 x 10 мм (макс. 2400 мм ²)	До 4 x 100 x 10 мм (макс. 4000 мм ²)	

¹⁾ При использовании выходного фильтра SK 3243.600 и потолочной панели IP 2X

²⁾ При использовании фильтрующего вентилятора SK 3244.100 (500 м³/ч) и потолочной панели IP 2X


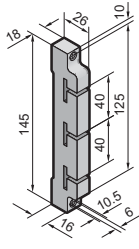
³⁾ Другие номинальные токи при других степенях защиты по запросу

⁴⁾ При использовании фильтрующего вентилятора SK 3241.100 (500 м³/ч) и потолочной панели IP 2X


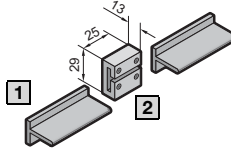
⁵⁾ Возможность применения различных шинных сборок зависит от ширины шкафа

Держатели шин Mini-PLS


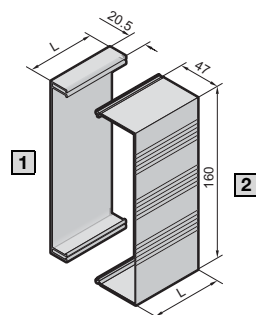
3-полюсные

Расстояние между центрами шин 40 мм Сертификат:  E191125	
Арт. № SV	9600.000 ₴

Шины специальной формы Mini-PLS E-Cu и соединитель шин

Сертификат:  E191125	
	[1] Шина (сечение шины 120 мм ² , толщина шины 3 мм)
Арт. № SV	9601.000 ₴ 9602.000 ₴ 9603.000 ₴ 9624.000 ₴ Соединитель шин 9611.000 ₴
Длина мм	500 700 1100 1500 –
Момент затяжки Нм	– макс. 2

Защита от прикосновения Mini-PLS


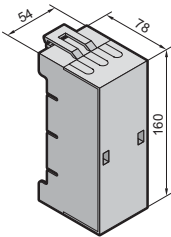
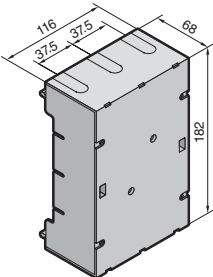
Сертификат:  E191125	
	[1] Поддон основания П [2] Защитный кожух
Арт. № SV	9605.000 ₴ 9606.000 ₴ 9607.000 ₴ 9608.000 ₴ 9609.000 ₴
Длина (L), мм	500 700 1100 250 500

Электрораспределение

Шинная система Mini-PLS (40 мм)

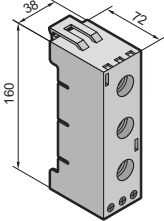
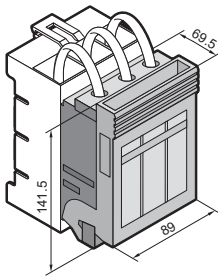
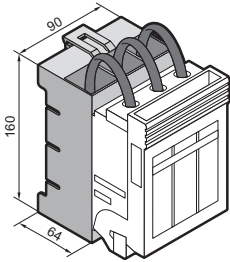
Адаптеры подключения Mini-PLS

3-полюсные

<p>Отвод проводов сверху/снизу</p> <p>Указание: Техническая информация для подключения медных и алюминиевых проводов, см. раздел 2-101, страницу 4</p> <p>Сертификат:  E191125</p>			
			Номинальный ток макс.
Номинальное рабочее напряжение	МЭК	690 В AC	690 В AC
	UL	600 В AC	600 В AC
Арт. № SV		9613.000	9612.000
Данные по монтажу			
Момент затяжки Нм		3	6
Винт для подключения провода		3	6
Подключение круглых проводов, мм ²		1,5 – 35	10 – 120
Клемма для гибких медных шин Ш x В мм		10 x 8	17 x 15

Предохранительные компоненты Mini-PLS


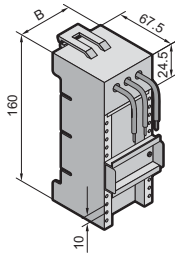
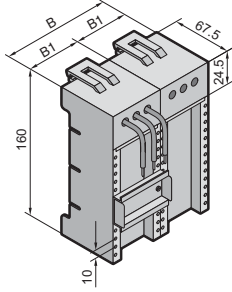
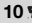


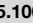
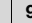
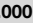
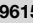
3-полюсные

<p>Указание: Прочая техническая информация по SV 3431.000, см. раздел 2-115, страницу 1</p>				
				Компоненты
Плавкая вставка		D 02-E 18	–	–
Номинальный ток макс.		63 A	100 A	–
Номинальное рабочее напряжение		400 В AC	690 В AC	–
Арт. № SV		9630.000	3431.000	9629.100
Данные по монтажу				
Момент затяжки Нм		2,5	3	–
Рамная клемма		–	–	–
Подключение круглых проводов, мм ²		1,5 – 16 ¹⁾	1,5 – 50	–
С проводами подключения мм ²		–	–	35
Клемма для гибких медных шин Ш x В мм		–	10 x 10	–

¹⁾ При применении многопроволочных проводов (f) следует использовать наконечники жил

Приборные адаптеры Mini-PLS


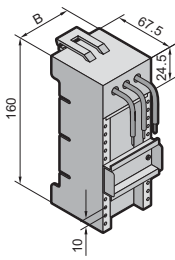
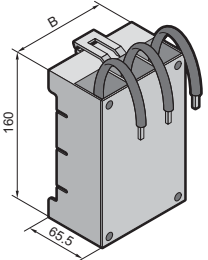
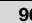
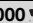

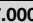

Номинальный ток макс. 12 – 25 А, 3-пол.

<p>Указание: Техническая информация по токовой нагрузке проводов подключения, см. раздел 2-101, страницу 5</p> <p>Сертификат:  E191125</p>							
Ширина (B) мм	45	45	45	54	54	72	90
Ширина (B1) мм	–	–	–	–	–	–	45
Номинальный ток макс.	12 А	25 А	25 А	25 А	25 А	25 А	25 А
Номинальное рабочее напряжение	МЭК	690 В AC	690 В AC	690 В AC	690 В AC	690 В AC	690 В AC
	UL	600 В AC	600 В AC	600 В AC	600 В AC	600 В AC	600 В AC
Провода подключения ¹⁾	AWG 14	AWG 12	AWG 12	AWG 12	AWG 12	AWG 12	AWG 12
Высота несущих шин мм	7,5	7,5	15	7,5	15	7,5	7,5
Арт. № SV	9614.110 	9614.100 	9615.100 	9614.000 	9615.000 	9625.000 	9629.010 

¹⁾ AWG = American Wire Gauges · AWG 14 = 2,08 мм² ± 2,5 мм² · AWG 12 = 3,31мм² ± 4 мм²

Приборные адаптеры Mini-PLS

Номинальный ток макс. 40 – 100 А, 3-пол.


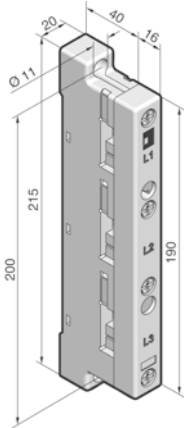
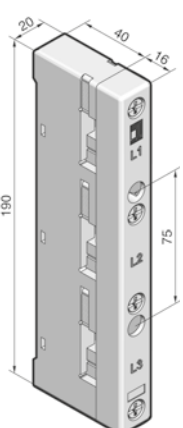
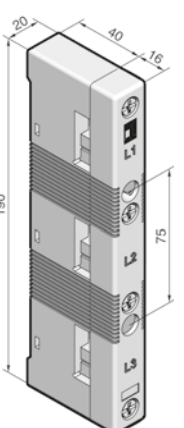
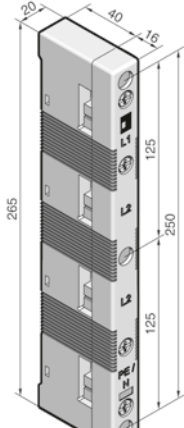
<p>Указание: Техническая информация по токовой нагрузке проводов подключения, см. раздел 2-101, страницу 5</p> <p>Сертификат:  E191125</p>						
Ширина (B) мм	54	54	72	72	90	
Номинальный ток макс.	40 А	40 А	40 А	40 А	100 А	
Номинальное рабочее напряжение	МЭК	690 В AC	690 В AC	690 В AC	690 В AC	690 В AC
	UL	600 В AC	600 В AC	600 В AC	600 В AC	600 В AC
Провода подключения ¹⁾	AWG 10	AWG 10	AWG 10	AWG 10	35 мм ²	
Высота несущих шин мм	7,5	15	7,5	15	–	
Арт. № SV	9616.000 	9617.000 	9627.000 	9628.000 	9629.000 	

¹⁾ AWG = American Wire Gauges · AWG 10 = 5,26 мм² ± 6 мм²

Электрораспределение

Шинные системы RiLine (60 мм)

Шинные системы на плоских шинах до 800 А


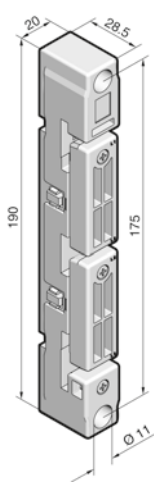
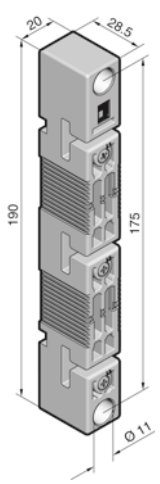
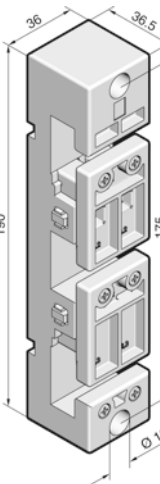
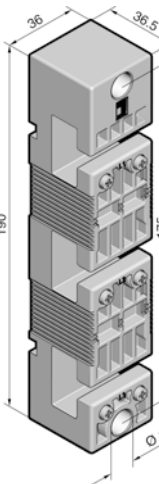
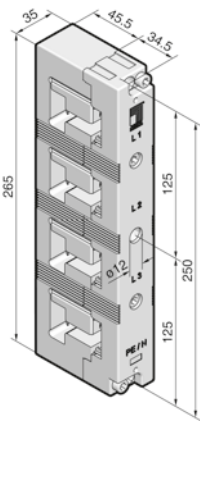
<p>Техническая информация для расчета Номинальные токи согл. DIN 43 671 см. раздел 2-102, страницу 1/2</p> <p>Указание: – Сертификация UL Соединение с сочетанием с AC-применением</p> <p>Сертификат:  US LISTED E191125</p>									
Кол-во полюсов		3-полюсные						4-полюсные	
Расстояние между центрами шин мм		60						60	
Номинальное рабочее напряжение	МЭК	1000 В AC	1000 В AC	1000 В AC	1000 В AC	1500 В DC	1000 В AC	–	–
	UL	–	–	–	600 В AC	–	600 В AC	–	–
Для шин мм	12 x 5/10 ¹⁾	■	■	■	–	–	■	■	■
	15 x 5 – 25 x 10, 30 x 5	■	■	■	■	–	■	■	■
	30 x 10	■	■	■	■	–	■	■	■
Для применения		МЭК	МЭК	МЭК/UL	МЭК/UL	МЭК/UL	МЭК/UL	МЭК/UL	МЭК/UL
Арт. № SV		9340.010	9340.000	9340.050 ²⁾	UL	–	9340.004 ²⁾	UL	–
Данные по монтажу для применений согласно МЭК (DIN EN)/UL									
Момент затяжки Нм									
– Крепежный винт									
M5 x 16		5	5	5	5	–	5	–	–
M5 x 25		–	–	–	–	–	–	–	–
M6 x 25		–	–	–	–	–	–	–	–
– Крепление крышки		3	3	3	3	–	3	–	–

¹⁾ При использовании шин 12 x 5/10 мм необходимы вставки SV 9340.090

²⁾ Для применения в соответствии с UL необходим поддон основания

Шинные системы PLS

до 800/1600A

<p>Техническая информация для расчета номинальных токов согл. DIN 43 671 см. раздел 2-102, страницу 1/2</p> <p>Указание: – Сертификация UL действительна только в сочетании с AC-применением</p> <p>Сертификат:  E191125</p>										
	Для системы Rittal		PLS 800		PLS 1600		PLS 1600 PLUS			
	Кол-во полюсов		3-полюсные		3-полюсные		4-полюсные			
	Расстояние между центрами шин мм		60		60		60			
	Номинальное рабочее напряжение	МЭК	1000 В AC	1000 В AC	1000 В AC	1000 В AC	1000 В AC	1000 В AC		
UL		–	1500 В DC	–	1500 В DC	–	1500 В DC			
Для применения	МЭК	–	600 В AC	–	600 В AC	–	600 В AC			
	UL	–	–	–	–	–	–			
Арт. № SV		9341.000	9341.050¹⁾ (UL)	9342.000	9342.050¹⁾ (UL)	9342.004¹⁾ (UL)	9342.004¹⁾ (UL)			
Момент затяжки Нм		–	–	–	–	–	–			
– Крепежный винт M6 x 16		5	5	–	–	5	5			
– Крепежный винт M6 x 25		–	–	5	5	–	–			
– Защита шин от смещения		0,7	0,7	0,7	0,7	–	–			
– Крепление крышки		–	–	–	–	–	7			

¹⁾ Для применения в соответствии с UL необходим поддон основания

Электрораспределение

Шинные системы RiLine (60 мм)

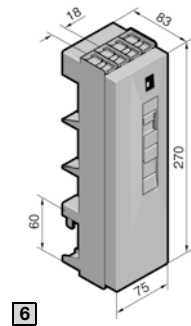
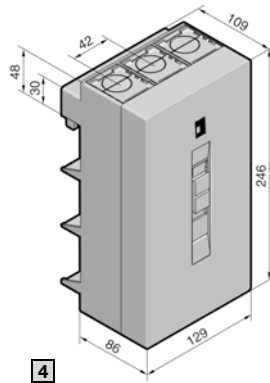
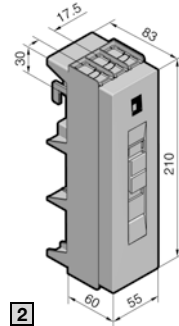
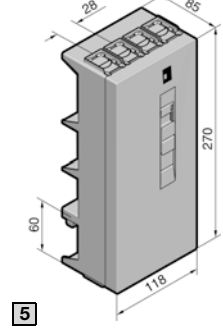
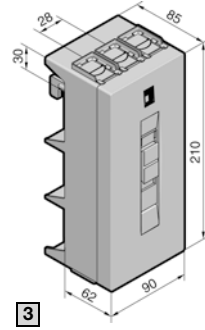
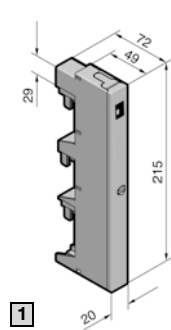
Адаптеры подключения

Номинальный рабочий ток макс. 63 – 800 А

Для шинных систем 60 мм

Указание:
 – Техническая информация для подключения проводников и соединения проводников, см. раздел 2-101, страницу 4
 – Сертификация UL действительна только в сочетании с АС-применением
 – Номинальное рабочее напряжение при применении в сети постоянного тока зависит от расположения шин в держателе SV 9340.050, SV 9341.050, SV 9342.050

Сертификаты:



Исполнение	3-полюсные				
	1	2	3	4	
Номинальный ток макс.	МЭК	63 А	125 А ¹⁾	250 А ¹⁾	800 А
	UL	60 А	125 А	250 А	600 А
Номинальное рабочее напряжение	МЭК	690 В AC	690 В AC	690 В AC	690 В AC
	UL	600 В AC	600 В AC	600 В AC	600 В AC
Арт. № SV					
Отвод проводов	сверху/снизу	–	9342.220	9342.250	9342.280
	сверху	9342.200	–	–	–
	снизу	9342.210	9342.240	9342.270	9342.300
Номинальное рабочее напряжение МЭК	L1 + L2	1000 В DC	1000 В DC	1000 В DC	1000 В DC
	L1 – L3	1500 В DC	1500 В DC	1500 В DC	1500 В DC
Арт. № SV					
Отвод снизу	9342.210	9342.240	9342.270	9342.300	

4-полюсные	
5	6
125 А	250 А
125 А	250 А
690 В AC	690 В AC
600 В AC	600 В AC
Арт. № SV	
9342.224	9342.254
–	–
–	–
–	–
Арт. № SV	
–	–

Данные по монтажу для применения согласно МЭК (DIN EN)

Момент затяжки Нм	2	2	6	6
– Крепление на шины	2,5	3	12	14
– Винт для подключения провода				
Подключение проводов Cu мм ²				
– f с наконечником	2,5 – 10	10 – 25	35 – 120	95 – 185
– ge	2,5 – 10	–	–	–
– rm	2,5 – 10	16 – 35	35 – 120	95 – 300
Клемма для гибких медных шин Ш x В мм	–	10 x 7,8	18,5 x 15,5	33 x 20

2	6
3	12
10 – 25	35 – 120
–	–
16 – 35	35 – 120
10 x 7,8	18,5 x 15,5

Данные по монтажу для применения согласно UL

Момент затяжки Нм	2	2	6	6
– Крепление на шины	5	5	12	18
– Винт для подключения провода				
Подключение проводов Cu	AWG 6 – 10	AWG 2 – 6	AWG 2 – MCM 250	AWG 4/0 – MCM 600
Подключение гибких медных шин мм	–	–	–	10 x 32 x 1 ²⁾

2	6
5	12
AWG 2 – 6	AWG 2 – MCM 250
–	–

Данные по материалу

Контактная поверхность: E-Cu, никелированная	■	■	■	■
Клемма подключения	Листовая сталь, оцинкованная	■	–	–
	Литая латунь, никелированная	–	■	■

■	■
■	–
–	■

¹⁾ Более высокие номинальные токи для гибких медных шин по запросу ²⁾ Количество пластин x ширина пластины x толщина пластины

Адаптеры подключения

Номинальный рабочий ток макс. 600 – 1600 А

Для шинных систем 60 мм

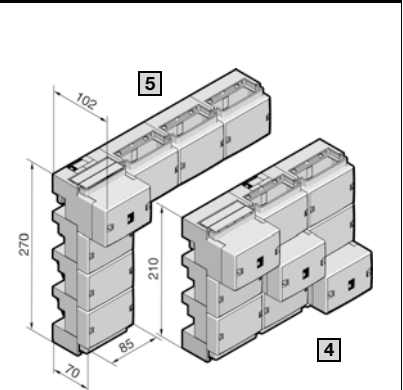
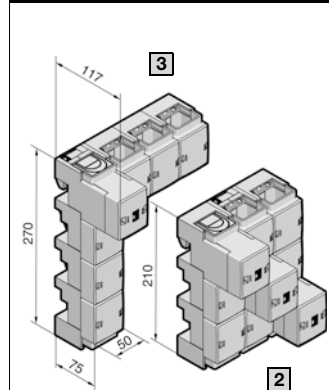
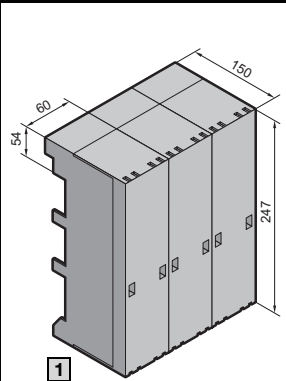
Указание:

- Техническая информация для подключения медных и алюминиевых проводов, см. раздел 2-101, страницу 4
- Сертификация UL действительна только в сочетании с AC-применением
- Номинальное рабочее напряжение при применении в сети постоянного тока зависит от расположения шин в держателе SV 9340.050, SV 9341.050, SV 9342.050

SV 3439.010

При подключении круглых проводов 300 мм² с кабельным наконечником серийно смонтированные призматические клеммы в адаптере необходимо заменить на винты или болты M10 (момент затяжки 20 Нм).

Сертификаты:



		1
Исполнение		3-пол.
Номинальный ток макс.	МЭК	600 А
	UL	–
Номинальное рабочее напряжение	МЭК	690 В AC
	UL	–
Номинальное рабочее напряжение МЭК	L1 + L2	–
	L1 – L3	–
Арт. № SV		
Отвод проводов сверху/снизу		3439.010

2	3	4	5
3-пол.	Доп. комплект для 4-пол. исполнения	3-пол.	Доп. комплект для 4-пол. исполнения
800 А	800 А	1600 А	1600 А
700 А	700 А	1400 А	1400 А
690 В AC	690 В AC	690 В AC	690 В AC
600 В AC	600 В AC	600 В AC	600 В AC
1000 В DC	–	1000 В DC	–
1500 В DC	–	1500 В DC	–
Арт. № SV		Арт. № SV	
9342.310 (UL)	9342.314 (UL)	9342.320 (UL)	9342.324 (UL)

Данные по монтажу для применения согласно МЭК (DIN EN)

Момент затяжки Нм		20
– Крепление на шины		15
– Винт для подключения провода		
Подключение проводов Cu мм ²		35 – 240
– f с наконечником		35 – 240
– m		
Клемма для гибких медных шин Ш x В мм		
– при толщине шин 5 мм		24 x 21
– при толщине шин 10 мм		24 x 21

	–	–
	14	20
	95 – 185 ¹⁾	–
	95 – 300	–
	33 x 26	65 x 27
	33 x 21	65 x 22

Данные по монтажу для применения согласно UL

Момент затяжки Нм		–
– Винт для подключения провода		
Подключение проводов Cu		–
Подключение гибких медных шин мм		–

	16,5	22
	AWG 4/0 – MCM 600	–
	10 x 32 x 1 ²⁾	10 x 63 x 1 ²⁾

Данные по материалу

Контактная поверхность: E-Cu, посеребренная		■
Клемма подключения	литая латунь, никелированная	■
	нержавеющая сталь	–

	■	■
	■	–
	–	■

¹⁾ Тонкопроволочные без наконечника до 240 мм². Момент затяжки 20 Нм

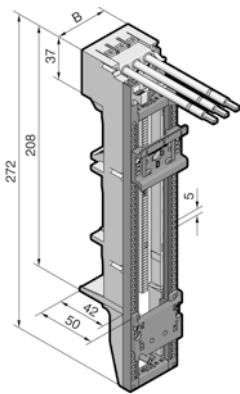
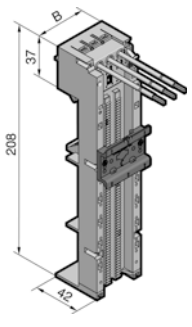
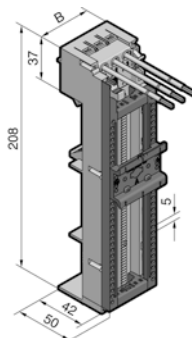




²⁾ Количество пластин x ширина пластины x толщина пластины

Электрораспределение

Шинные системы RiLine (60 мм)

ОМ-адаптеры с проводами подключения

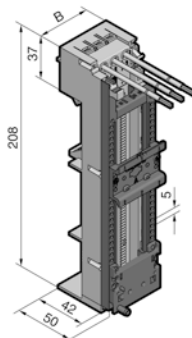
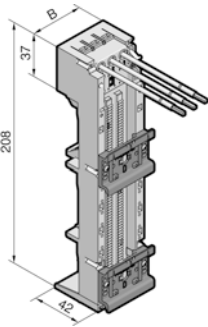
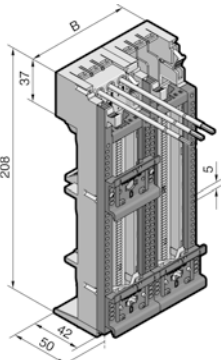

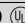
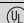

Номинальный рабочий ток макс. 16 – 25 А

3-пол., для шинных систем 60 мм				
Указание: – Техническая информация по токовой нагрузке проводов подключения, см. раздел 2-101, страницу 5 – Максимальная длительная температура проводов со стороны адаптера: 105°C				
Сертификат:  E191125				
Ширина (B) мм		45	45	45
Номинальный ток макс.	МЭК	16 А	25 А	25 А
	UL	–	25 А	25 А
Номинальное рабочее напряжение	МЭК	690 В AC	690 В AC	690 В AC
	UL	–	600 В AC	600 В AC
Провода подключения ¹⁾ (длина мм)		AWG 12 (165) ³⁾	AWG 12 (130)	AWG 12 (130)
Исполнение несущих шин ²⁾		TS 45D	TS 45C	TS 45C
Высота несущих шин мм		10	10	10
Арт. № SV		9340.760 	9340.310 	9340.340 

¹⁾ AWG = American Wire Gauges · AWG 12 = 3,31 мм² ± 4 мм²

²⁾ TS XXC с защитой от смещения · TS XXD без защиты от смещения · TS XXD-V без защиты от смещения, возможность перемещения вдоль несущей рамы (блокировка несущих шин при фиксируется сзади при снятой несущей раме)

³⁾ ОМ-адаптер с удлиненными проводами для коммутационных приборов, например, Siemens 3RV2011... и 3RV2021... (монтажный размер S00/S0)

3-пол., для шинных систем 60 мм				
Указание: – Техническая информация по токовой нагрузке проводов подключения, см. раздел 2-101, страницу 5 – Максимальная длительная температура проводов со стороны адаптера: 105°C				
Сертификат:  E191125				
Ширина (B) мм		45	45	90
Номинальный ток макс.	МЭК	25 А	25 А	25 А
	UL	25 А	–	–
Номинальное рабочее напряжение	МЭК	690 В AC	690 В AC	690 В AC
	UL	600 В AC	–	–
Провода подключения ¹⁾ (длина мм)		AWG 12 (130)	AWG 12 (130)	AWG 12 (130)
Исполнение несущих шин ²⁾		TS 45C	TS 45D	TS 45D, TS 45D-V
Высота несущих шин мм		10	10	10
Арт. № SV		9340.370 	9340.320 	9340.400 

¹⁾ AWG = American Wire Gauges · AWG 12 = 3,31 мм² ± 4 мм²

²⁾ TS XXC с защитой от смещения · TS XXD без защиты от смещения · TS XXD-V без защиты от смещения, возможность перемещения вдоль несущей рамы (блокировка несущих шин при фиксируется сзади при снятой несущей раме)

ОМ-адаптеры с проводами подключения

Номинальный ток макс. 32 А

3-пол., для шинных систем 60 мм					
Указание: – Техническая информация по токовой нагрузке проводов подключения, см. раздел 2-101, страницу 5 – Максимальная длительная температура проводов со стороны адаптера: 105°C Сертификат: US LISTED E191125					
Ширина (B) мм		45	55	45	55
Номинальный ток макс.	МЭК	32 А	32 А	32 А	32 А
	UL	30 А	30 А	30 А	30 А
Номинальное рабочее напряжение	МЭК	690 В AC	690 В AC	690 В AC	690 В AC
	UL	600 В AC	600 В AC	600 В AC	600 В AC
Провода подключения ¹⁾ (длина мм)		AWG 10 (130)	AWG 10 (130)	AWG 10 (130)	AWG 10 (130)
Исполнение несущих шин ²⁾		TS 45C	TS 55D	TS 45D, TS 45D-V	TS 55D, TS 55D-V
Высота несущих шин мм		10	10	10	10
Арт. № SV		9340.350 (UL)	9340.460 (UL)	9340.380 (UL)	9340.470 (UL)

¹⁾ AWG = American Wire Gauges · AWG 10 = 5,26 мм² ± 6 мм²

²⁾ TS XXC с защитой от смещения · TS XXD без защиты от смещения · TS XXD-V без защиты от смещения, возможность перемещения вдоль несущей рамы (блокировка несущих шин при фиксируется сзади при снятой несущей раме)

3-пол., для шинных систем 60 мм					
Указание: – Техническая информация по токовой нагрузке проводов подключения, см. раздел 2-101, страницу 5 – Максимальная длительная температура проводов со стороны адаптера: 105°C Сертификат: US LISTED E191125					
Ширина (B) мм		45		45	
Номинальный ток макс.	МЭК	32 А		32 А	
	UL	32 А		–	
Номинальное рабочее напряжение	МЭК	690 В AC		690 В AC	
	UL	600 В AC		–	
Провода подключения ¹⁾ (длина мм)		AWG 10 (130)		AWG 10 (165) ³⁾	
Исполнение несущих шин ²⁾		TS 45D, TS 45D-V		TS 45D	
Высота несущих шин мм		10		10	
Арт. № SV		9340.390 (UL)		9340.770 (UL)	

¹⁾ AWG = American Wire Gauges · AWG 10 = 5,26 мм² ± 6 мм²

²⁾ TS XXC с защитой от смещения · TS XXD без защиты от смещения · TS XXD-V без защиты от смещения, возможность перемещения вдоль несущей рамы (блокировка несущих шин при фиксируется сзади при снятой несущей раме)

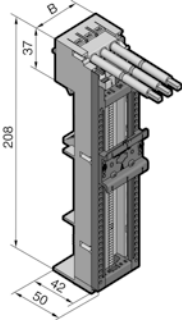
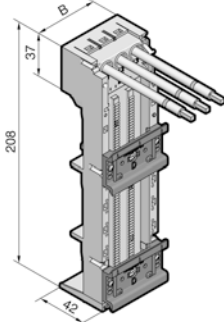
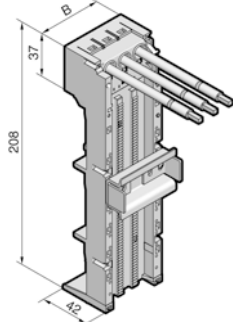
³⁾ ОМ-адаптер с удлиненными проводами для подключения приборов с пружинными клеммами, напр. Siemens 3RV2011... и 3RV2021... (монтажный размер S0)

Электрораспределение

Шинные системы RiLine (60 мм)

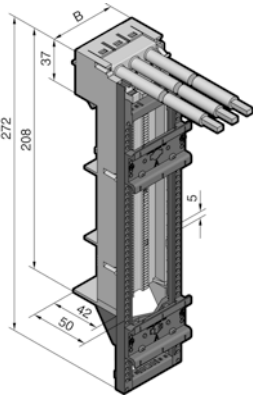
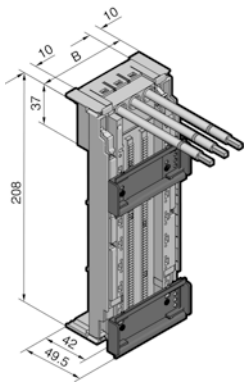
ОМ-адаптеры с проводами подключения

Номинальный ток макс. 40 А

3-пол., для шинных систем 60 мм				
Указание: – Техническая информация по токовой нагрузке проводов подключения, см. раздел 2-101, страницу 5 – Максимальная длительная температура проводов со стороны адаптера: 105°C				
Сертификат: UL US LISTED E191125				
				
Ширина (B) мм		55	55	55
Номинальный ток макс.	МЭК	40 А	40 А	40 А
	UL	40 А	–	–
Номинальное рабочее напряжение	МЭК	690 В AC	690 В AC	690 В AC
	UL	600 В AC	–	–
Провода подключения ¹⁾ (длина мм)		AWG 8 (130)	AWG 8 (130)	AWG 8 (130)
Исполнение несущих шин ²⁾		TS 55D	TS 55D	Металлическая шина
Высота несущих шин мм		10	10	15
Арт. № SV		9340.720 (UL)	9340.740	9340.750

¹⁾ AWG = American Wire Gauges · AWG 8 = 8,37 мм² ± 10 мм²

²⁾ TS XXC с защитой от смещения · TS XXD без защиты от смещения · TS XXD-V без защиты от смещения, возможность перемещения вдоль несущей рамы (блокировка несущих шин при фиксируется сзади при снятой несущей раме)


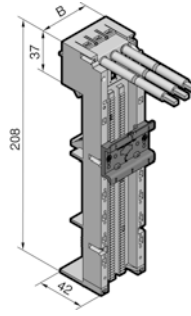
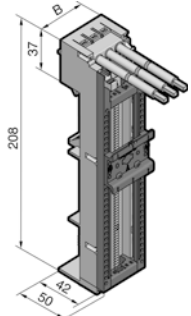
3-пол., для шинных систем 60 мм			
Указание: – Техническая информация по токовой нагрузке проводов подключения, см. раздел 2-101, страницу 5 – Максимальная длительная температура проводов со стороны адаптера: 105°C			
Сертификат: UL US LISTED E191125			
			
Ширина (B) мм		55	75
Со вставной рейкой		–	■
Номинальный ток макс.	МЭК	40 А	40 А
	UL	40 А	40 А
Номинальное рабочее напряжение	МЭК	690 В AC	690 В AC
	UL	600 В AC	600 В AC
Провода подключения ¹⁾ (длина мм)		AWG 8 (130)	AWG 8 (130)
Исполнение несущих шин ²⁾		TS 55D, TS 55D-V	Металлическая шина
Высота несущих шин мм		10	7,5
Арт. № SV		9340.730 (UL)	9340.710 (UL)

¹⁾ AWG = American Wire Gauges · AWG 8 = 8,37 мм² ± 10 мм²

²⁾ TS XXC с защитой от смещения · TS XXD без защиты от смещения · TS XXD-V без защиты от смещения, возможность перемещения вдоль несущей рамы (блокировка несущих шин при фиксируется сзади при снятой несущей раме)

ОМ-адаптеры с проводами подключения


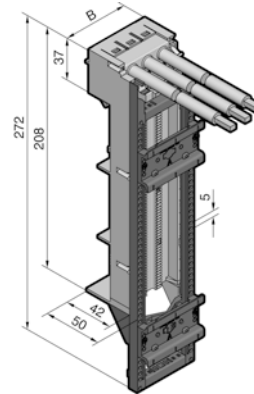
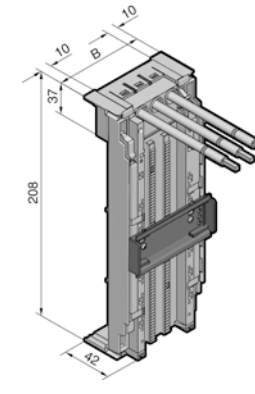
Номинальный ток макс. 65 А

3-пол., для шинных систем 60 мм			
Указание: – Техническая информация по токовой нагрузке проводов подключения, см. раздел 2-101, страницу 5 – Максимальная длительная температура проводов со стороны адаптера: 105°C			
Сертификат:  E191125			
Ширина (B) мм		55	55
Номинальный ток макс.	МЭК	65 А ¹⁾	65 А ¹⁾
	UL	60 А	60 А
Номинальное рабочее напряжение	МЭК	690 В AC	690 В AC
	UL	600 В AC	600 В AC
Провода подключения ²⁾ (длина мм)		AWG 6 (130)	AWG 6 (130)
Исполнение несущих шин ³⁾		TS 55E	TS 55E
Высота несущих шин мм		10	10
Арт. № SV		9340.410 (UL)	9340.430 (UL)

¹⁾ В соответствии с испытанием на нагрев согласно МЭК 61 439-1, допускается токовая нагрузка до 80 А

²⁾ AWG = American Wire Gauges · AWG 10 = 5,26 мм² ± 6 мм²

³⁾ TS XXC с защитой от смещения · TS XXD без защиты от смещения · TS XXD-V без защиты от смещения, возможность перемещения вдоль несущей рамы (блокировка несущих шин при фиксируется сзади при снятой несущей раме)

3-пол., для шинных систем 60 мм			
Указание: – Техническая информация по токовой нагрузке проводов подключения, см. раздел 2-101, страницу 5 – Максимальная длительная температура проводов со стороны адаптера: 105°C			
Сертификат:  E191125			
Ширина (B) мм		55	75
Со вставными элементами		–	■
Номинальный ток макс.	МЭК	65 А ¹⁾	65 А ¹⁾
	UL	60 А	60 А
Номинальное рабочее напряжение	МЭК	690 В AC	690 В AC
	UL	600 В AC	600 В AC
Провода подключения ²⁾ (длина мм)		AWG 6 (130)	AWG 6 (130)
Исполнение несущих шин ³⁾		TS 55D, TS 55D-V	Металлическая шина
Высота несущих шин мм		10	7,5
Арт. № SV		9340.450 (UL)	9340.700 (UL)

¹⁾ В соответствии с испытанием на нагрев согласно МЭК 61 439-1, допускается токовая нагрузка до 80 А

²⁾ AWG = American Wire Gauges · AWG 10 = 5,26 мм² ± 6 мм²

³⁾ TS XXC с защитой от смещения · TS XXD без защиты от смещения · TS XXD-V без защиты от смещения, возможность перемещения вдоль несущей рамы (блокировка несущих шин при фиксируется сзади при снятой несущей раме)

Электрораспределение

Шинные системы RiLine (60 мм)

ОМ-адаптеры с пружинной клеммой

Номинальный ток макс. 32 А

<p>3-пол., для шинных систем 60 мм</p> <p>Указание: – Техническая информация для подключения проводников и соединения проводников, см. раздел 2-101, страницу 4</p>						
	Ширина (B) мм	45	45	45	55	45
Номинальный ток макс.	32 А	32 А	32 А	32 А	32 А	32 А
Номинальное рабочее напряжение	690 В AC	690 В AC	690 В AC	690 В AC	690 В AC	690 В AC
Подключение круглых проводов, мм ²	1,5 – 6	1,5 – 6	1,5 – 6	1,5 – 6	1,5 – 6	1,5 – 6
Исполнение несущих шин ¹⁾	TS 45C	TS 45D	TS 45C	TS 45D	TS 45C	TS 45C, TS 45D-V
Высота несущих шин мм	10	10	10	10	10	10
Арт. № SV	9340.510	9340.520	9340.530	9340.660	9340.550	9340.560

¹⁾ TS XXC с защитой от смещения · TS XXD без защиты от смещения · TS XXD-V без защиты от смещения, возможность перемещения вдоль несущей рамы (блокировка несущих шин при фиксируется сзади при снятой несущей раме)

ОМ-адаптеры с пружинной клеммой

Номинальный ток макс. 65 А

<p>3-пол., для шинных систем 60 мм</p> <p>Указание: – Техническая информация для подключения проводников и соединения проводников, см. раздел 2-101, страницу 4</p>				
	Ширина (B) мм	55	55	55
Номинальный ток макс.	65 А ¹⁾	65 А ¹⁾	65 А ¹⁾	65 А ¹⁾
Номинальное рабочее напряжение	690 В AC	690 В AC	690 В AC	690 В AC
Подключение круглых проводов, мм ²	2,5 – 16	2,5 – 16	2,5 – 16	2,5 – 16
Исполнение несущих шин ²⁾	TS 55E	TS 55D, TS 55D-V	TS 55E	TS 55D, TS 55D-V
Высота несущих шин мм	10	10	10	10
Арт. № SV	9340.610	9340.620	9340.630	9340.650

¹⁾ В соответствии с испытанием на нагрев согласно МЭК 61 439-1, допускается токовая нагрузка до 80 А

²⁾ TS XXC с защитой от смещения · TS XXD без защиты от смещения · TS XXD-V без защиты от смещения, возможность перемещения вдоль несущей рамы (блокировка несущих шин при фиксируется сзади при снятой несущей раме)

ОМ-адаптеры с подключением отходящих проводов через штекер

Номинальный ток макс. 25 А

3-пол., для шинных систем 60 мм Указание: – Техническая информация для подключения проводников и соединения проводников, см. раздел 2-101, страницу 4				
Ширина (B) мм	45	55	45	
Номинальный ток макс.	25 А	25 А	25 А	
Номинальное рабочее напряжение	690 В AC	690 В AC	690 В AC	
Подключение круглых проводов, мм ²	1,5 – 4	1,5 – 4	1,5 – 4	
Исполнение несущих шин ¹⁾	TS 45D, TS 45D-V	TS 55D, TS 55D-V	TS 45C	
Высота несущих шин мм	10	10	10	
Со штекером на отводе	2)	2)	2) 3)	
Арт. № SV	9340.910	9340.930	9340.900	

¹⁾ TS XXC с защитой от смещения · TS XXD без защиты от смещения · TS XXD-V без защиты от смещения, возможность перемещения вдоль несущей рамы (блокировка несущих шин при фиксируется сзади при снятой несущей раме)

²⁾ Штекер с возможностью подключения 3 основных контактов (1,5 – 4 мм²)

³⁾ Вставной блок с возможностью подключения для 3 основных контактов (1,5 – 4 мм²) и 8 вспомогательных контактов (0,5 – 2,5 мм²), со штекером

ОМ-несущие элементы без системы контактов

3-пол., для шинных систем 60 мм Сертификат: E191125						
Ширина (B) мм	45	45	55			
Исполнение несущих шин ¹⁾	–	TS 45D	TS 55D-V			
Высота несущих шин мм	–	10	10			
Арт. № SV	9340.260	9340.300	9340.270			




¹⁾ TS XXC с защитой от смещения · TS XXD без защиты от смещения · TS XXD-V без защиты от смещения, возможность перемещения вдоль несущей рамы (блокировка несущих шин при фиксируется сзади при снятой несущей раме)

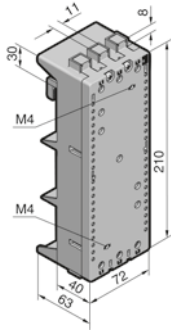
Электрораспределение





Шинные системы RiLine (60 мм)

Адаптеры силовых выключателей

Номинальный ток макс. 100 – 125 А, 3-пол.

3-пол., для шинных систем 60 мм			
Указание:			
– Положения монтажа для универсального монтажа приборов, см. раздел 2-112, страницу 4			
– Техническая информация для подключения проводников и соединения проводников, см. раздел 2-101, страницу 4			
Сертификат:			
 E191125			
Номинальный ток макс.	МЭК	100 А	100 А
	UL	100 А	100 А
Номинальное рабочее напряжение	МЭК	690 В AC	690 В AC
	UL	600 В AC	600 В AC
Отвод проводов		сверху	снизу
Арт. № SV		9342.400 	9342.410 



125 А	125 А	125 А	125 А
125 А	125 А	125 А	125 А
690 В AC	690 В AC	690 В AC	690 В AC
600 В AC	600 В AC	600 В AC	600 В AC
сверху	снизу	сверху	снизу
9342.540 	9342.550 	9342.540 	9342.550 

Данные по монтажу для применения согласно МЭК (DIN EN)

Момент затяжки Нм		
– Крепление на шины	2	2
– Винт для подключения провода	3	3
– Крепление коммутационного прибора	1,5	1,5
Подключение круглых проводов, мм ²	10 – 35	10 – 35
Клемма для гибких медных шин Ш x В мм	10 x 7,8	10 x 7,8

6	6
12	12
1,5	1,5
35 – 120	35 – 120
18,5 x 15,5	18,5 x 15,5

Данные по монтажу для применения согласно UL

Момент затяжки Нм		
– Крепление на шины	2	2
– Винт для подключения провода	5	5
– Крепление коммутационного прибора	1,5	1,5
Подключение круглых проводов	AWG 2 – 6	AWG 2 – 6
Подключение гибких медных шин мм	–	–

6	6
12	12
1,5	1,5
AWG 2 – MCM 250	AWG 2 – MCM 250
10 x 15,5 x 0,8 ¹⁾	10 x 15,5 x 0,8 ¹⁾

Данные по материалу

Контактная поверхность	Е-Cu, никелированная	■	■
Клемма подключения	Листовая сталь, оцинкованная	■	■
	Литая латунь, никелированная	–	–

■	■
–	–
■	■

¹⁾ Количество пластин x ширина пластины x толщина пластины

Адаптеры силовых выключателей

Номинальный ток макс. 160 – 250 А, 3-пол.

3-пол., для шинных систем 60 мм Указание: – Положения монтажа для универсального монтажа приборов, см. раздел 2-112, страницу 4 – Техническая информация для подключения проводников и соединения проводников, см. раздел 2-101, страницу 4		
	Номинальный ток макс.	160 А
Номинальное рабочее напряжение	690 В АС	690 В АС
Отвод проводов	сверху	снизу
Арт. № SV	9342.500	9342.510

Данные по монтажу для применения согласно МЭК (DIN EN)

Момент затяжки Нм		
– Крепление на шины	6	6
– Винт для подключения провода	12	12
– Крепление коммутационного прибора	1,5	1,5
Подключение круглых проводов, мм ²	35 – 120	35 – 120
Клемма для гибких медных шин Ш x В мм	18,5 x 15,5	18,5 x 15,5

Данные по материалу

Контактная поверхность: E-Cu, никелированная	■	■
Клемма подключения литая латунь, никелированная	■	■

3-пол., для шинных систем 60 мм Указание: – Положения монтажа для универсального монтажа приборов, см. раздел 2-112, страницу 4		
	Номинальный ток макс.	250 А
Номинальное рабочее напряжение	690 В АС	690 В АС
С гибкими шинами подключения мм ¹⁾	18 x 18 x 0,3	18 x 18 x 0,3
Отвод проводов	сверху	снизу
Арт. № SV	9345.600	9345.610

Данные по монтажу для применения согласно МЭК (DIN EN)

Момент затяжки Нм		
– Крепление на шины	6	6
– Крепление коммутационного прибора	1,5	1,5

Данные по материалу

Контактная поверхность: E-Cu	■	■
------------------------------	---	---

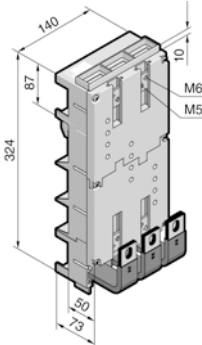
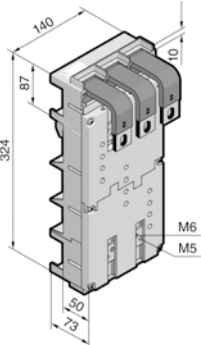
¹⁾ Количество пластин x ширина пластины x толщина пластины

Электрораспределение

Шинные системы RiLine (60 мм)

Адаптеры силовых выключателей

Номинальный ток макс. 400 – 630 А, 3-пол.

3-пол., для шинных систем 60 мм					
Указание: – Положения монтажа для универсального монтажа приборов, см. раздел 2-112, страницу 4					
Номинальный ток макс.	МЭК	400 А	630 А	400 А	630 А
	UL	400 А	600 А	400 А	600 А
Номинальное рабочее напряжение	МЭК	690 В AC	690 В AC	690 В AC	690 В AC
	UL	600 В AC	600 В AC	600 В AC	600 В AC
С гибкими шинами подключения мм ¹⁾		20 x 29 x 0,3	32 x 29 x 0,3	20 x 29 x 0,3	32 x 29 x 0,3
Отвод проводов		сверху	сверху	снизу	снизу
Арт. № SV		9345.720	9345.700	9345.730	9345.710

Данные по монтажу для применения согласно МЭК (DIN EN)

Момент затяжки Нм		14	14	14	14
– Крепление на шины		2,5	2,5	2,5	2,5
– Крепление коммутационного прибора					

Данные по материалу

Контактная поверхность E-Cu	■	■	■	■
-----------------------------	---	---	---	---

¹⁾ Количество пластин x ширина пластины x толщина пластины

Адаптеры силовых выключателей

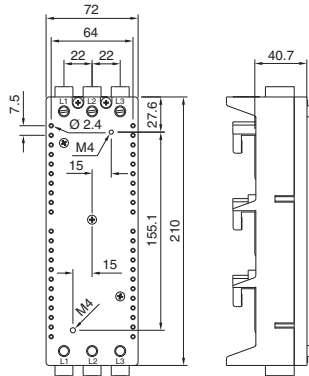
Приборные адаптеры СВ могут быть использованы не только для установки указанных в Каталоге силовых выключателей, но и для установки собственного коммутационного оборудования.

При этом следует обратить внимание на то, что

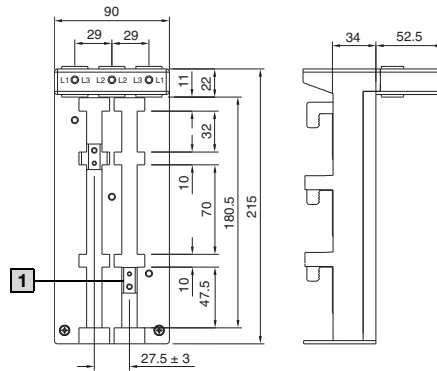
- точки крепления коммутационного прибора расположены в пределах, задаваемых установочными шпонками,
- коммутационный прибор должен соответствовать адаптеру по габаритам и типу соединения.

Показанный далее детальный чертеж служит в качестве образца для проверки желаемой монтажной позиции.

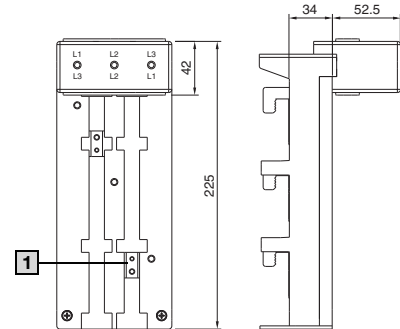
SV 9342.400/.410



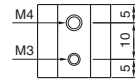
SV 9342.500/.510



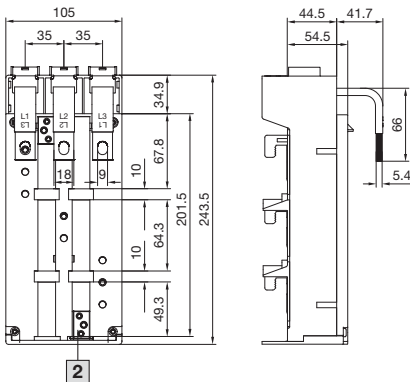
SV 9342.540/.550
Аналогично SV 9342.500/.510



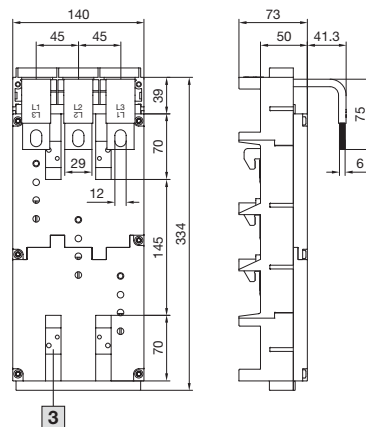
1 Установочная шпонка SV 9342.560



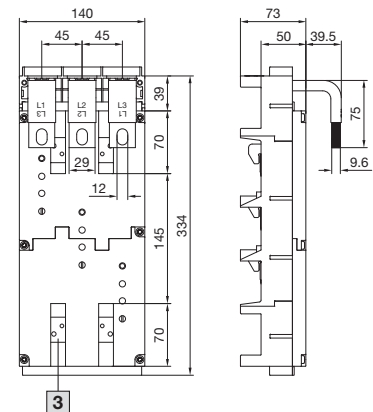
SV 9345.600/.610



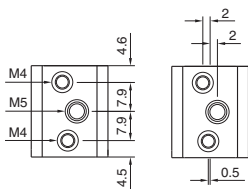
SV 9345.700/.720



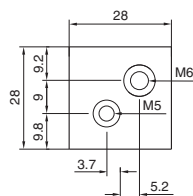
SV 9345.710/.730



2 Установочная шпонка SV 9342.640



3 Установочная шпонка SV 9342.720



Электрораспределение

Шинные системы RiLine (60 мм)

Адаптеры силовых выключателей

Номинальный ток макс. 160 – 250 А, 4-пол.

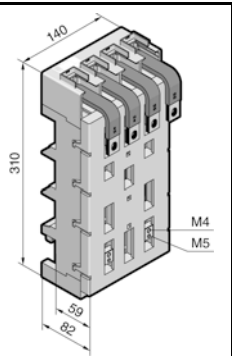
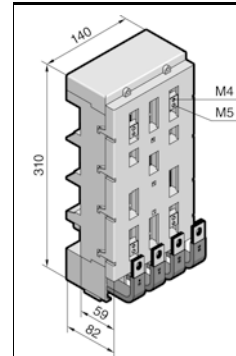
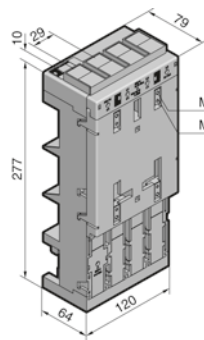
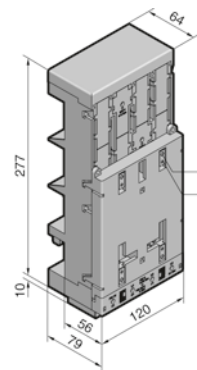
4-пол., для шинных систем 60 мм

Указание:

– Техническая информация для подключения проводников и соединения проводников, см. раздел 2-101, страницу 4

Сертификат:

UL US LISTED
E191125



Номинальный ток макс.	МЭК	160 А	160 А
	UL	125 А	125 А
Номинальное рабочее напряжение	МЭК	690 В AC	690 В AC
	UL	600 В AC	600 В AC
Отвод проводов		сверху	снизу
С проводами подключения мм ¹⁾		–	–
Арт. № SV		9342.504 (UL)	9342.514 (UL)

250 А	250 А
–	–
690 В AC	690 В AC
–	–
сверху	снизу
18 x 18 x 0,3	18 x 18 x 0,3
9345.604	9345.614

Данные по монтажу для применения согласно МЭК (DIN EN)

Момент затяжки Нм		
– Крепление на шины	6	6
– Винт для подключения провода	12	12
– Крепление коммутационного прибора	1,5	1,5
Подключение круглых проводов, мм ²	35 – 120	35 – 120
Клемма для гибких медных шин Ш x В мм	18,5 x 15,5	18,5 x 15,5

6	6
–	–
1,5	1,5
–	–
–	–
–	–

Данные по монтажу для применения согласно UL

Момент затяжки Нм		
– Крепление на шины	6	6
– Винт для подключения провода	12	12
– Крепление коммутационного прибора	1,5	1,5
Подключение круглых проводов	AWG 2 – MCM 250	AWG 2 – MCM 250
Подключение гибких медных шин мм	10 x 15,5 x 0,8 ¹⁾	10 x 15,5 x 0,8 ¹⁾

–	–
–	–
–	–
–	–
–	–
–	–

Данные по материалу

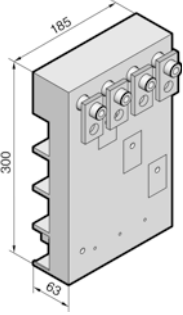
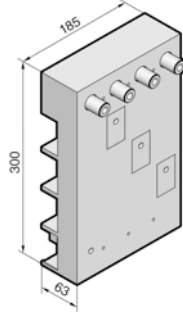
Контактная поверхность: E-Cu, никелированная	■	■
Клемма подключения литая латунь, никелированная	■	■

■	■
–	–

¹⁾ Количество пластин x ширина пластины x толщина пластины

Адаптеры силовых выключателей

Номинальный ток макс. 500 А, 4-пол.

4-пол., для шинных систем 60 мм					
Номинальный ток макс.		500 Вт	500 Вт	500 Вт	500 Вт
Номинальное рабочее напряжение		690 В AC	690 В AC	690 В AC	690 В AC
Для силовых выключателей Производитель/тип	ABB	Tmax T5	–	–	–
	Eaton	–	–	NZM3-4-XKR130	–
	Schneider Electric	–	NS(X)400, NS(X)630	–	–
	Siemens	–	–	–	3VL400
Отвод проводов		снизу	снизу	снизу	снизу
Арт. № SV		9345.704	9345.714	9345.724	9345.734
Данные по монтажу для применения согласно МЭК (DIN EN)					
Момент затяжки Нм – Крепление на шины		12	12	12	12
Данные по материалу					
Контактная поверхность: E-Cu		■	■	■	■

Электрораспределение

Предохранительные компоненты RiLine

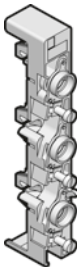
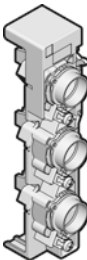

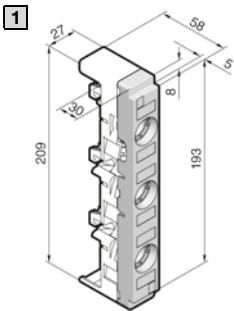
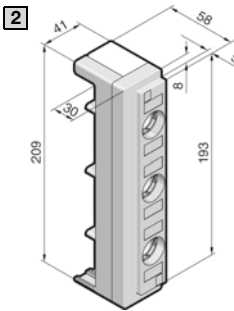
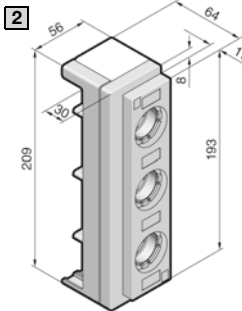
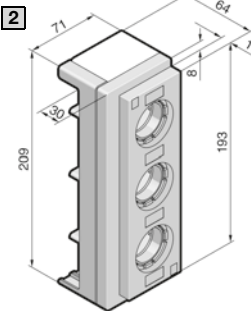
Держатели предохранителей

Стандартное исполнение

3-пол., для шинных систем 60 мм

Указание:

- Для использования предохранителей согл. DIN EN 60 269-3 (VDE 0800 часть 0636-301)
- Коэффициент нагрузки, см. раздел 2-101, страницу 4
- Допустимая нагрузка по току для проводов подключения, см. раздел 2-101, страницу 5
- Применение полупроводниковых предохранителей, см. раздел 2-101, страницу 6

			
			
			
Плавкие вставки	D 02-E 18 (втулка)	D II-E 27 (винт)	D III-E 33 (винт)
Номинальный ток макс.	63 A	25 A	63 A
Номинальное рабочее напряжение	400 В AC	500 В AC	690 В AC
	400 В DC	500 В DC	690 В DC
Арт. № SV	3418.010	3427.010	3433.010

Данные по монтажу для применения согласно МЭК (DIN EN)

Момент затяжки Нм	4	2,5	4
- Винт для подключения провода			
Тип подключения	Рамная клемма	Рамная клемма	Рамная клемма
Подключение проводов Cu мм ²	многопроволочные с наконечником	1,5 – 25	1,5 – 25
	re/rm	1,5 – 25	1,5 – 25

Комплектующие

	Арт. № SV		
1 Защита от прикосновения	3418.020	3427.020	3433.020
2 Расширение клеммного блока, боковое	3418.030	3427.030	3433.030
Защитная панель, боковая	3093.010	3093.020	3093.020

Держатели предохранителей

Исполнение Easy Connect

<p>3-пол., для шинных систем 60 мм</p> <p>Указание:</p> <ul style="list-style-type: none"> – Для использования предохранителей согл. DIN EN 60 269-3 (VDE 0800 часть 0636-301) – Коэффициент нагрузки, см. раздел 2-101, страницу 4 – Допустимая нагрузка по току для проводов подключения, см. раздел 2-101, страницу 5 – Применение полупроводниковых предохранителей, см. раздел 2-101, страницу 6 				
	Плавкие вставки	D 02-E 18 (втулка)	D II-E 27 (винт)	D III-E 33 (винт)
	Номинальный ток макс.	63 A	25 A	63 A
	Номинальное рабочее напряжение	400 В AC	500 В AC	690 В AC
		400 В DC	500 В DC	690 В DC
Готовый к подключению предварительно смонтированный элемент, вкл. кожух для защиты от прикосновения и внешние клеммы подключения.	■	■	■	
Арт. № SV	3418.040	3427.040	3433.040	
Данные по монтажу для применения согласно МЭК (DIN EN)				
Момент затяжки Нм – Винт для подключения провода	2,5	2,5	2,5	
Тип подключения	Рамная клемма	Рамная клемма	Рамная клемма	
Подключение проводов Cu мм ²	многопроволочные с наконечником	1,5 – 16	1,5 – 16	1,5 – 16
	re/rm	1,5 – 16	1,5 – 16	1,5 – 16

Электрораспределение

Предохранительные компоненты RiLine

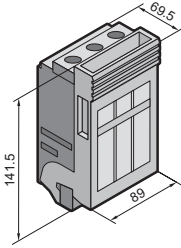
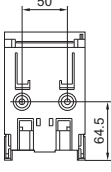
Держатель предохранителей D-Switch

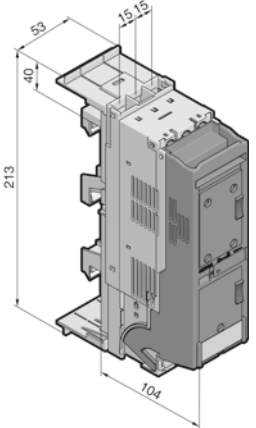
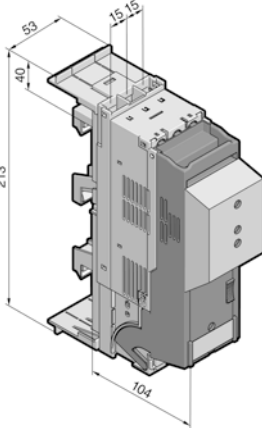
3-пол., для шинных систем 60 мм		
<p>Указание:</p> <ul style="list-style-type: none"> – Для использования предохранителей согл. DIN EN 60 269-3 (VDE 0800 часть 0636-301) – При применении предохранителей 10 x 38 мм необходимо использовать входящие в комплект поставки компенсирующие пружины. – Коэффициент нагрузки, см. раздел 2-101, страницу 4 – Допустимая нагрузка по току для проводов подключения, см. раздел 2-101, страницу 5 – Применение полупроводниковых предохранителей, см. раздел 2-101, страницу 6 		
Плавкая вставка	D 01 (с компенсирующей пружиной) ¹⁾ D 02 (со втулкой Neozed) 10 x 38 (с компенсирующей пружиной)	
Номинальный ток макс.	63 А	
Номинальное рабочее напряжение	400 В AC	
Номинальная разрывная способность при коротком замыкании	50 кА	
Степень загрязнения	3	
Категория перенапряжения	IV	
Мин. напряжение светового индикатора	100 – 400 В AC	
Категория применения	AC-22B	
Защита от прикосновения	IP 20	
Индикатор контроля предохранителя	Светодиод откл = готов к работе Светодиод мигает = сообщение об ошибке	
Арт. № SV	9340.950	
Данные по монтажу для применения согласно МЭК (DIN EN)		
Момент затяжки Нм	4	
Винт для подключения провода	4	
Подключение проводов ²⁾ Cu мм ²	многопроволочные с наконечником	1,5 – 25
	re/rm	1,5 – 25

Применение вставок D 01 опционально возможно со втулкой для цоколя D 02

²⁾ Дополнительно встроенная прокладка кабеля для проводов до 6 мм²

Силовые предохранительные разъединители NH, размер 000


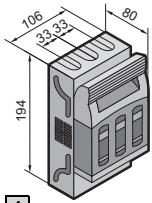
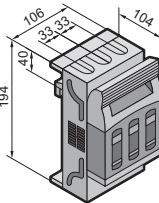
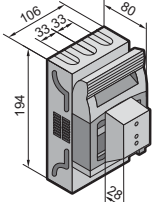
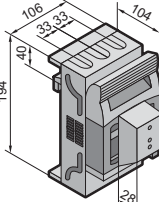
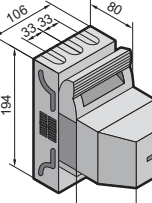
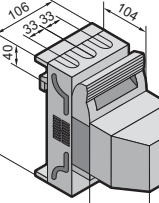



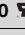
Исполнение	Для монтажной панели	
3-пол., отвод проводов сверху/снизу Указание: – Для использования предохранителей согл. DIN EN 60 269-2 – Технические характеристики согл. МЭК/DIN EN 60 947-3, см. раздел 2-115, страницу 6 – Коэффициент нагрузки, см. раздел 2-101, страницу 4 – Допустимая нагрузка по току для проводов подключения, см. раздел 2-101, страницу 5 – Применение полупроводниковых предохранителей, см. раздел 2-101, страницу 6		Расположение отверстий 
Номинальный ток макс.	100 A	
Номинальное рабочее напряжение	690 В AC	
Арт. № SV	3431.000	
Данные по монтажу для применения согласно МЭК (DIN EN)		
Момент затяжки Нм	3	
– Винт для подключения провода	3	
Тип подключения	Рамная клемма	
Подключение проводов Cu мм ²	многопроволочные с наконечником	1,5 – 50
	re/rm	1,5 – 50
Клемма для гибких медных шин Ш x В мм	10 x 10	
Минимальное расстояние между металлическими заземленными деталями мм	боковых	30
	сверху	80
	сзади	0
Данные по материалу		
Контактная поверхность	E-Cu, посеребренная	■

Исполнение	Для шинных систем 60 мм		
3-пол., для шинных систем 60 мм Указание: – Для использования предохранителей согл. DIN EN 60 269-2 – Технические характеристики согл. МЭК/DIN EN 60 947-3, см. раздел 2-115, страницу 6 – Коэффициент нагрузки, см. раздел 2-101, страницу 4 – Допустимая нагрузка по току для проводов подключения, см. раздел 2-101, страницу 5 – Применение полупроводниковых предохранителей, см. раздел 2-101, страницу 6			
Номинальный ток макс.	100 A		100
Номинальное рабочее напряжение	690 В AC		690 В AC
Отвод проводов	сверху	снизу	снизу
С электронным контролем состояния (ЭКС)	–	–	■
Арт. № SV	3431.020	3431.030	3431.035
Данные по монтажу для применения согласно МЭК (DIN EN)			
Момент затяжки Нм			
– Крепление к шинам	4,5	4,5	4,5
– Винт для подключения провода	4,5	4,5	4,5
Тип подключения	Рамная клемма	Рамная клемма	Рамная клемма
Подключение проводов Cu мм ²	re/rm	2,5 – 50	2,5 – 50
	многопроволочные с наконечником	2,5 – 50	2,5 – 50
Данные по материалу			
Контактная поверхность: E-Cu, посеребренная	■	■	■

Электрораспределение

Предохранительные компоненты RiLine

Силовые предохранительные разъединители NH разм. 00

Исполнение	Для монтажной панели		Для шинных систем 60 мм		
3-пол., отвод проводов сверху/снизу Указание: – Для применения плавких вставок согл. DIN EN 60 269-2 – Технические характеристики согл. МЭК/DIN EN 60 947-3, см. раздел 2-115, страницу 6 – Коэффициент нагрузки, см. раздел 2-101, страницу 4 – Токовая нагрузка Провода подключения, см. раздел 2-101, страницу 5 – Применение полупроводниковых предохранителей, см. раздел 2-101, страницу 6 Сертификат: SV 9344.000/010 SV 9343.000/010  E235931 Применения согл. RU только в сочетании с «предохранителями специального назначения»	 1		 1		
	 2		 2		
	 3		 3		
Номинальный ток макс.	МЭК UL	160 A 160 A	160 A 160 A		
Номинальное рабочее напряжение	МЭК UL	690 В AC/400 – 690 В AC ¹⁾ 600 В AC	690 В AC/400 – 690 В AC ¹⁾ 600 В AC		
1 Арт. № SV		9344.000 	9344.010 	9343.000 	9343.010 
2 С электронным контролем состояния (ЭКС)		9344.020	9344.030	9343.020	9343.030
3 С электромеханическим контролем состояния (ЭМКС)		9344.040	9344.050	9343.040	9343.050

Данные по монтажу для применений согласно МЭК (DIN EN)/UL

Момент затяжки Нм		
– Крепление к шинам	–	–
– Винт для подключения провода	4,5	12
Тип подключения	Рамная клемма	Винт М8
Подключение проводов Cu/Al мм ²	re/rm se/sm	–
	10 – 95	–
	–	–
Подключение проводов с кабельным наконечником мм ²	–	10 – 95
Клемма для гибких медных шин Ш x В мм	13 x 13	20 x 5
Минимальное расстояние между металлическими заземленными деталями мм	боковых сверху сзади	40 100 0
	40 100 0	40 100 0

Данные по материалу


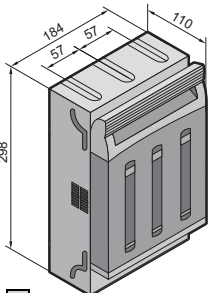
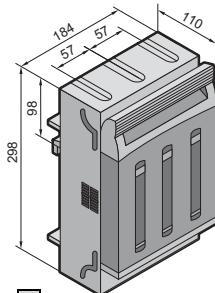
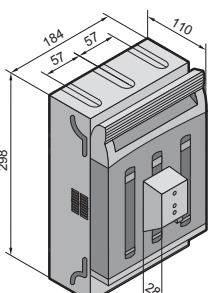
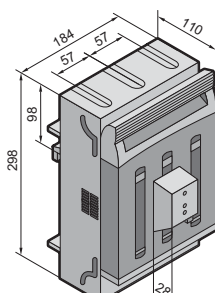
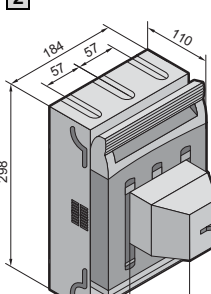
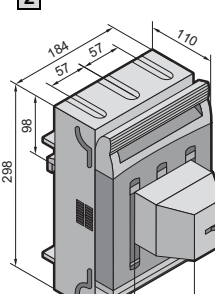
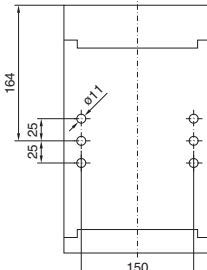




Контактная поверхность: E-Cu, посеребренная	■	■
Клемма: литая латунь, никелированная	■	–

6 4,5	6 12
Рамная клемма	Винт М8
10 – 95	–
–	–
–	10 – 95
13 x 13	20 x 5
40	40
100	100
0	0

■	■
■	–

¹⁾ Номинальное рабочее напряжение от 400 – 690 В AC у NH-разъединителей с электронным контролем состояния (ЭКС).

Силовые предохранительные разъединители NH разм. 1

Исполнение	Для монтажной панели		Для шинных систем 60 мм		
3-пол., отвод проводов сверху/снизу Указание: – Для использования предохранителей согл. DIN EN 60 269-2 – Технические характеристики согл. МЭК/DIN EN 60 947-3, см. раздел 2-115, страницу 6 – Коэффициент нагрузки, см. раздел 2-101, страницу 4 – Токовая нагрузка проводов подключения, см. раздел 2-101, страницу 5 – Применение полупроводниковых предохранителей, см. раздел 2-101, страницу 6 Сертификат: SV 9344.100/110 SV 9343.100/110  E235931 Применения согл. RU только в сочетании с «предохранителями специального назначения»					
					
					
	Расположение отверстий 				
Номинальный ток макс.	МЭК UL	250 A 250 A		250 A 250 A	
Номинальное рабочее напряжение	МЭК UL	690 В AC/400 – 690 В AC ¹⁾ 600 В AC		690 В AC/400 – 690 В AC ¹⁾ 600 В AC	
1 Арт. № SV		9344.100 	9344.110 	9343.100 	9343.110 
2 С электронным контролем состояния (ЭКС)		–	9344.130	9343.120	9343.130
3 С электромеханическим контролем состояния (ЭМКС)		–	9344.150	9343.140	9343.150

Данные по монтажу для применений согласно МЭК (DIN EN)/UL

	Для монтажной панели		Для шинных систем 60 мм	
Момент затяжки Нм	–		–	
– Крепление к шинам	–		–	
– Винт для подключения провода	12	20	6 12	6 20
Тип подключения	Рамная клемма		Винт M10	
Подключение проводов Cu/Al мм ²	re/rm	35 – 150	–	
	se/sm	50 – 150	–	
Подключение проводов с кабельным наконечником мм ²	–		10 – 150	
Клемма для гибких медных шин Ш x В мм	20 x 3 – 14		32 x 10	
Минимальное расстояние между металлическими заземленными деталями мм	боковых	40	40	
	сверху	100	100	
	сзади	0	0	

Данные по материалу

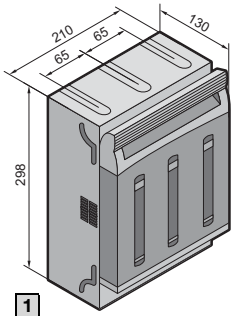
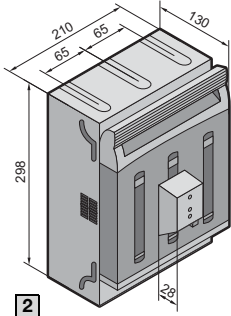
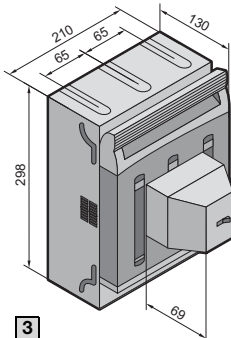

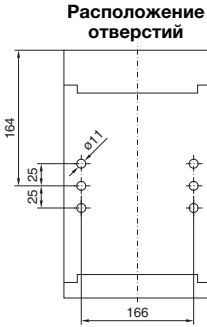

Контактная поверхность: E-Cu, посеребренная	■	■	■	■
Клемма: литая латунь, никелированная	■	–	■	–

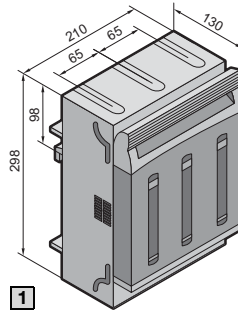
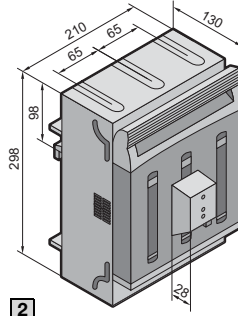
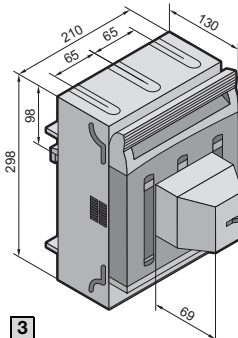
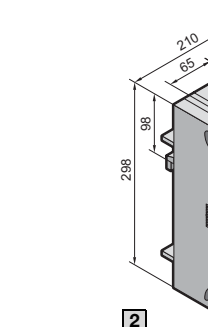


¹⁾ Номинальное рабочее напряжение от 400 – 690 В AC у NH-разъединителей с электронным контролем состояния (ЭКС).

Электрораспределение

Предохранительные компоненты RiLine

Силовые предохранительные разъединители NH разм. 2

Исполнение	Для монтажной панели	
3-пол., отвод проводов сверху/снизу	  	
Указание:	<ul style="list-style-type: none"> – Для использования предохранителей согл. DIN EN 60 269-2 – Технические характеристики согл. МЭК/DIN EN 60 947-3, см. раздел 2-115, страницу 6 – Коэффициент нагрузки, см. раздел 2-101, страницу 4 – Токовая нагрузка проводов подключения, см. раздел 2-101, страницу 5 – Применение полупроводниковых предохранителей, см. раздел 2-101, страницу 6 	
Сертификат:	SV 9344.210 SV 9343.200/.210  E235931 Применения согл. RU только в сочетании с «предохранителями специального назначения»	
		
Номинальный ток макс.	МЭК UL	400 A 400 A
Номинальное рабочее напряжение	МЭК UL	690 В AC/400 – 690 В AC ¹⁾ 600 В AC
1 Арт. № SV		9344.210 
2 С электронным контролем состояния (ЭКС)		9344.230
3 С электромеханическим контролем состояния (ЭМКС)		9344.250

Для шинных систем 60 мм	
  	
	
400 A	
400 A	
690 В AC/400 – 690 В AC ¹⁾	
600 В AC	
9343.200 	9343.210 
–	9343.230
–	9343.250

Данные по монтажу для применений согласно МЭК (DIN EN)/UL

Момент затяжки Nm	–
– Крепление к шинам	–
– Винт для подключения провода	20
Тип подключения	Винт M10
Подключение проводов Cu/Al мм ²	re/m se/sm
Подключение проводов с кабельным наконечником мм ²	10 – 240
Клемма для гибких медных шин Ш x В мм	50 x 10
Минимальное расстояние между металлическими заземленными деталями мм	боковых 50 сверху 120 сзади 0

Данные по материалу


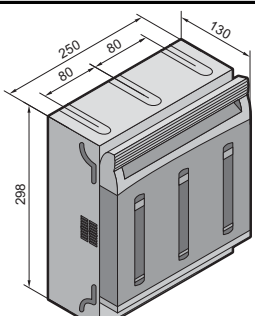
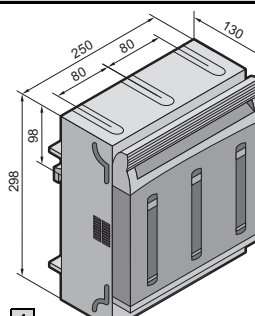
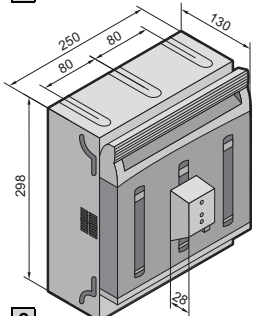
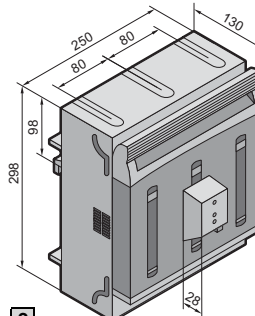
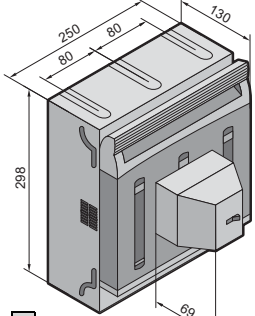
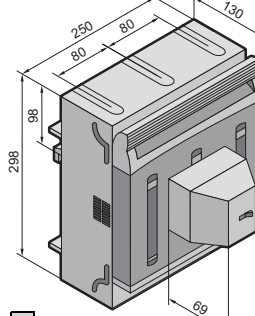
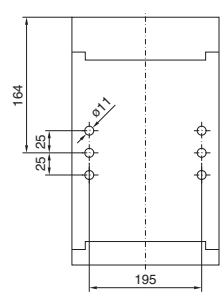



Контактная поверхность: E-Cu, посеребренная	■
Клемма: литая латунь, никелированная	–

8 20	8 20
Рамная клемма	Винт M10
95 – 300	–
120 – 300	–
–	10 – 240
32 x 10 – 20	50 x 10
50	50
120	120
0	0

■	■
■	–

¹⁾ Номинальное рабочее напряжение от 400 – 690 В AC у NH-разъединителей с электронным контролем состояния (ЭКС).

Силовые предохранительные разъединители NH разм. 3

Исполнение	Для монтажной панели		Для шинных систем 60 мм	
3-пол., отвод проводов сверху/снизу Указание: – Для использования предохранителей согл. DIN EN 60 269-2 – Технические характеристики согл. МЭК/DIN EN 60 947-3, см. раздел 2-115, страницу 6 – Коэффициент нагрузки, см. раздел 2-101, страницу 4 – Токовая нагрузка проводов подключения, см. раздел 2-101, страницу 5 – Применение полупроводниковых предохранителей, см. раздел 2-101, страницу 6 Сертификат: SV 9344.310 SV 9343.300/.310  E235931 Применения согл. RU только в сочетании с «предохранителями специального назначения»				
				
				
	Расположение отверстий 			
Номинальный ток макс.	МЭК UL	630 A 630 A	630 A 630 A	
Номинальное рабочее напряжение	МЭК UL	690 В AC/400 – 690 В AC ¹⁾ 600 В AC	690 В AC/400 – 690 В AC ¹⁾ 600 В AC	
1 Арт. № SV		9344.310 	9343.300 	9343.310 
2 С электронным контролем состояния (ЭКС)		9344.330	–	9343.330
3 С электромеханическим контролем состояния (ЭМКС)		9344.350	–	9343.350

Данные по монтажу для применений согласно МЭК (DIN EN)/UL

Момент затяжки Nm		
– Крепление к шинам		–
– Винт для подключения провода		20
Тип подключения		Винт M10
Подключение проводов Cu/Al мм ²	re/m se/sm	– –
Подключение проводов с кабельным наконечником мм ²		10 – 300
Клемма для гибких медных шин Ш x В мм		50 x 10
Минимальное расстояние между металлическими заземленными деталями мм	боковых	60
	сверху	140
	сзади	0

Данные по материалу

Контактная поверхность: E-Cu, посеребренная		■
Клемма: литая латунь, никелированная		–

	8 20	8 20
	Рамная клемма	Винт M10
	95 – 300	–
	120 – 300	–
	–	10 – 300
	32 x 10 – 20	50 x 10
	60	60
	140	140
	0	0

	■	■
	■	–

¹⁾ Номинальное рабочее напряжение от 400 – 690 В AC у NH-разъединителей с электронным контролем состояния (ЭКС).

Электрораспределение

Предохранительные компоненты RiLine

Силовые предохранительные разъединители NH разм. 000 – 3

Технические характеристики МЭК/DIN EN 60 947-3						
Типоразмер (вставки предохранителей NH согл. МЭК/DIN EN 60 269-1)	Разм. 000	Разм. 00	Разм. 1	Разм. 2	Разм. 3	
Номинальный ток I_n	100 А	160 А	250 А	400 А	630 А	
Номинальное рабочее напряжение U_n	690 В AC	690 В AC ¹⁾	690 В AC ¹⁾	690 В AC ¹⁾	690 В AC ¹⁾	
Номинальное напряжение изоляции U_i	690 В AC	1000 В AC	1000 В AC	1000 В AC	1000 В AC	
Номинальная устойчивость к импульсному напряжению U_{imp}	6 кВ	8 кВ ¹⁾	8 кВ ¹⁾	8 кВ ¹⁾	8 кВ ¹⁾	
Степень загрязнения	3	3	3	3	3	
Категория перенапряжения	III	III	III	III	III	
Номинальная частота	50/60 Гц	50/60 Гц	50/60 Гц	50/60 Гц	50/60 Гц	
Условный номинальный ток короткого замыкания (при защите предохраните- лями)	до 690 В AC	80 кА	80 кА	80 кА	50 кА	80 кА
	при 500 В AC	80 кА	80 кА	80 кА	80 кА	80 кА
Категория использования	400 В AC	AC-22B ($I_n = 100$ А)	AC-23B	AC-23B	AC-23B	AC-23B
	500 В AC	AC-22B ($I_n = 100$ А)	AC-22B	AC-23B	AC-22B (AC-23B ²⁾)	AC-22B (AC-23B ²⁾)
	690 В AC	AC-21B ($I_n = 100$ А)	AC-21B	AC-22B (AC-23B ²⁾)	AC-21B (AC-23B ²⁾)	AC-21B (AC-23B ²⁾)
	220 В DC ³⁾	–	DC-22B	DC-21B (DC-22B ²⁾)	DC-21B (DC-22B ²⁾)	DC-21B (DC-22B ²⁾)
	440 В DC ³⁾	AC-21B ($I_n = 100$ А)	–	DC-22B ²⁾	DC-22B ²⁾	DC-22B ²⁾
1000 В DC ³⁾⁴⁾	–	DC-20B	DC-20B	DC-20B	DC-20B	
Механический срок службы (циклы включения)	2000	1400	1400	800	800	
Механический срок службы (циклы включения)	200	200	200	200	200	
Условия установки	Установка внутри помещения: Отн. влажность воздуха 50 % при 40°C или 90 % при 20°C (без выпадения росы/образования конденсата вследствие перепадов температуры)					
Допустимая температура окружающей среды	от -25°C до +55°C		от -20°C до +55°C			
$P_{V \text{ макс.}}$ /плавкая вставка	7,5 Вт	12 Вт	23 Вт	34 Вт	48 Вт	

- ¹⁾ Уменьшение номинальных параметров для ЭКС: номинальная устойчивость к импульсному напряжению 3,5 кВ, номинальное напряжение 400 – 690 В AC
Уменьшение номинальных параметров для ЭМКС: номинальная устойчивость к импульсному напряжению 6 кВ
- ²⁾ С комплектом дугогасителей (Арт. № SV 9344.680) для повышенной мощности отключения
- ³⁾ Применения на постоянном токе с задействованием фаз L₁ и L₃ в ряд, функция ЭМКС невозможна
- ⁴⁾ Для использования в качестве разъединителя или разъединителя с предохранителем
В месте подключения кабеля требуется учитывать необходимые расстояния утечки и воздушные зазоры.

Силовые предохранительные разъединители NH разм. 00 – 3

Подключение нескольких кабельных наконечников

Типоразмер	Разм. 00	Разм. 1	Разм. 2	Разм. 3
Сечение провода (мм ²)	Количество наконечников согласно DIN 46 235			
16	2	2	–	–
25	2	2	–	–
35	2	2	–	–
50	2	2	–	–
70	–	2	–	–
95	–	2	–	–
120	–	2	–	–
150	–	2	2	2
185	–	2	2	2
240	–	–	2	2
300	–	–	2	2

Указание:

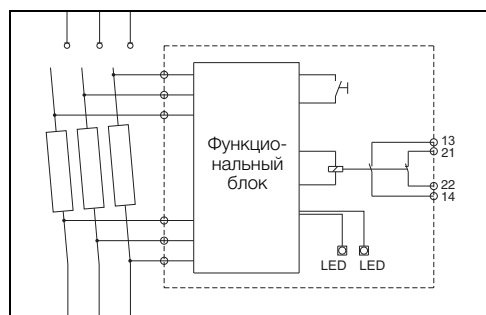
- Необходимо проконтролировать пути утечки и воздушные зазоры согласно DIN EN 60 664-1 и при необходимости установить изолирующие панели
- Многопроволочные с наконечником.

Силовые предохранительные разъединители NH разм. 00 – 3

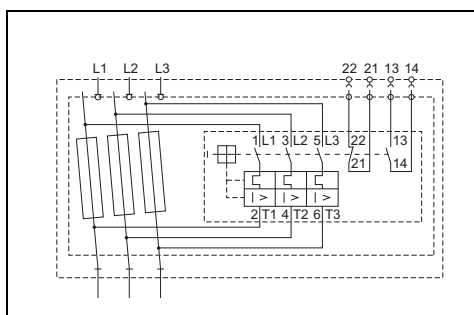
Электронный и электромеханический контроль состояния

Технические характеристики	Электронный контроль состояния (ЭКС)	Электромеханический контроль состояния (ЭМКС)
Номинальное рабочее напряжение U_e	от 400 В AC до 690 В AC	от 400 В AC до 690 В AC от 24 В DC до 250 В DC
Допуск	$\pm 10\%$ (400/500 В AC) $+5\%/-10\%$ (690 В AC)	$\pm 10\%$
Номинальное напряжение изоляции U_i	1000 В AC	690 В AC
Номинальная устойчивость к импульсному напряжению U_{imp}	8 кВ	6 кВ
Номинальная частота	50 – 60 Гц	50 – 60 Гц
Время срабатывания	Макс. 1,5 с	Макс. 0,5 с
Вспомогательные контакты	1 НР, 1 НЗ 250 В AC, 30 В DC, 5 А	1 НР, 1 НЗ 24 В AC, 2 А/ 230 В AC, 0,5 А/ 24 В DC, 1 А/ 60 В DC, 0,15 А
Допустимая нагрузка вспомогательных контактов	5 А	4 А
Допустимая температура окружающей среды	от -20°C до $+55^\circ\text{C}$ (400/500 В AC), от -20°C до $+45^\circ\text{C}$ (690 В AC)	от -20°C до $+55^\circ\text{C}$
Отображение	Горящий зеленый светодиод (готовность к работе) 13/14: открыт 21/22: закрыт	Положение «1» (готовность к работе) 13/14: закрыт 21/22: открыт
	Мигающий красный светодиод (ошибка) 13/14: закрыт 21/22: открыт	Положение «0» (ошибка) 13/14: открыт 21/22: закрыт
Подключение вспомогательных контактов	Клемма до 1,5 мм ²	Клемма до 1,5 мм ²
Плавкие вставки NH согласно МЭК/DIN EN 60 269-3	С металлизированными, токопроводящими контактами	
Материал	Ножевые контакты: E-Cu луженые	
Функция	Разность напряжений	

Схема



Электронный контроль состояния (ЭКС)



Электромеханический контроль состояния (ЭМКС)

Электрораспределение

Предохранительные компоненты RiLine

Понижающие коэффициенты вставок предохранителей согласно DIN EN/МЭК 60 269-2 для силового предохранительного разъединителя NH

При учете указанных в следующей таблице коэффициентов понижения, а также минимальных сечений подключения соблюдаются все заданные в DIN EN 60 947-3 предельные превышения температуры. Этот параметр был определен при использовании стандартной конструкции по стандарту DIN EN.

При испытании экземпляров использовались предохранители Siemens Sitor согл. DIN EN/МЭК 60 269-2

Плавкие вставки Sitor				Мин. сечение проводника подключения (Cu) мм ²	Понижающий коэффициент	Макс. рабочий ток ¹⁾
Best.-Nr.	Разм.	In A	Категория			A
3NE8 017	00	50	gR	10	0,9	45
3NE8 018	00	63	gR	16	0,9	60
3NE8 020	00	80	aR	25	0,85	70
3NE8 021	00	100	aR	35	0,85	85
3NE8 022	00	125	aR	50	0,80	100
3NE8 024	00	160	aR	70	0,75	120
3NE1 021-2	00	100	gR	35	1,0	100
3NE1 022-2	00	125	gR	50	0,95	120
3NE1 022-0	00	125	gS	50	1,0	125

Плавкие вставки Sitor				Мин. сечение проводника подключения (Cu) мм ²	Понижающий коэффициент	Макс. рабочий ток ¹⁾
Best.-Nr.	Разм.	In A	Категория			A
3NE3 221	1 ²⁾	100	aR	35	0,95	95
3NE3 222	1 ²⁾	125	aR	50	0,9	110
3NE3 224	1 ²⁾	160	aR	70	0,9	150
3NE3 225	1 ²⁾	200	aR	95	0,85	170
3NE3 227	1 ²⁾	250	aR	120	0,8	200
3NE3 230-0B	1 ²⁾	315	aR	185	0,75	240
3NE1 225-2	1	200	gR	95	1,0	200
3NE1 227-2	1	250	gR	120	0,95	240
3NE1 230-2	1	315	gR	185	0,9	285
3NE1 230-0	1	315	gS	185	0,95	300

Плавкие вставки Sitor				Мин. сечение проводника подключения (Cu) мм ²	Понижающий коэффициент	Макс. рабочий ток ¹⁾
Best.-Nr.	Разм.	In A	Категория			A
3NE1 331-2	2	350	gR	2 x 95	1,0	350
3NE1 333-2	2	450	gR	2 x 120	0,95	425
3NE1 334-2	2	500	gR	2 x 120	0,9	450
3NE1 334-0	2	500	gS	2 x 120	1,0	500
3NE3 332-0B	2 ²⁾	400	aR	240	0,85	340
3NE3 333	2 ²⁾	450	aR	2 x 150	0,8	360

Плавкие вставки Sitor				Мин. сечение проводника подключения (Cu) мм ²	Понижающий коэффициент	Макс. рабочий ток ¹⁾
Best.-Nr.	Разм.	In A	Категория			A
3NE1 435-2	3	560	gR	2 x 185	1,0	560
3NE1 436-2	3	630	gR	2 x 40 x 5	1,0	630
3NE1 447-2	3	670	gR	2 x 40 x 5	0,95	650
3NE1 437-2	3	710	gR	2 x 40 x 5	0,9	650
3NE1 437-0	3	710	gS	2 x 40 x 5	0,95	675

¹⁾ Макс. значения рабочего тока округляются на 5 A

²⁾ Исполнение предохранителей с контактными ножами, оснащенными шлицами, соответствует стандарту МЭК 60 269-4. Приборы разрешено подключать исключительно без нагрузки

Указание:

- Мы рекомендуем использовать следующее по размеру сечение, если есть такая возможность, т. к. это позволит обеспечить более хороший отвод тепла
- При установке нескольких приборов NH близко друг другу, необходимо учитывать номинальный коэффициент перегрузки согласно МЭК 61 439 таблицы 101.

- При конфигурировании шинной системы мы рекомендуем, в зависимости от размеров разъединителей NH, следующее исполнение:

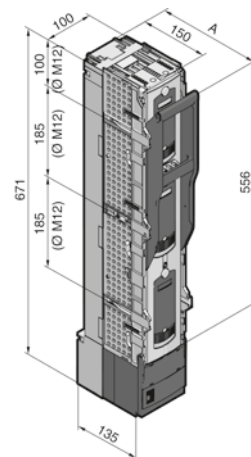
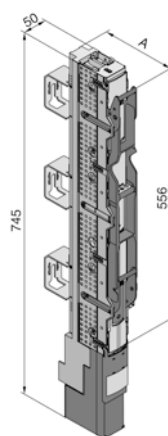
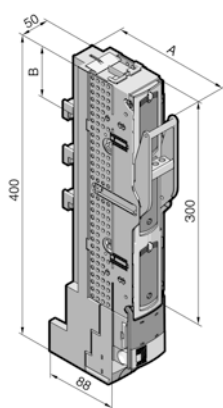
Размер разъединителей NH	Шинная система
NH 00	мин. 30 x 5 мм
NH 1 – 2	мин. 30 x 5 мм
NH 3	PLS 1600

Планочные силовые разъединители NH разм. 00 – 3

3-пол., отвод проводов сверху/снизу

Указание:

- Для применения плавких вставок согл. DIN EN 60 269-2
- Технические характеристики согл. МЭК/DIN EN 60 947-3, см. раздел 2-116, страницу 3
- Коэффициент нагрузки, см. раздел 2-101, страницу 4
- Токовая нагрузка проводов подключения, см. раздел 2-101, страницу 5
- Применение полупроводниковых предохранителей, см. раздел 2-101, страницу 6



Типоразмер	Разм. 00					Разм. 00	
Номинальный ток макс.	160 A					160 A	
Номинальное рабочее напряжение	690 В AC					690 В AC	
Положение крышки А мм	закрытая					123	
	в разъединенном положении					183	
Расположение (L1) В мм	84	30	84	30	30	–	–
Для установки трансформатора	–	–	–	–	■	–	■
Расстояние между центрами шин мм	60	100	60	100	100	185	185
Арт. № SV	9346.000	9346.020	9346.010	9346.030	9346.060	9346.040	9346.050

Разм. 1	Разм. 2	Разм. 3
250 A	400 A	630 A
690 В AC	690 В AC	690 В AC
190	190	190
260	260	260
–	–	–
■	■	■
185	185	185
9346.110	9346.210	9346.310

Данные по монтажу для применения согласно МЭК (DIN EN)

Момент затяжки Нм						
– Крепление к шинам	6		6		12	12
– Винт для подключения провода	4,5		14		14	14
Тип подключения	Рамная клемма		Винт М8		Винт М8	Винт М8
Подключение проводов ге/гм Cu мм ²	2,5 – 95		–		–	–
Подключение проводов с кабельным наконечником мм ²	–		2,5 – 95		2,5 – 95	2,5 – 95
Минимальное расстояние между металлическими заземленными деталями мм	боковых	50	50	50	50	50
	сверху	100	100	100	100	100
	сзади	0	0	0	0	0

40	40	40
32	32	32
Болт М12	Болт М12	Болт М12
–	–	–
6 – 240	6 – 240	6 – 240
10	10	10
50	50	50
0	0	0

Данные по материалу

Контактная поверхность: E-Cu, посеребренная	■	■	■	■
Клемма: Листовая сталь, оцинкованная	■	–	–	–

■	■	■
–	–	–

Электрораспределение

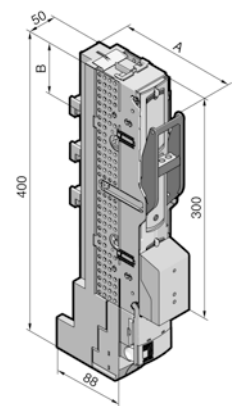
Предохранительные компоненты RiLine

Планочные силовые разъединители NH разм. 00 – 3 с электронным контролем состояния (ЭКС)

3-пол., отвод проводов сверху/снизу

Указание:

- Для применения плавких вставок согл. DIN EN 60 269-2
- Технические характеристики согл. МЭК/DIN EN 60 947-3, см. раздел 2-116, страницу 3
- Коэффициент нагрузки, см. раздел 2-101, страницу 4
- Токсовая нагрузка проводов подключения, см. раздел 2-101, страницу 5
- Применение полупроводниковых предохранителей, см. раздел 2-101, страницу 6



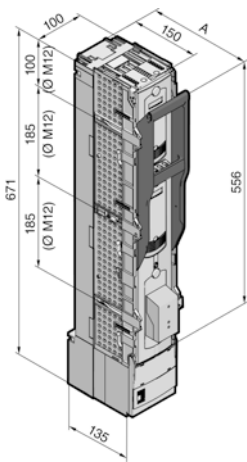
Типоразмер	Разм. 00	
Номинальный ток макс.	160 A	
Номинальное рабочее напряжение	690 В AC	
Расстояние между центрами шин мм	60	
Положение крышки А мм	закрытая	123
	в разъединенном положении	183
Расположение (L1) В мм	84	
Для установки трансформатора	–	
Арт. № SV	9646.015	

Данные по монтажу для применения согласно МЭК (DIN EN)

Момент затяжки Нм		
– Крепление к шинам	6	
– Винт для подключения провода	4,5	
Тип подключения	Винт М8	
Подключение проводов ге/гт Cu мм ²	2,5 – 95	
Подключение проводов с кабельным наконечником мм ²	2,5 – 95	
Минимальное расстояние между металлическими заземленными деталями мм	боковых	50
	сверху	100
	сзади	0

Данные по материалу

Е-Си, посеребренная	■
---------------------	---



Разм. 1	Разм. 2	Разм. 3
250 A	400 A	630 A
690 В AC	690 В AC	690 В AC
185	185	185
190	190	190
260	260	260
–	–	–
■	■	■
9346.115	9346.215	9346.315

40	40	40
32	32	32
Болт М12	Болт М12	Болт М12
–	–	–
6 – 240	6 – 240	6 – 240
10	10	10
50	50	50
0	0	0

■	■	■
---	---	---

Планочные силовые разъединители NH разм. 00 – 3

Технические характеристики согл. МЭК/DIN EN 60 947-3						
Размеры (плавкие вставки NH согласно МЭК/DIN EN 60 269-2)		00	1	2	3	
Номинальный ток I_n		160 A	250 A	400 A	630 A	
Номинальное рабочее напряжение U_n		690 В AC	690 В AC	690 В AC	690 В AC	
Номинальное напряжение изоляции U_i		1000 В	1000 В	1000 В	1000 В	
Номинальная устойчивость к импульсному напряжению U_{imp}		8 кВ	8 кВ	8 кВ	8 кВ	
Степень загрязнения		3	3	3	3	
Категория перенапряжения		III	III	III	III	
Номинальная частота		50/60 Гц	50/60 Гц	50/60 Гц	50/60 Гц	
Условный номинальный ток короткого замыкания (при защите предохранителями)		при 500 В AC	100 кА	120 кА	120 кА	
		до 690 В AC	100 кА	100 кА (с 200 А)	100 кА (с 315 А)	100 кА (с 500 А)
Категория использования		400 В AC	AC-23B с 160 А	AC-23B с 250 А	AC-23B с 400 А	AC-23B с 630 А
		500 В AC	AC-22B с 160 А	AC-22B с 250 А	AC-22B с 400 А	AC-22B с 630 А
		690 В AC	AC-22B с 160 А	AC-21B с 250 А	AC-21B с 400 А	AC-21B с 630 А
		1000 В DC ¹⁾²⁾	DC-20B	DC-20B	DC-20B	DC-20B
Номинальная устойчивость к кратковременному току I_{cw}		5 кА	10 кА	15 кА	20 кА	
Механический срок службы (циклы включения)		1400	1400	800	800	
Защита от прикосновения области обслуживания		IP 3X	IP 2X	IP 2X	IP 2X	
Условия установки		Установка внутри помещения: Отн. влажность воздуха 50 % при 40°C или 90 % при 20°C (без выпадения росы/образования конденсата вследствие перепадов температуры)				
Допустимая температура окружающей среды		от -20°C до +60°C				
$P_{v \text{ макс.}}$ /плавкая вставка		12 Вт	23 Вт	34 Вт	48 Вт	

¹⁾ Применение в цепях постоянного тока с использованием фаз L1 и L3

²⁾ Для использования в качестве разъединителя или разъединителя с предохранителем. В месте подключения кабеля требуется учитывать необходимые расстояния утечки и воздушные зазоры.

Примечания:

- Стандартное рабочее положение вертикальное.
- При применении полупроводниковых предохранителей следует учитывать понижающие коэффициенты

Планочные силовые разъединители NH разм. 00 – 3

Подключение нескольких кабельных наконечников

Типоразмер	Разм. 00	Разм. 1	Разм. 2	Разм. 3
Сечение провода (мм ²)	Количество наконечников согласно DIN 46 235			
16	2	–	–	–
25	2	–	–	–
35	2	–	–	–
50	–	–	–	–
70	–	–	–	–
95	–	–	–	–
120	–	2	2	2
150	–	2	2	2
185	–	2	2	2
240	–	2	2	2
300	–	–	–	–

Указание:

- Необходимо проконтролировать пути утечки и воздушные зазоры согласно DIN EN 60 664-1 и при необходимости установить изолирующие панели
- Многопроволочные с наконечником.

Электрораспределение

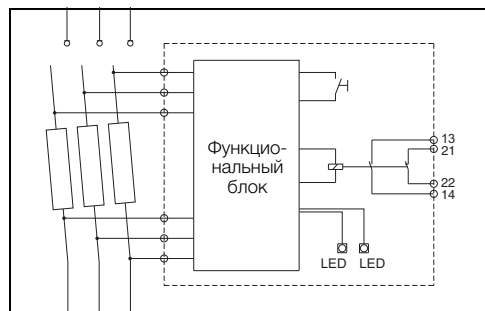
Предохранительные компоненты RiLine

Планочные силовые разъединители NH разм. 00 – 3

Электронный контроль состояния

Технические характеристики	Электронный контроль состояния (ЭКС)
Номинальное рабочее напряжение U_e	от 400 В AC до 690 В AC
Допуск	$\pm 10\%$ (400/500 В AC) $+5\%/-10\%$ (690 В AC)
Номинальное напряжение изоляции U_i	1000 В AC
Номинальная устойчивость к импульсному напряжению U_{imp}	8 кВ
Номинальная частота	50 – 60 Гц
Время срабатывания	Макс. 1,5 с
Вспомогательные контакты	1 НР, 1 НЗ 250 В AC, 30 В DC, 5 А
Допустимая нагрузка вспомогательных контактов	5 кА
Допустимая температура окружающей среды	от -20°C до $+55^\circ\text{C}$ (400/500 В AC), от -20°C до $+45^\circ\text{C}$ (690 В AC)
Отображение	Горящий зеленый светодиод (готовность к работе) 13/14: открыт 21/22: закрыт Мигающий красный светодиод (ошибка) 13/14: закрыт 21/22: открыт
Подключение вспомогательных контактов	Клемма до 1,5 мм ²
Плавкие вставки NH согласно МЭК/DIN EN 60 269-3	С металлизированными, токопроводящими контактами
Материал	Ножевые контакты: E-Cu луженые
Функция	Разность напряжений


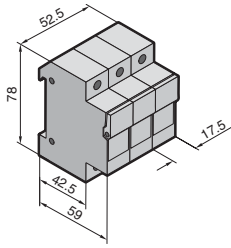
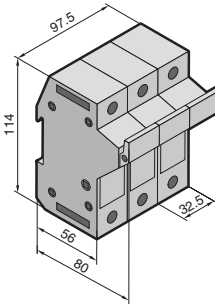
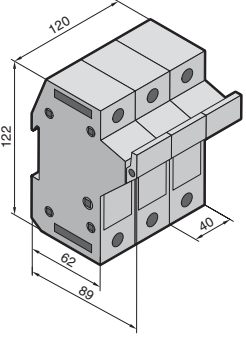



Схема



Электронный контроль состояния (ЭКС)

Держатели предохранителей

Номинальный ток макс. 30 – 60 А

Исполнение	3-пол., для монтажа на несущую шину согласно DIN EN 60 715		
<p>Для использования предохранителей</p> <ul style="list-style-type: none"> – SV 9345.000: Class CC (UL 4248-4) – SV 9345.010/.030: Class J (UL 4248-8) <p>Указание: SV 9345.010 – Без допуска UL может использоваться и для цилиндрических предохранителей 22 x 58 мм французского стандарта.</p> <p>Сертификат:  E235931</p> <p>Стандарты: UL 512, C 22.2 No. 39</p>			
Тип предохранителя (Class)	CC	J	J
Номинальный ток макс.	30 А	30 А	60 А
Номинальное рабочее напряжение	600 В AC	600 В AC	600 В AC
Размер предохранителя мм	10 x 38	21 x 57	27 x 60
Коммутационная способность RSM Sym Rating	200 кА	200 кА	200 кА
Мин. напряжение светового индикатора	115 В AC/115 В DC	115 В AC/115 В DC	115 В AC/115 В DC
Защита от прикосновения	IP 20 ¹⁾	IP 20 ¹⁾	IP 20 ¹⁾
Арт. № SV	9345.000 	9345.010 	9345.030 

Данные по монтажу для применения согласно UL

Момент затяжки – Винт для подключения провода		2 Нм 14,75 in-lbs монолитный/витой медный кабель	4 Нм 35 in-lbs монолитный/витой медный кабель	5 Нм 45 in-lbs монолитный/витой медный кабель
	Подключение проводов	AWG мм ²	6 – 14 2,5 – 10	2 – 14 2,5 – 25


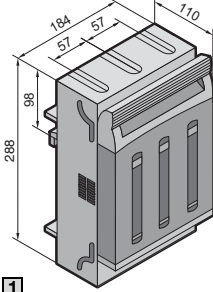
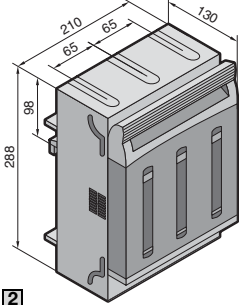
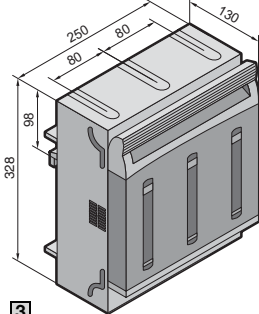
¹⁾ В области обслуживания




Электрораспределение

Предохранительные компоненты RiLine

Держатели предохранителей

Номинальный ток макс. 100 – 400 А

Исполнение Для применения предохранителей J-Class согл. UL 4248-8 Сертификат:  E235931 Стандарты: UL 4248-1/UL 4248-8 CSA C22.2 No. 4248.107 CSA C22.2 No. 4248.8-07	3-пол., для шинных систем 60 мм  <p>1</p>  <p>2</p>  <p>3</p>
---	--

Исполнение	1	2	3
Номинальный ток макс.	61 – 100 А	101 – 200 А	201 – 400 А
Номинальное рабочее напряжение	600 В AC	600 В AC	600 В AC
Размер предохранителя мм	29 x 118	41 x 146	54 x 181
Защита от прикосновения	IP 10	IP 10	IP 10
Арт. № SV	9345.100 	9345.200 	9345.400 


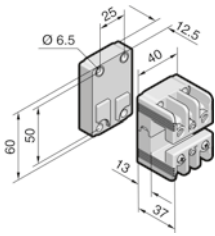
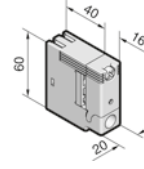
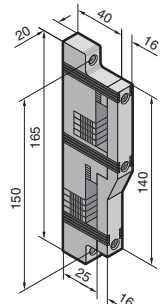
Данные по монтажу для применения согласно UL

Момент затяжки Нм			
– Крепление к шинам	6	8	8
– Винт для подключения провода	12	20	20
Тип подключения	Рамная клемма	Рамная клемма	Рамная клемма
Подключение проводов	AWG 2 – MCM 300	AWG 4/0 – MCM 600	AWG 4/0 – MCM 600

Данные по материалу

Контактная поверхность: E-Cu, посеребренная	■	■	■
Клемма: литая латунь, никелированная	■	■	■

Держатели шин 1- и 2-полюсные

Указание: SV 9340.030/SV 9342.030 – Держатели шин могут быть установлены в ряд для создания многополюсных систем с расстоянием между центрами шин в 60 мм – Сертификация UL действительна только в сочетании с AC-применением Сертификат:  E191125			
	Кол-во полюсов	1-пол.	1-пол.
Расстояние между центрами шин мм	–	–	60
Для шин E-Cu	PLS 1600	–	–
	–	12 x 5/10 ¹⁾ , 15 x 5 – 30 x 10 мм	12 x 5 – 30 x 10 мм
Номинальное рабочее напряжение	1000 В AC	1000 В AC	1000 В AC
	1500 В DC	1500 В DC	–
Держатель PEN/N/PE	■	■	■
Держатель N/PE	–	–	■
Арт. № SV	9342.030 (UL)	9340.030 (UL)	9340.040 (UL)

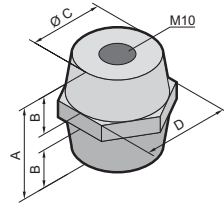
Данные по монтажу для применения согласно МЭК (DIN EN)

Момент затяжки Нм	M6 x 20/M6 x 35 ²⁾	M5 x 25	M5 x 16
– Крепежный винт	5	5	5
– Крепление крышки	0,7	3	3

¹⁾ При использовании шин 12 x 5/10 мм необходимы вставки SV 9340.090

²⁾ 35 мм при использовании дополнительного увеличивающего модуля


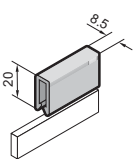
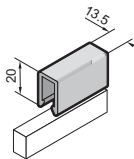
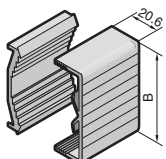


Опорные изоляторы

		
Номинальное рабочее напряжение кВ	1	1
Установившееся переменное напряжение кВ	20	37
Устойчивость к ударному напряжению кВ	12	12
Устойчивость к току утечки	DIN EN 60 112, CTI 600	
Прочность на растяжение кН	12	13
Прочность на кручение Нм	75	90
Прочность на изгиб кН	6	6
Момент затяжки Нм	40	40
A мм	40	50
B мм	15	19
Ø C мм	32	42
D мм	SW 36	SW 50
Арт. № SV	3031.000	3032.000


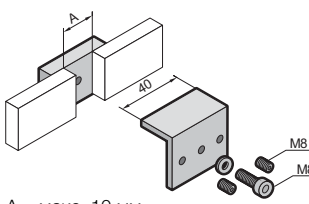
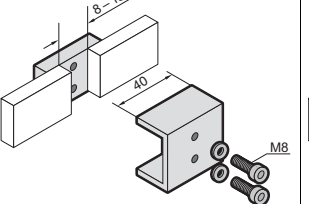
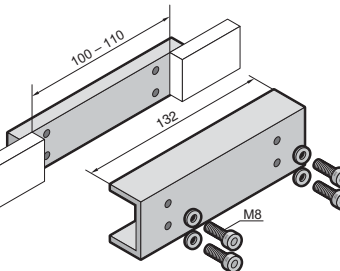

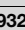
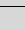
Электрораспределение

Комплектующие RiLine: шины

Защитные кожухи для шин

Сертификат:  E191125				
Для шин мм	12/15 x 5	12/15 x 10	12 x 5 -30 x 10	40 – 60 x 10
Ширина (B) мм	–	–	40,6	70,6
Арт. № SV	9350.010	9350.060	3092.000 	3085.000 

Соединитель шин


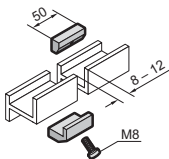
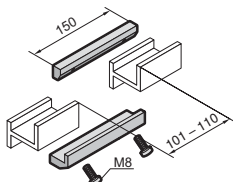

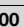
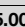
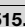
Сертификат:  E191125			
Для шин мм	12 x 5 -15 x 10	20 x 5 -30 x 10	20 x 5 -30 x 10
Для применения	Простое соединение	Простое соединение	Соединение в линейку ¹⁾
Арт. № SV	9350.075 	9320.020 	9320.030 

Данные по монтажу для применений согласно МЭК (DIN EN)/UL

Момент затяжки Нм			
– Винт M8	5	20	20
– Резьбовой штифт	15	–	–
Макс. смещение шин	–	4	5

¹⁾ От шкафа к шкафу

Соединитель шин PLS

Сертификат:  E191125				
Для применения	Простое соединение		Соединение в линейку ¹⁾	
Для системы	PLS 800	PLS 1600	PLS 800	PLS 1600
Арт. № SV	3504.000 	3514.000 	3505.000 	3515.000 

Данные по монтажу для применений согласно МЭК (DIN EN)/UL

Момент затяжки Нм				
– Винт M8	15	20	15	20
Макс. смещение шин	4	5	4	5

¹⁾ От шкафа к шкафу

Гибкий соединитель PLS

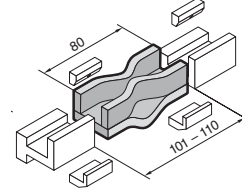
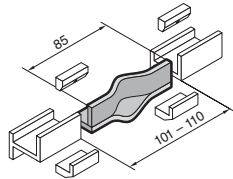
Указание:

– При повышении температуры на 30 К происходит линейное расширение шин на величину 0,5 мм/м. Поэтому для термического выравнивания шин длиной > 3600 мм рекомендуется использовать гибкий соединитель

Сертификат:



E191125



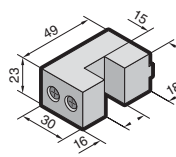
Для системы	PLS 800	PLS 1600
Арт. № SV	9320.060	9320.070
Дополнительно необходимо		
Соединитель шин PLS ¹⁾	3504.000	3514.000

¹⁾ Для монтажа гибкого соединителя требуется по два соединителя шин

Электрораспределение

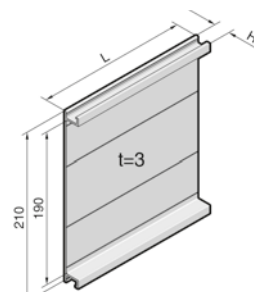
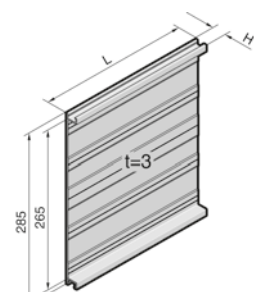
Комплектующие RiLine: гибкие медные шины/защита от прикосновения

Универсальный держатель

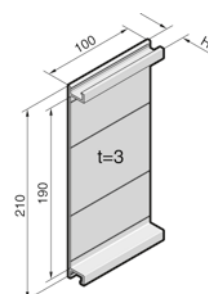
Для крепления гибких медных шин	
Для гибких медных шин мм	5 x 20 x 1 – 10 x 63 x 1 ¹⁾
Арт. № SV	3079.000

¹⁾ Количество пластин x ширина пластины x толщина пластины


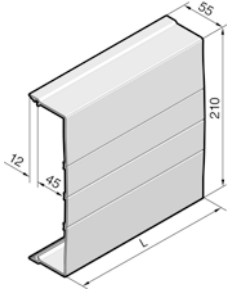
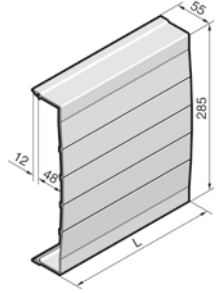
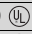


Поддон основания

Для шинных систем 60 мм Сертификат: UL US LISTED E191125					
Для шинной системы RiLine	3-пол.			4-пол.	
	Плоские шины	PLS 800	PLS 1600	Плоские шины	PLS 1600 PLUS
Высота (H) мм	19,5	32	43	19,5	43
	Арт. № SV			Арт. № SV	
Длина (L), мм	500	9340.100 (UL)	9341.100 (UL)	9342.100 (UL)	-
	700	9340.110 (UL)	9341.110 (UL)	9342.110 (UL)	-
	900	9340.120 (UL)	9341.120 (UL)	9342.120 (UL)	-
	1100	9340.130 (UL)	9341.130 (UL)	9342.130 (UL)	9340.134 (UL)
	2400	9340.170 (UL)	9341.170 (UL)	9342.170 (UL)	9342.134 (UL)


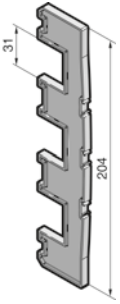
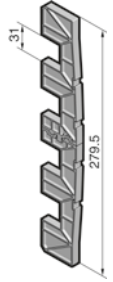


Соединитель поддонов основания

Для шинных систем 60 мм Сертификат: UL US LISTED E191125			
Для шинной системы RiLine	3-пол.		
	Плоские шины	PLS 800	PLS 1600
Высота (H) мм	19,5	32	43
Арт. № SV	9340.140 (UL)	9341.140 (UL)	9342.140 (UL)


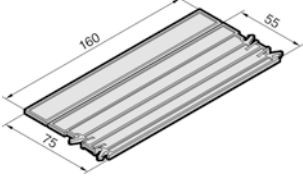

Защитные кожухи

Для шинных систем 60 мм Указание: – При нагрузке на защитный кожух необходимо предварительно установить ребра жесткости Сертификат: с  US LISTED E191125					
	3-пол.		4-пол.		
Для шинной системы RiLine	Плоские шины	PLS 800	PLS 1600	Плоские шины	PLS 1600 PLUS
Длина (L) мм	Арт. № SV		Арт. № SV		
700	9340.200 		-		
1100	9340.210 		9340.214 		

Ребро жесткости для защитного кожуха

Для шинных систем 60 мм Сертификат: с  US LISTED E191125					
	3-пол.		4-пол.		
Для шинной системы RiLine	Плоские шины	PLS 800	PLS 1600	Плоские шины	PLS 1600 PLUS
Арт. № SV	9340.220 		9340.224 		

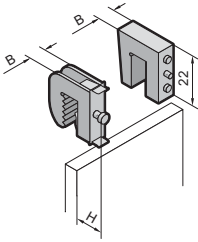
Разделительные перемычки

Для шинных систем 60 мм Сертификат: с  US LISTED E191125	
Арт. № SV	9340.230 

Электрораспределение

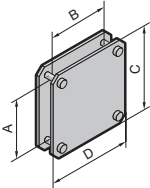
Комплектующие RiLine: оборудование подключения

Клеммы подключения


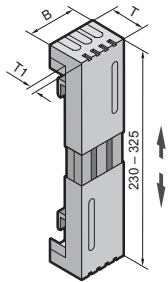

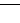

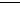

<p>Указание:</p> <ul style="list-style-type: none"> – Допустимая нагрузка по току для проводов подключения, см. раздел 2-101, страницу 5 – Техническая информация для подключения проводников и соединения проводников, см. раздел 2-101, страницу 4 <p>Сертификат:</p> <p>РУ E191125</p>							
Для толщины шины мм	Подключение круглых проводов ¹⁾ мм ²	Размер клеммы для гибких медных шин Ш x В мм	Момент затяжки Нм	Ширина (В) мм	Высота (H) мм		Арт. № SV
					мин.	макс.	
3 – 5	1 – 4	–	2	8,0	–	–	3550.000 РУ
5	1 – 4	–	2	11,0	17	23	3450.500 РУ
5	2,5 – 16	8 x 8	3	14,0	22	29	3451.500 РУ
5	16 – 50	10,5 x 11	8	18,5	26	39	3452.500 РУ
5	35 – 70	16,5 x 15	12	24,5	39	57	3453.500 РУ
5	70 – 185	22,5 x 20	15	30,5	44	66	3454.500 РУ
6 – 10	1 – 4	–	2	8,0	–	–	3555.000 РУ
10	1 – 4	–	2	11,0	17	23	3455.500 РУ
10	2,5 – 16	8 x 8	3	14,0	22	29	3456.500 РУ
10	16 – 50	10,5 x 11	8	18,5	26	39	3457.500 РУ
10	35 – 70	16,5 x 15	12	24,5	39	57	3458.500 РУ
10	70 – 185	22,5 x 20	15	30,5	44	66	3459.500 РУ

¹⁾ При применении многопроволочных проводов следует использовать наконечники жил

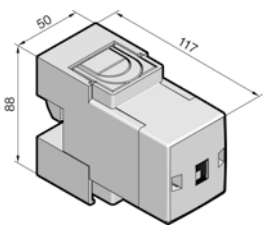
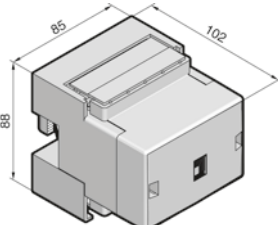
Плоские клеммы

<p>Для электромеханического соединения гибких медных шин с шинами из E-Cu</p>							
Для шин мм	Размер клеммы для гибких медных шин Ш x В мм	Момент затяжки Нм	Внутренний размер в свету		С мм	D мм	Арт. № SV
			A мм	B мм			
12 x 5 -30 x 10	34 x 10	8	34	34	55	55	3554.000
40 x 10	34 x 10	8	44	34	65	55	3559.000
50 x 10	34 x 10	8	54	34	75	55	3560.000
50 x 10	54 x 10	8	54	54	75	75	3562.000
60 x 10	34 x 10	8	64	34	85	55	3561.000
60 x 10	54 x 10	8	64	54	85	75	3563.000
80 x 10	65 x 10	8	84	65	105	86	3460.500

Защитные кожухи

Для шинных систем 60 и 100 мм Сертификат:  E191125				
	Ширина (B) мм	Глубина (T) мм	Глубина (T1) мм	Арт. № SV
	50	80	40	3086.000 
	100	80	40	3087.000 
	100	110	70	3090.000 
	200	80	40	3088.000 
	200	110	70	3091.000 

Блок подключения

Указание: – При использовании клеммы на 2-полюсных шинных системах, для подключения к шине PE необходимо развернуть клемму на 180° – Техническая информация для подключения проводников и соединения проводников, см. раздел 2-101, страницу 4 – Токсовая нагрузка проводников подключения, см. раздел 2-101, страницу 5 – Номинальное рабочее напряжение при применении в сети постоянного тока зависит от расположения шин в держателе SV 9340.050 SV 9341.050, SV 9342.050			
	Номинальный ток макс.	800 A	1600 A
Номинальное рабочее напряжение	L1 + L2	690 В AC	690 В AC
	L1 – L3	1000 В DC	1000 В DC
	L1 – L3	1500 В DC	1500 В DC
Арт. № SV	9342.311	9342.321	

Данные по монтажу для применения согласно МЭК (DIN EN)

Подключение проводов Cu мм ²		
– многопроволочные с наконечником	95 – 185 ¹⁾	–
– тп	95 – 300	–
Клемма для гибких медных шин Ш x В мм		
– при толщине шин в 5 мм	33 x 26	65 x 27
– при толщине шин в 10 мм	33 x 21	65 x 22
Момент затяжки Нм	14	20

Данные по материалу

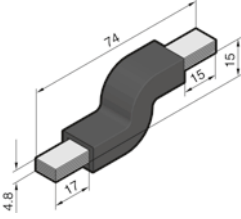
Контактная поверхность:		
Е-Cu, посеребренная	■	■
Клемма подключения		
литая латунь, никелированная	■	–
нержавеющая сталь	–	■

¹⁾ Подключение тонкопроволочного провода до 240 мм² без наконечника с моментом затяжки 20 Нм

Электрораспределение

Комплектующие RiLine: для адаптеров силовых выключателей

Уголок подключения

Для адаптеров силовых выключателей	
Размеры ¹⁾ мм	6 x 9 x 0,8
Арт. № SV	9342.570

¹⁾ Количество пластин x ширина пластины x толщина пластины

Комплектующие RiLine: для силовых/планочных разъединителей NH

Рамные клеммы

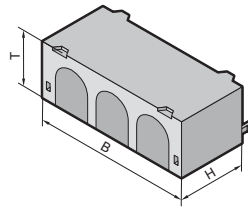
для разъединителей NH, разм. 00 – 3 с винтовым подключением

Для NH-разъединителя	Клемма для гибкой медной шины Ш x В мм	Подключение		Момент затяжки Нм	Арт. № SV
		Круглый провод мм ²	Секторный провод мм ²		
Разм. 1	20 x 14	35 – 150	50 – 150	12	9344.610
Разм. 2/3	32 x 20	95 – 300	120 – 300	20	9344.620

Защитные панели клемм подключения

для разъединителей NH

Для NH-разъединителя	Ширина (В) мм	Высота (Н) мм	Глубина (Т) мм	Арт. № SV
Разм. 00	106	46	37	9344.520
Разм. 1	184	70	42	9344.530
Разм. 2	210	70	42	9344.540
Разм. 3	250	70	42	9344.550



Призматический элемент клеммы подключения

для разъединителей NH, разм. 00 с винтовым подключением

Подключение круглых проводов мм ²	Момент затяжки Нм	Арт. № SV
1,5 – 95	4	3592.010

Электрораспределение

Шинные системы (100/185/150 мм)

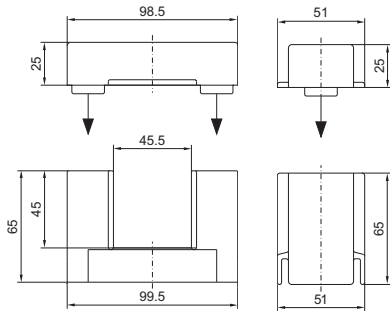
Держатели шин

3-полюсные

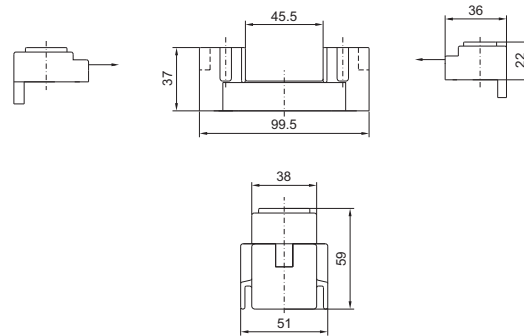
<p>Техническая информация для расчета номинальных токов согл. DIN 43 671 см. раздел 2-102, стр. 1/2</p> <p>Указание: SV 3052.000 – Основной элемент держателя шин может также использоваться в качестве 1-полюсного держателя</p>				
Для шинных систем	1250 A	1600 A	2500 A	3000 A
Расстояние между центрами шин мм	100	185	150	150
Макс. сечение шины без вставных элементов мм	60 x 10	80 x 10	2 x 80 x 10	2 x 100 x 10
Вставные элементы для – уменьшения сечения шин до мм – уменьшения ширины шины с шагом 10 мм	от 30 x 10 до 50 x 10 –	50/60 x 10 –	– ■	– ■
Арт. № SV	3073.000	3052.000	3055.000	3057.000
Данные по монтажу для применения согласно МЭК (DIN EN)				
Момент затяжки Нм – Крепежный винт – Крепление крышки – Винт для крепления шины	10 3 –	5 – 40	10 10 –	10 10 –

Maxi-PLS 1600/2000

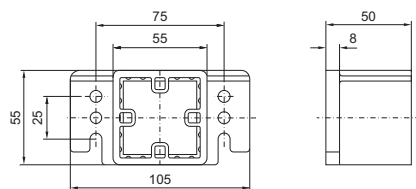
Держатель шин
SV 9649.000



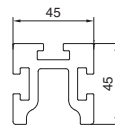
Держатель шин, надстраиваемый
SV 9649.160



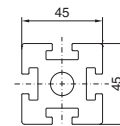
Торцевой держатель
SV 9649.010



Шина
Maxi-PLS 1600

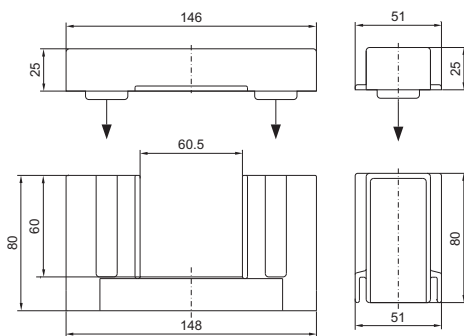


Шина
Maxi-PLS 2000

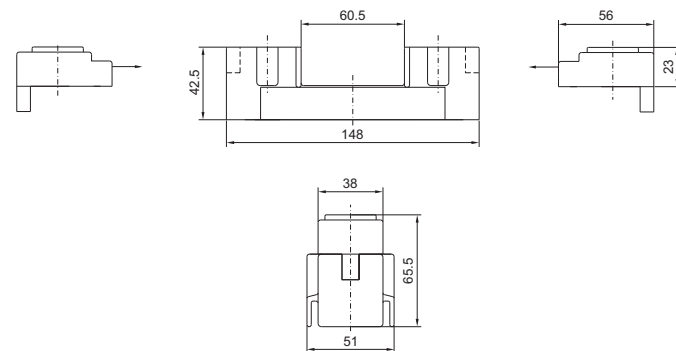


Maxi-PLS 3200

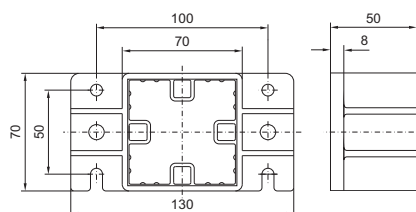
Держатель шин
SV 9659.000



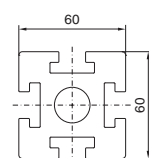
Держатель шин, надстраиваемый
SV 9659.160



Торцевой держатель
SV 9659.010



Шина
Maxi-PLS 3200

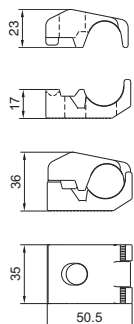


Электрораспределение

Компоненты системы Maxi-PLS

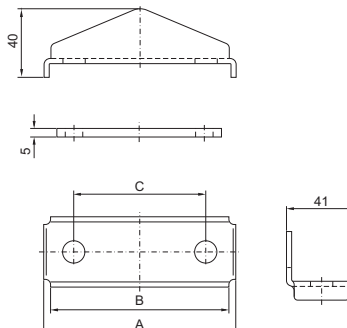
Maxi-PLS 1600/2000/3200

Клеммы подключения



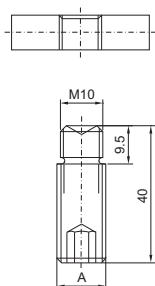
Арт. № SV	Установочная шпонка	Болты подключения	Нарезной штифт
9640.325	M10	M12/M10	–
9650.325	M12	–	M12

Пластины подключения

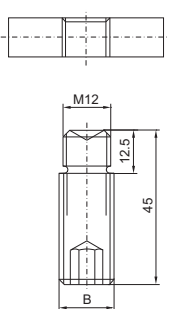


Арт. № SV	Разм.	А мм	В мм	С мм	Болты с Т-образной головкой	Момент затяжки
9640.330	1	81	73	46	M10	20 Нм
9640.340	2	112	104	77	M10	25 Нм
9640.350	3	149	141	114	M10	30 Нм
9650.330	1	81	73	46	M12	25 Нм
9650.340	2	112	104	77	M12	30 Нм

Болты подключения (1600/2000)

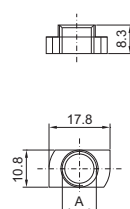


Болты подключения (3200)

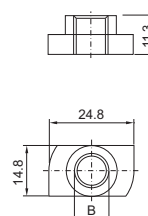


Арт. № SV	А	В
9640.370	M12	–
9640.380	M16	–
9650.370	–	M12
9650.380	–	M16

Скользящие гайки (1600/2000)

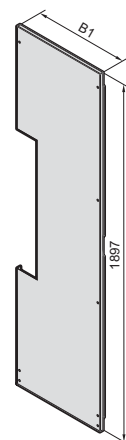
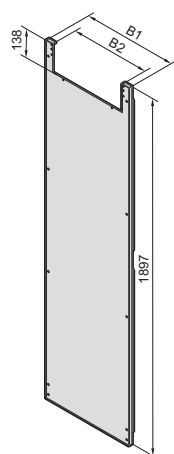


Скользящие гайки (3200)



Арт. № SV	А	В
9640.900	M6	–
9640.910	M8	–
9640.920	M10	–
9650.900	–	M6
9650.905	–	M8
9650.910	–	M10
9650.920	–	M12

Перегородка



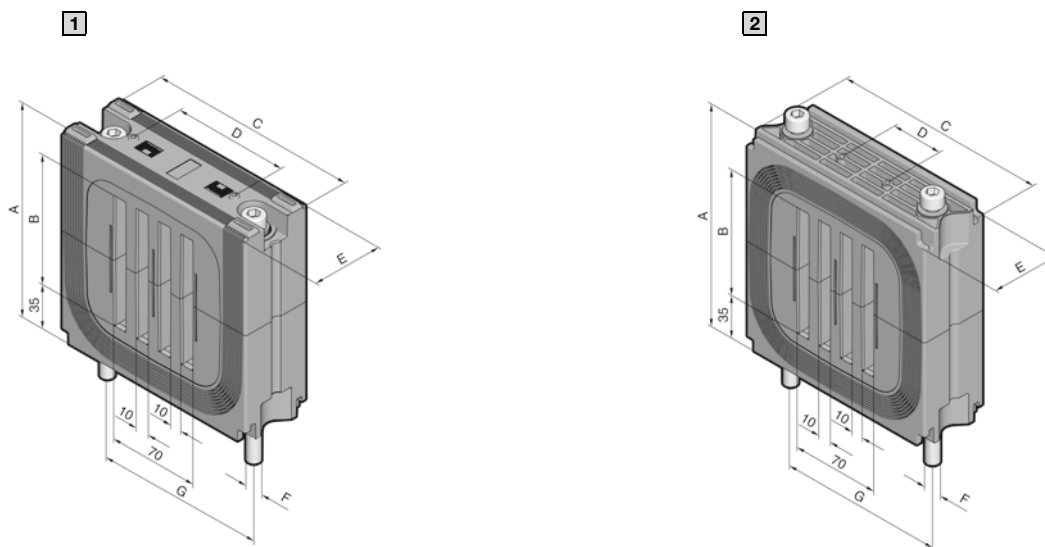
Арт. № SV	Для высоты шкафа мм	B1 мм	B2 мм
9660.620	2000	502	418

Арт. № SV	Для высоты шкафа мм	B1 мм
9660.610	2000	502

Электрораспределение

Компоненты системы Flat-PLS

Flat-PLS 60/100



Держатель шин Flat-PLS

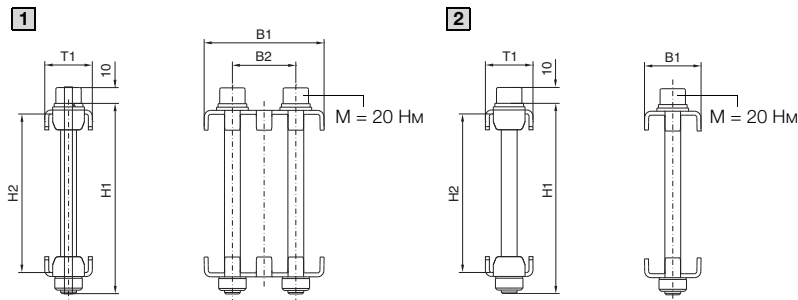
Система	Для шин до мм	A мм	B мм	C мм	D мм	E мм	F	Момент затяжки	G мм	Арт. № SV
Flat-PLS 60	4 x 60 x 10	127,5	60	120	70	50	M8	8 Нм	100	9676.002
Flat-PLS 100	4 x 100 x 10	162,5	100	165	90	55	M10	9 Нм	125	9676.004

Держатель шин Flat-PLS для шины-стабилизатора

Система	Для шин до мм	A мм	B мм	C мм	D мм	E мм	F	Момент затяжки	G мм	Арт. № SV
Flat-PLS 60	4 x 60 x 10	130	60	120	70	50	M8	10 Нм	100	9676.020
Flat-PLS 100	4 x 100 x 10	170	100	165	90	55	M10	12 Нм	125	9676.021

Flat-PLS 60/100

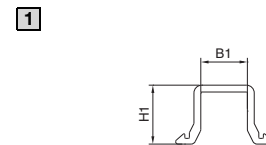
Усилитель пакета шин



Арт. № SV	B1 мм	B2 мм	H1	H2	T1 мм
9676.017 [2]	35,7	–	1)	+2/-3 ²⁾	30
9676.019 [1]	75,7	40	1)	+2/-3 ²⁾	30

1) Длина заказываемого отдельно винта
2) Относительно желаемого винта H2 = H1 – 20 (H1 длина винта)

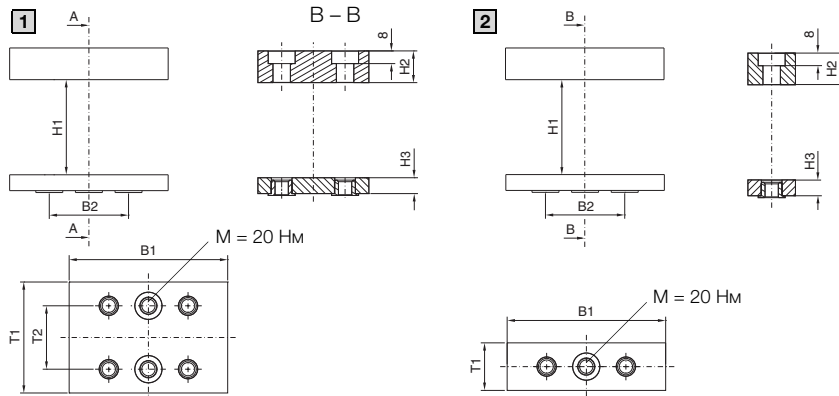
Защитный кожух для кантов без зазора



Арт. № SV	B1 мм	H1 мм
9676.041 [1]	10,2	12,9

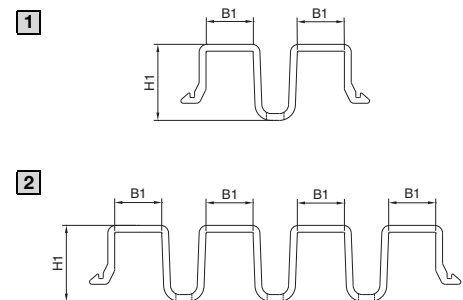
Контактные элементы

A – A



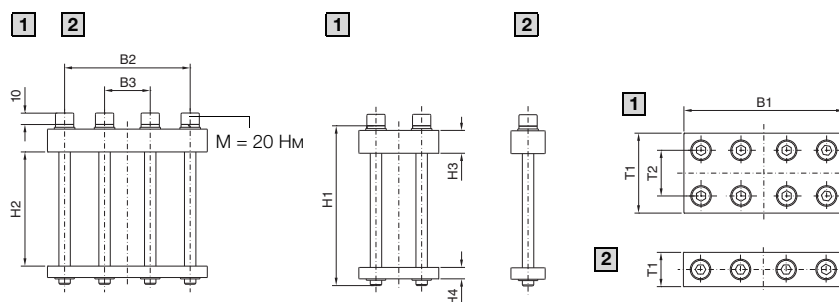
Арт. № SV	B1 мм	B2 мм	H1 мм	H2 мм	H3 мм	T1 мм	T2 мм
9676.526 [2]	60	36	40 – 100	20	10	30	–
9676.546 [1]	60	36	40 – 100	20	10	70	40
9676.528 [2]	80	50	40 – 100	20	10	30	–
9676.548 [1]	80	50	40 – 100	20	10	70	40
9676.520 [2]	100	50	40 – 100	20	10	30	–
9676.540 [1]	100	50	40 – 100	20	10	70	40

Защитный кожух для кантов с зазором



Арт. № SV	B1 мм	H1 мм
9676.052 [1]	10,3	16,6
9676.054 [2]	10,3	16,6

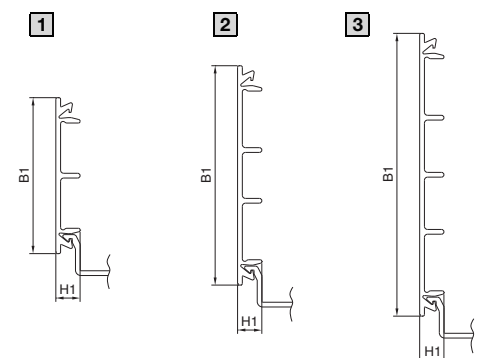
Продольный соединитель



Арт. № SV	B1 мм	B2 мм	B3 мм	H1 мм	H2 мм	H3 мм	H4 мм	T1 мм	T2 мм
9676.621 [2]	140	110	40	1)	H1 – 40	20	10	30	–
9676.641 [1]	140	110	40	1)	H1 – 40	20	10	70	40

1) Длина заказываемого отдельно винта

Боковой защитный кожух



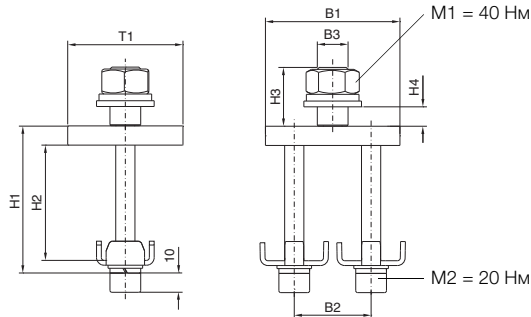
Арт. № SV	B1 мм	H1 мм
9676.056 [1]	49,2	7,6
9676.058 [2]	69,2	7,6
9676.059 [3]	89,2	7,6

Электрораспределение

Компоненты системы Flat-PLS

Flat-PLS 60/100

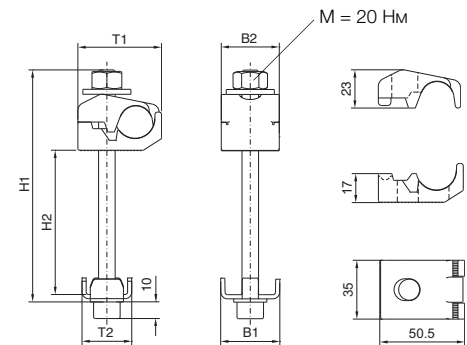
Пластины подключения с болтом M12/M16 страница



Арт. № SV	B1 мм	B2 мм	B3 мм	H1	H2 мм	H3 мм	H4 мм	T1 мм
9676.700	70	40	M12	1)	H1 - 21,5	30,6	15,6	60

1) Длина заказываемого отдельно винта

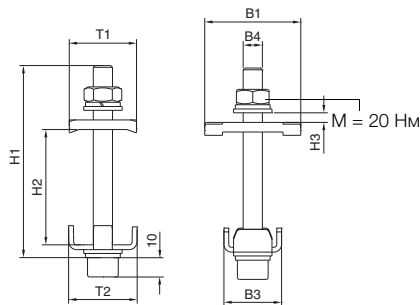
Клеммы прямого подключения



Арт. № SV	B1 мм	B2 мм	H1	H2 мм	T1 мм	T2 мм
9676.730	35,7	35	1)	H1 - 60	50,5	30

1) Длина заказываемого отдельно винта

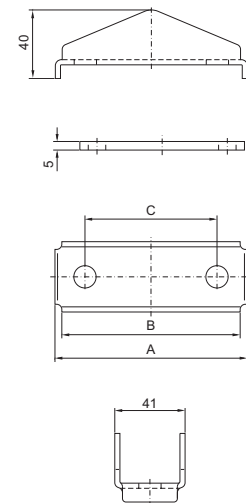
Пластины подключения с болтами M10



Арт. № SV	B1 мм	B2 мм	B3 мм	B4 мм	B5 мм	H1	H2 мм	H3 мм	T1 мм	T2 мм
9676.710	50	-	30	M10	-	1)	H1 - 40	5	35	35,7

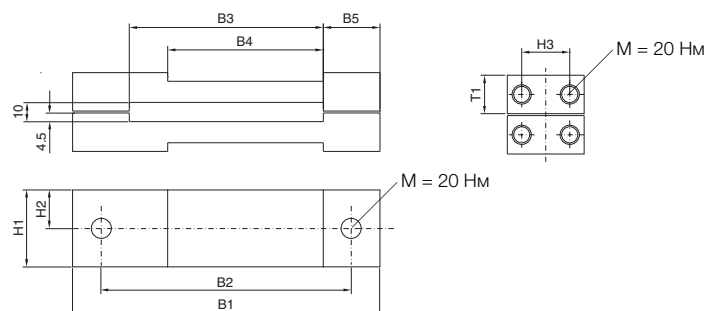
1) Длина заказываемого отдельно винта

Пластины подключения для гибких медных шин



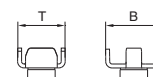
Арт. № SV	A мм	B мм	C мм	Момент затяжки
9676.747	81	73	46	20 Nm
9676.748	112	104	77	25 Nm
9676.749	149	141	114	30 Nm

Клеммный блок для распределительной шинной системы



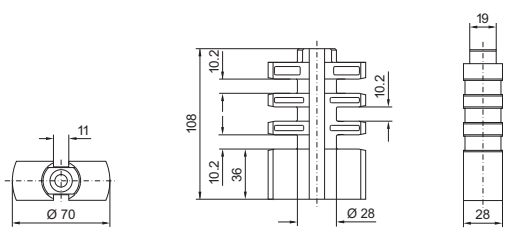
Арт. № SV	B1 мм	B2 мм	B3 мм	B4 мм	B5 мм	H1 мм	H2 мм	H3 мм	T1 мм
9674.485	160	130	61	51	29,5	40	20	25	20
9674.488	160	130	101	81	29,5	40	20	25	20

Усилитель с запрессованной гайкой M10



Арт. № SV	B мм	Г мм	Момент затяжки
9676.832	37,5	30	20 Nm

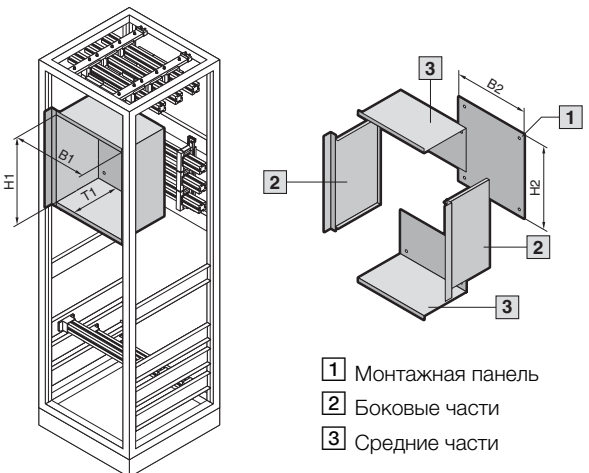
Опорный изолятор пакета

	
Арт. № SV	9660.200

Электрораспределение

Защита от прикосновения: форма 1

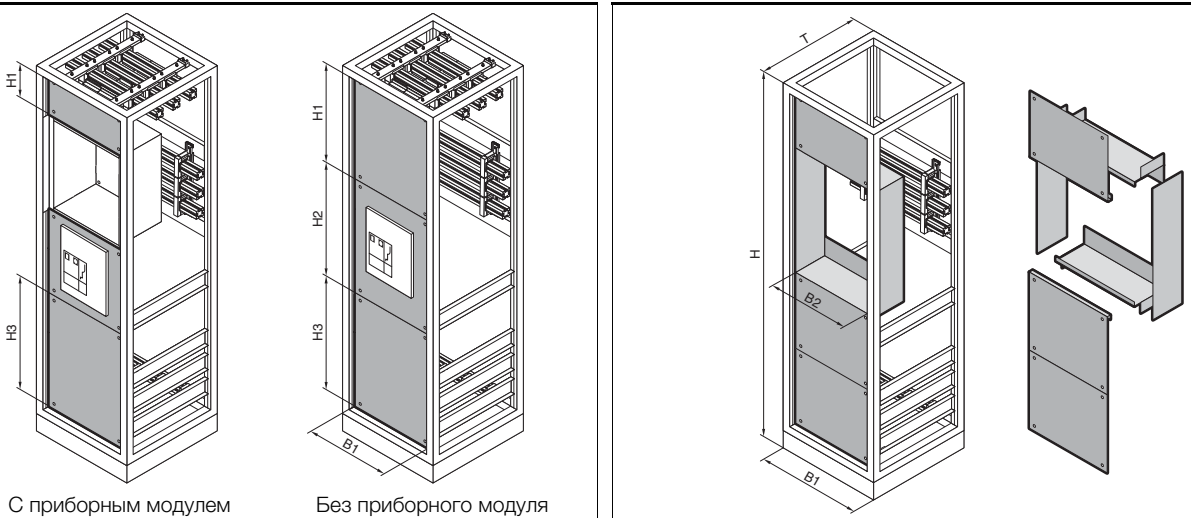
Приборные модули



1 Монтажная панель
2 Боковые части
3 Средние части

Ширина шкафа мм	Внутренние размеры			Монтажная панель		Арт. № SV
	B1 мм	H1 мм	T1 мм	B2 мм	H2 мм	
600	432	263	245,5	420	250	9660.700
800	632	263	245,5	620	250	9660.710

Защита от прикосновения



С приборным модулем 1-дверн.
Без приборного модуля 1/3-дверн.

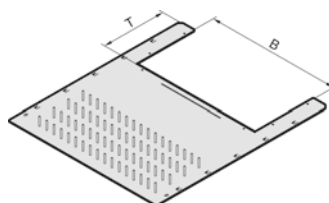
Ширина B1 мм	Высота мм			Арт. № SV
	верхняя H1	средняя H2	нижняя H3	
506	204	656	721	9660.280
706	204	656	721	9660.380
506	526	656	721	9660.780
706	526	656	721	9660.880

Ширина B1 мм	Высота H мм	Глубина T мм	Ширина B2 мм ¹⁾			Арт. № SV
			Применение продольных соединителей			
			без	с одной стороны	с двух сторон	
600	2000	600	500	450	400	9660.460
800	2000	600	700	650	600	9660.470
1000	2000	600	900	850	800	9660.480
1200	2000	600	1100	1050	1000	9660.490

¹⁾ Свободная глубина установки для планочных силовых разъединителей Rittal NH

Секционная перегородка с вентиляционными прорезями

Арт. № SV	Ширина ввода кабеля (В) мм	Глубина ввода кабеля (Т) мм
9673.436	212	201
9673.438	212	201
9673.456	412	201
9673.458	412	201
9673.476	612	201
9673.478	612	201



Rittal – The System.

Faster – better – everywhere.



ENCLOSURES

POWER DISTRIBUTION

CLIMATE CONTROL

FRIEDHELM LOH GROUP

dri1308075ru.fm - 3-100 – 1 из 2

Техническая информация/Контроль микроклимата/11.2013

Контроль микроклимата

Воздушное охлаждение

Фильтрующие вентиляторы	3-101
Потолочные вентиляторы	3-102
Нагнетающие вентиляторы/встраиваемые вентиляторы	3-102
Воздухо-воздушные теплообменники	3-103

Холодильные агрегаты

Термоэлектрический охладитель	3-104
Настенные холодильные агрегаты.....	3-104
Потолочные холодильные агрегаты	3-105
Модульная концепция контроля микроклимата	3-106

Жидкостное охлаждение

Воздухо-водяные теплообменники.....	3-107
Liquid Cooling Package.....	3-108
Чиллеры	3-109

Обогреватели распределительных шкафов

Обогреватели распределительных шкафов.....	3-110
--	-------

Комплектующие для контроля микроклимата

Внутренний вентилятор распределительного шкафа.....	3-111
Электрический испаритель конденсата	3-111
Вентиляционные панели.....	3-111

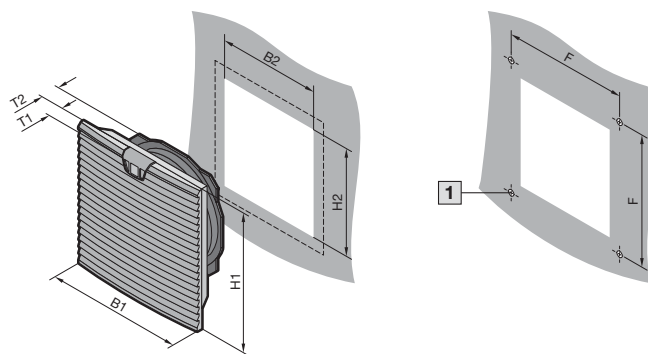


Контроль микроклимата

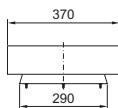
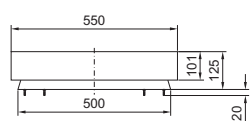
Воздушное охлаждение

Фильтрующие вентиляторы TopTherm

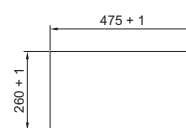
Арт. № SK	Размеры монтажного выреза мм		Размеры отверстий	
	B2	H2	1 Ø мм	F мм
3237.100	92	92	3,5	100,5
3237.600				
3237.110				
3237.124	124	124	3,5	132,5
3238.100				
3238.500				
3238.600				
3238.110				
3238.124				
3239.100	177	177	4,5	185
3239.500				
3239.600				
3239.110				
3239.124	224	224	4,5	234
3240.100				
3240.500				
3240.600				
3240.110				
3240.124				
3241.100				
3241.500				
3241.600				
3241.110				
3241.124	292	292	4,5	302
3243.100				
3243.500				
3243.600				
3243.110				
3244.100				
3244.500				
3244.600				
3244.110				
3244.140	292	292	4,5	302
3245.500				
3245.600				
3245.510				



Потолочные вентиляторы TopTherm

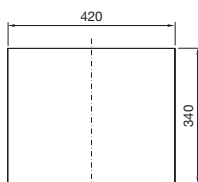
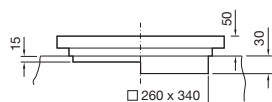


Монтажный вырез

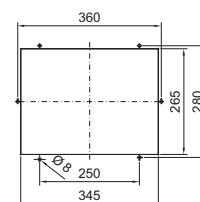


Потолочный вентилятор, вентиляционная насадка

без вентилятора с вентилятором

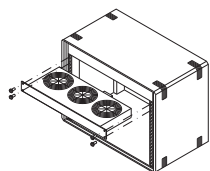


Монтажный вырез

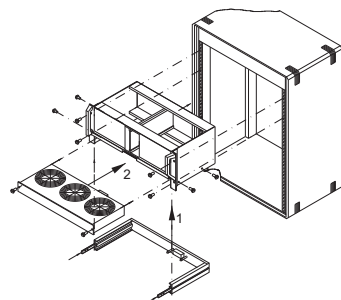


Встраиваемые вентиляторы для 482,6 мм (19")

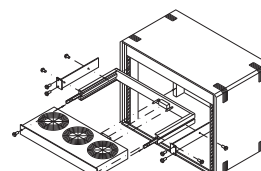
Встраиваемые вентиляторы
Монтаж в 482,6 мм (19") плоскость



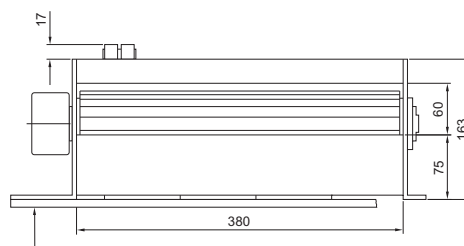
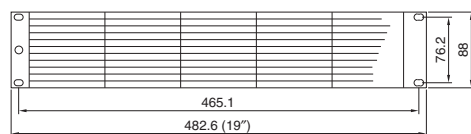
Встраиваемые вентиляторы Vario
Монтаж в край 84 EШ



Встраиваемые вентиляторы Vario
Монтаж в 482,6 мм (19") плоскость



Нагнетающие вентиляторы



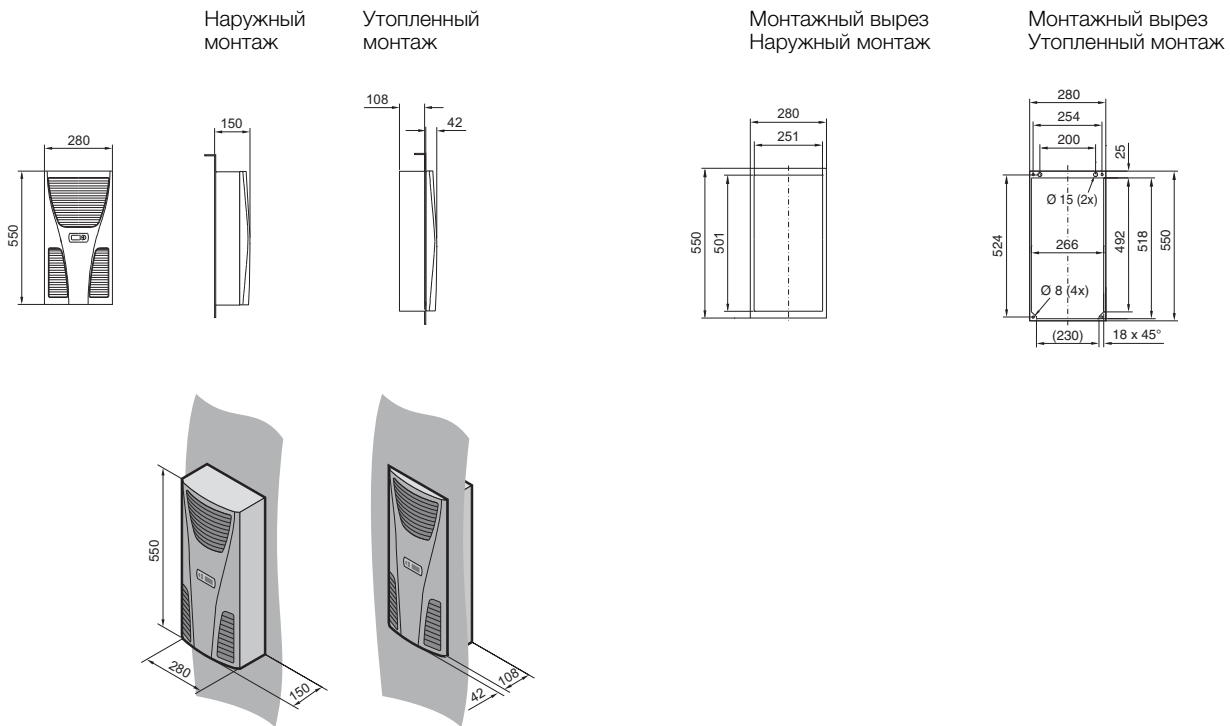
Передняя решетка

Контроль микроклимата

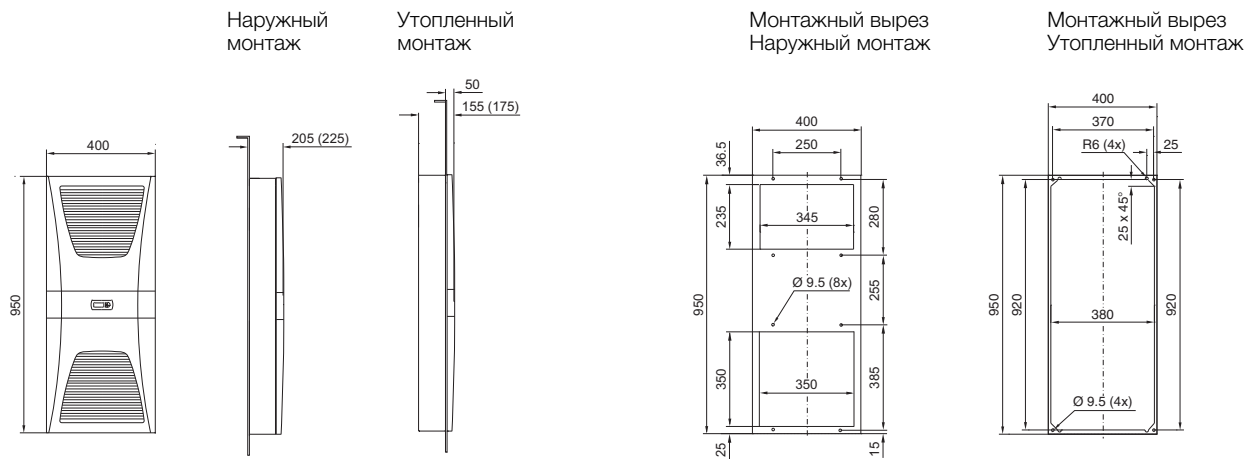
Воздушное охлаждение

Воздухо-воздушные теплообменники TopTherm

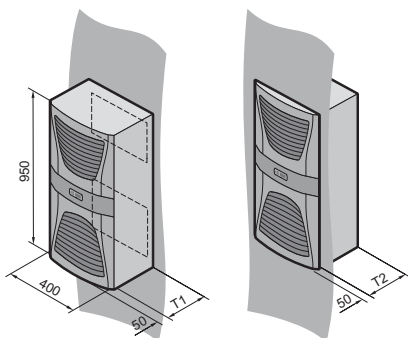
Настенный с регулятором, SK 3126.100



Настенные с регулятором, SK 3127.100, SK 3128.100, SK 3129.100



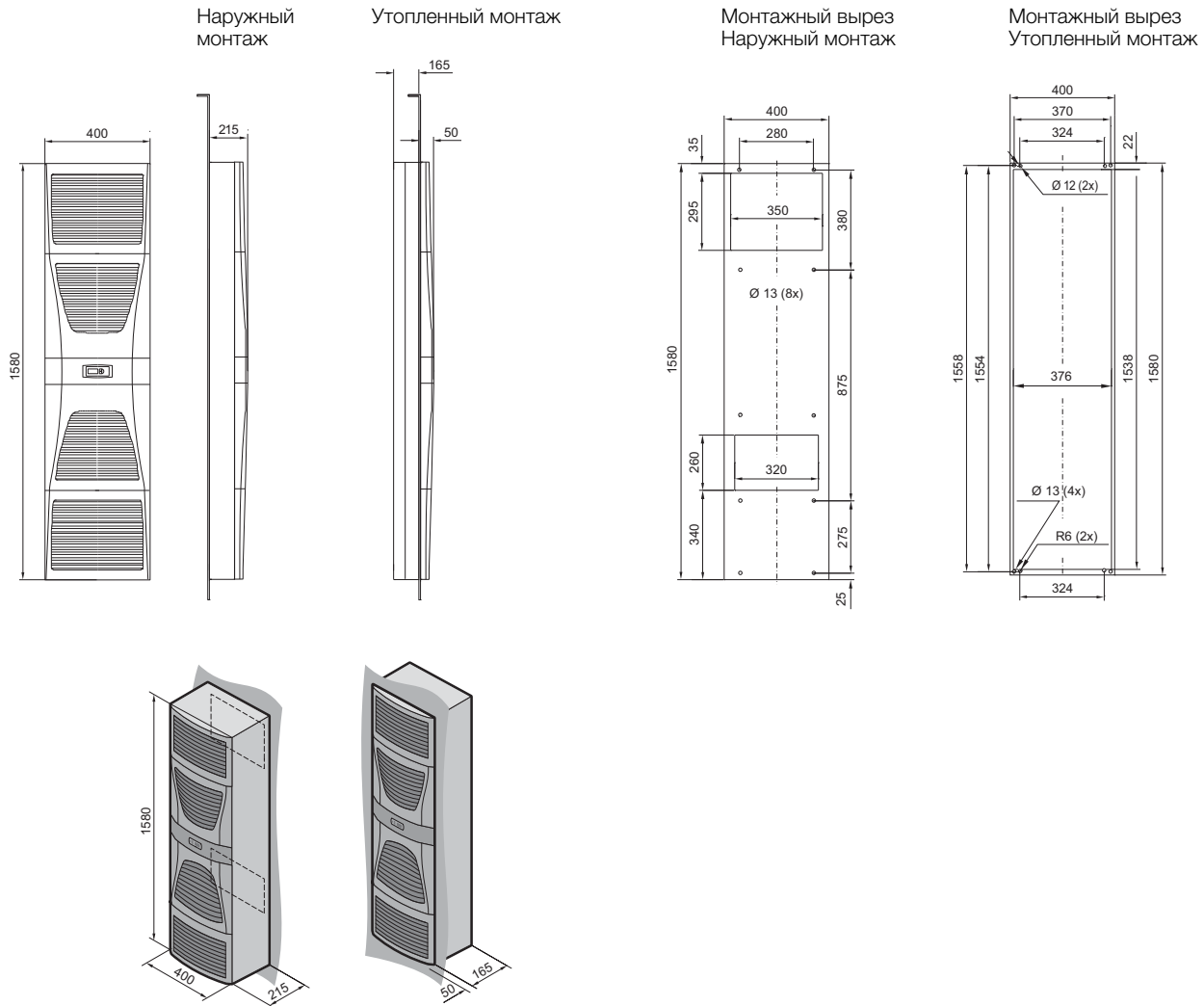
Данные в скобках для 45 Вт/К и 60 Вт/К



Арт. № SK	T1	T2
3127.100	205	155
3128.100	205	155
3129.100	225	175

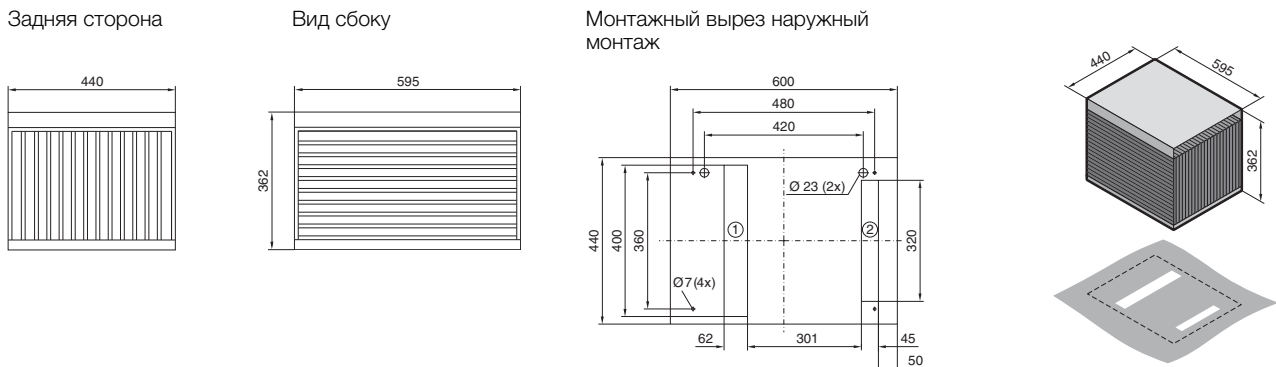
Воздухо-воздушные теплообменники TopTherm

Настенные с регулятором, SK 3130.100



Воздухо-воздушные теплообменники

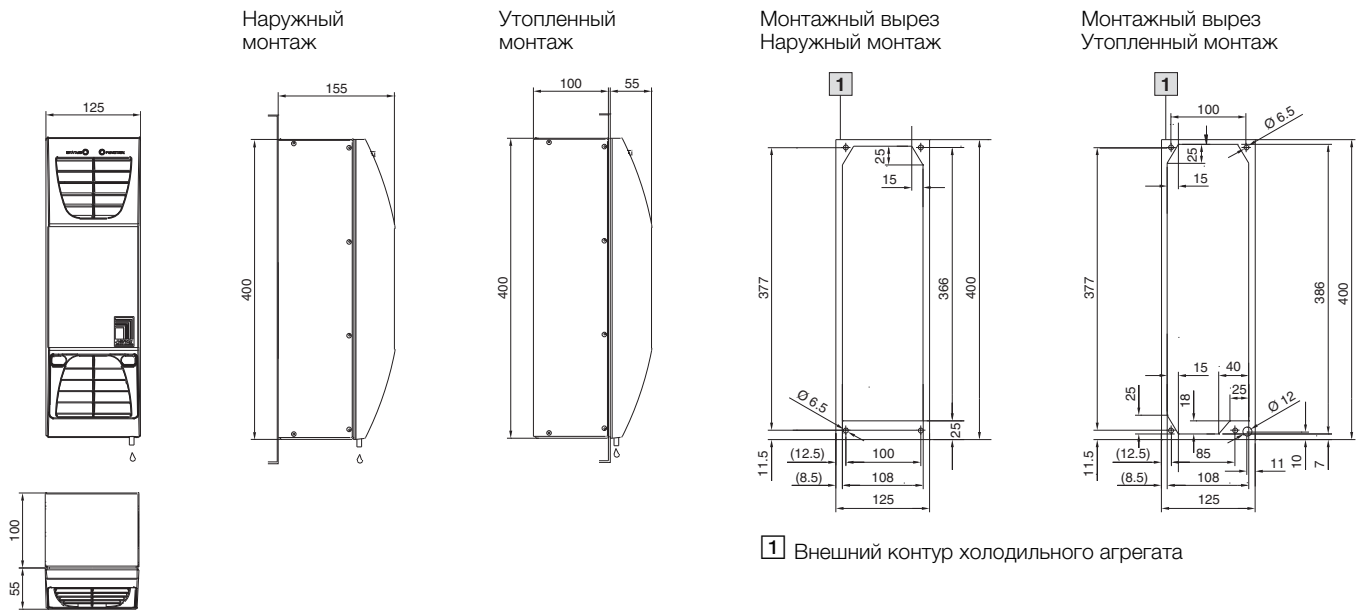
Потолочный SK 3248.000



Контроль микроклимата

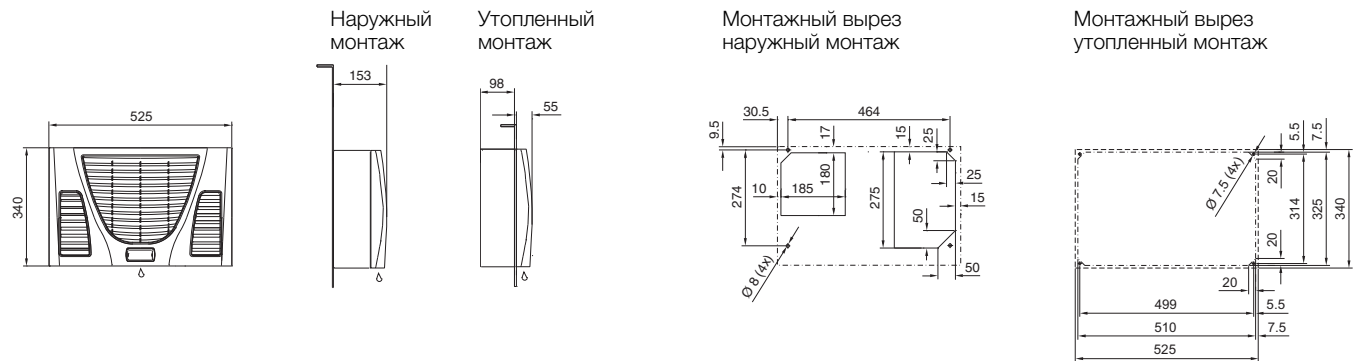
Холодильные агрегаты

Термоэлектрический охладитель

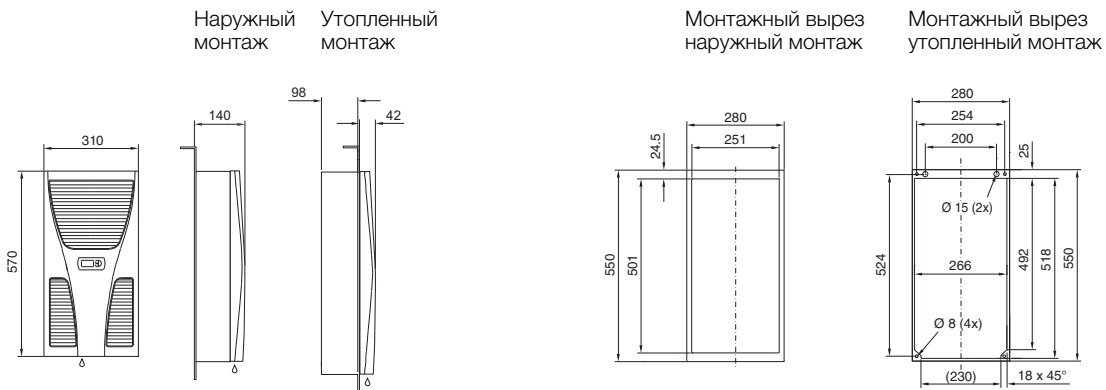


Настенные холодильные агрегаты

TopTherm, горизонтальное исполнение

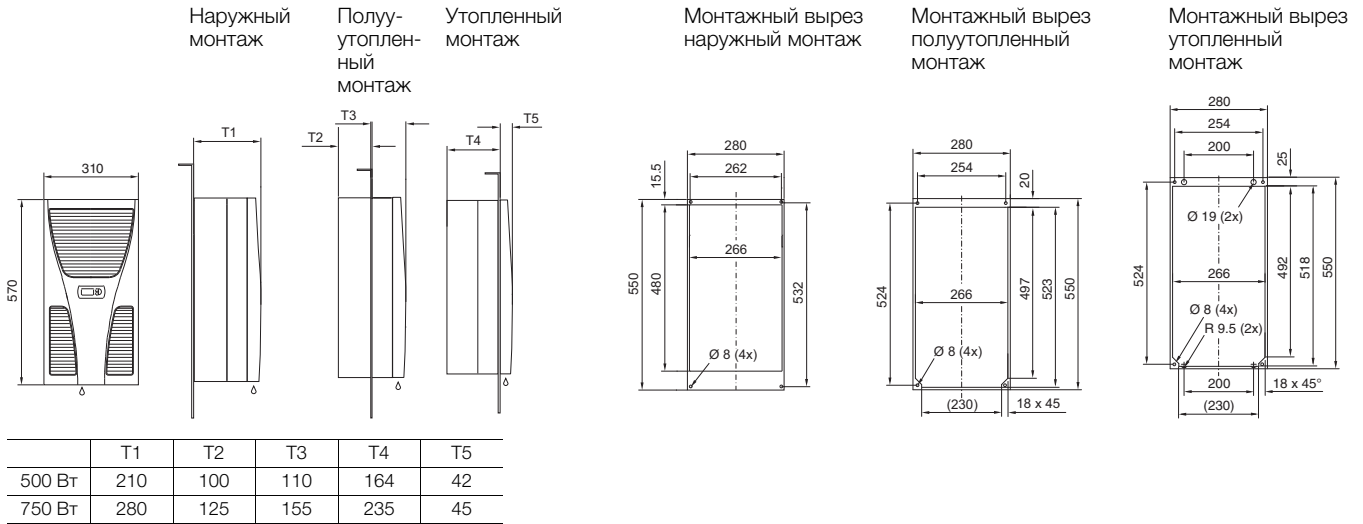


TopTherm, SK 3302.XXX

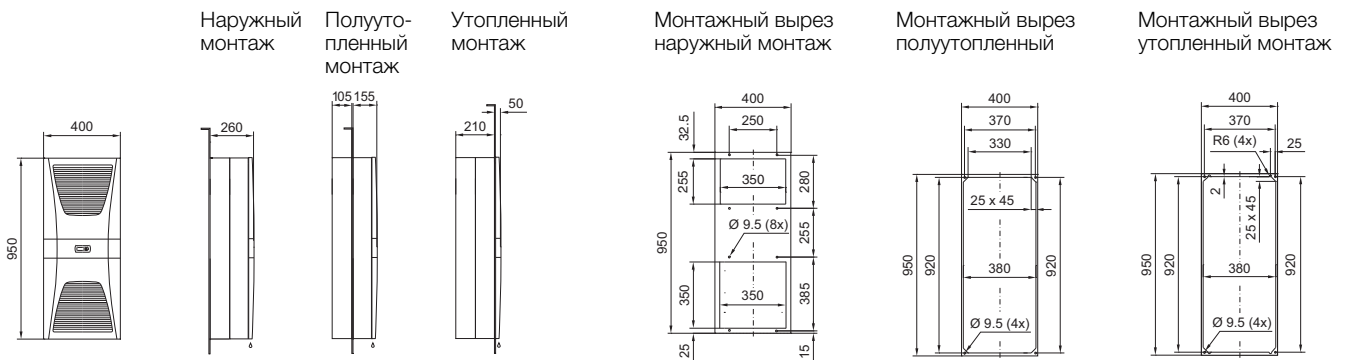


Настенные холодильные агрегаты

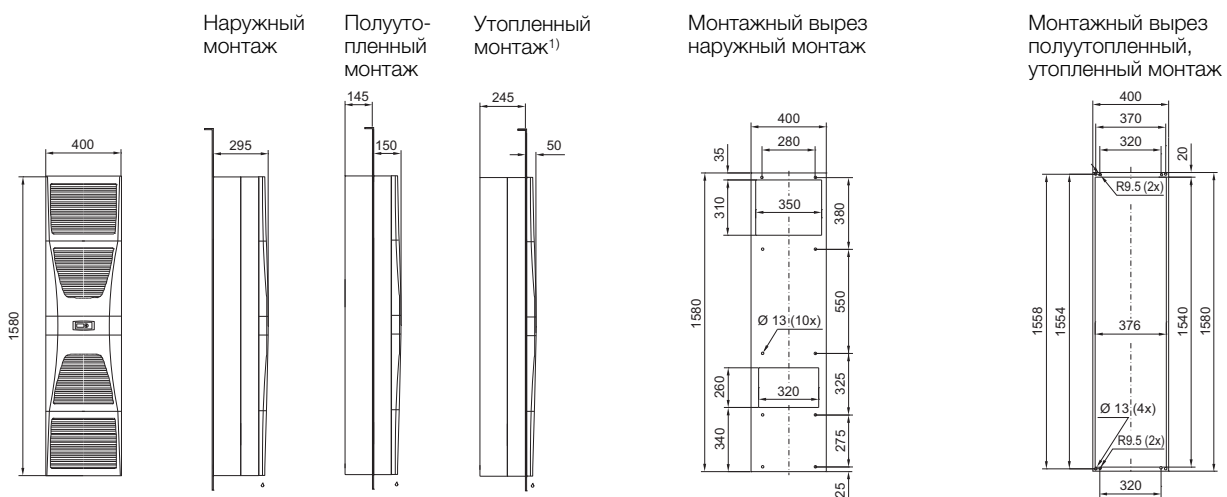
TopTherm Blue e, SK 3303.XXX, SK 3361.XXX



TopTherm Blue e, SK 3304.XXX, SK 3305.XXX



TopTherm Blue e, SK 3328.XXX, SK 3329.XXX



¹⁾ При установке в двери шириной 600 мм необходимо сместить монтажный вырез мин. на 10 мм от середины двери в направлении шарниров.

Контроль микроклимата

Холодильные агрегаты

Настенные холодильные агрегаты

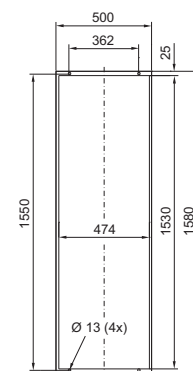
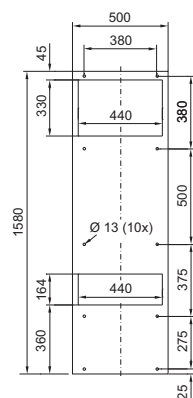
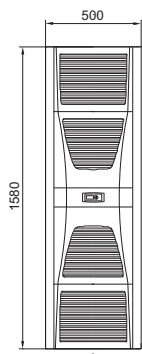
TopTherm Blue e, SK 3332.XXX

Наружный монтаж

Полуутопленный монтаж

Монтажный вырез
наружный монтаж

Монтажный вырез
полуутопленный монтаж



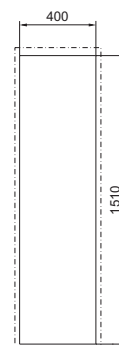
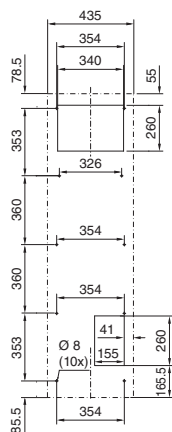
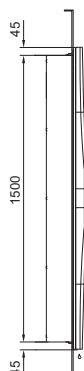
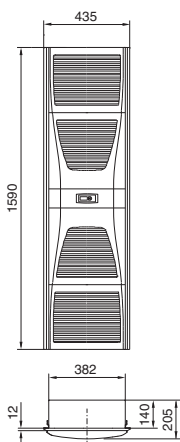
TopTherm Blue e, плоское исполнение, SK 3366.XXX

Наружный монтаж

Утопленный монтаж

Монтажный вырез
наружный монтаж

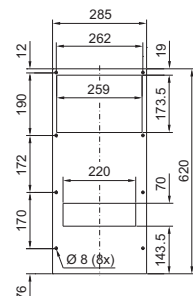
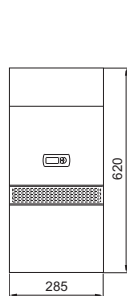
Монтажный вырез
утопленный монтаж



TopTherm Blue e, Исполнение NEMA 4X, SK 3303.XXX

Наружный монтаж

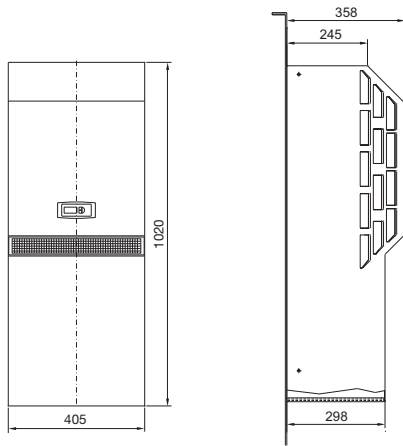
Монтажный вырез
Наружный монтаж



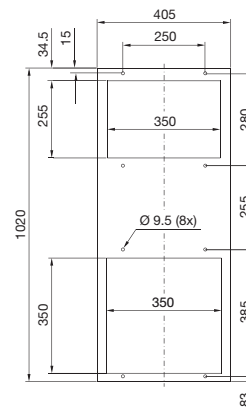
Настенные холодильные агрегаты

TopTherm Blue e, Исполнение NEMA 4X, SK 3304.XXX, SK 3305.XXX

Наружный монтаж

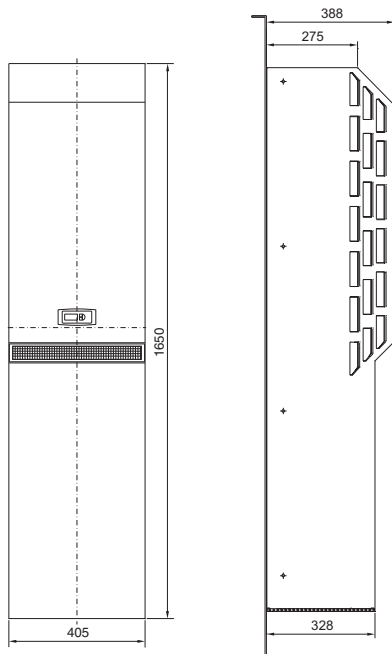


Монтажный вырез
наружный монтаж

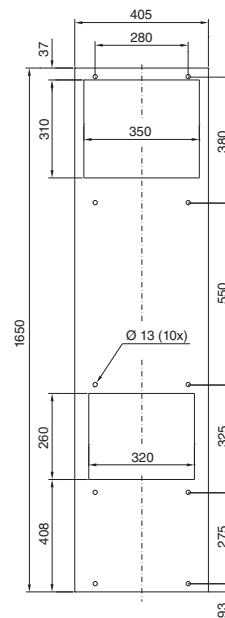


TopTherm Blue e, Ausführung NEMA 4X, SK 3328.XXX, SK 3329.XXX

Наружный монтаж



Монтажный вырез
наружный монтаж

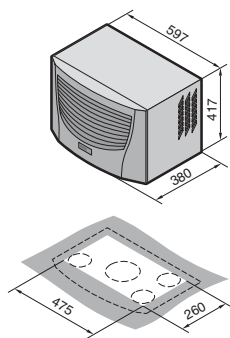


Контроль микроклимата

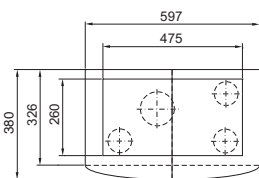
Холодильные агрегаты

Потолочные холодильные агрегаты

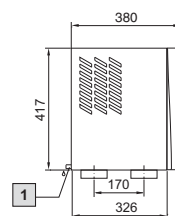
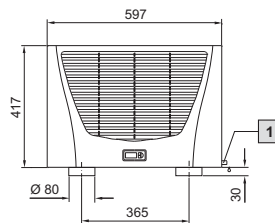
TopTherm Blue e, SK 3359.XXX, SK 3382.XXX



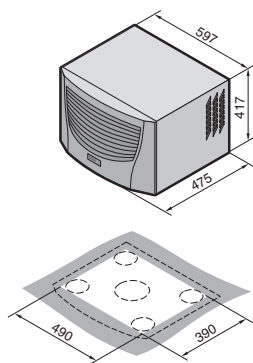
Монтажный вырез



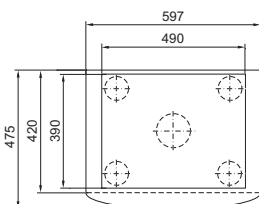
1 Отвод конденсата 1/2", гибкий



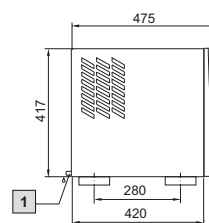
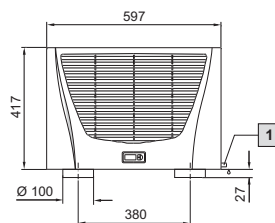
TopTherm Blue e, SK 3273.XXX, SK 3383.XXX, SK 3384.XXX, SK 3385.XXX



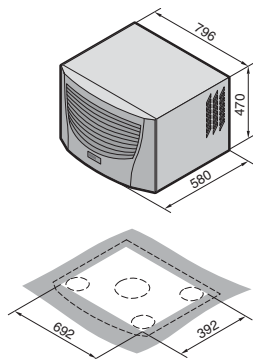
Монтажный вырез



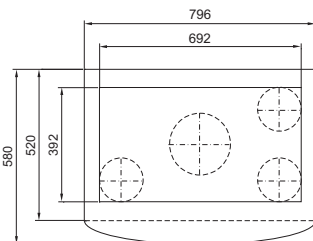
1 Отвод конденсата 1/2", гибкий



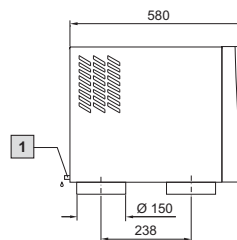
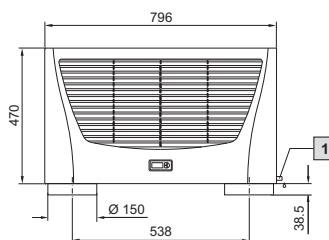
TopTherm Blue e, SK 3386.XXX, SK 3387.XXX



Монтажный вырез



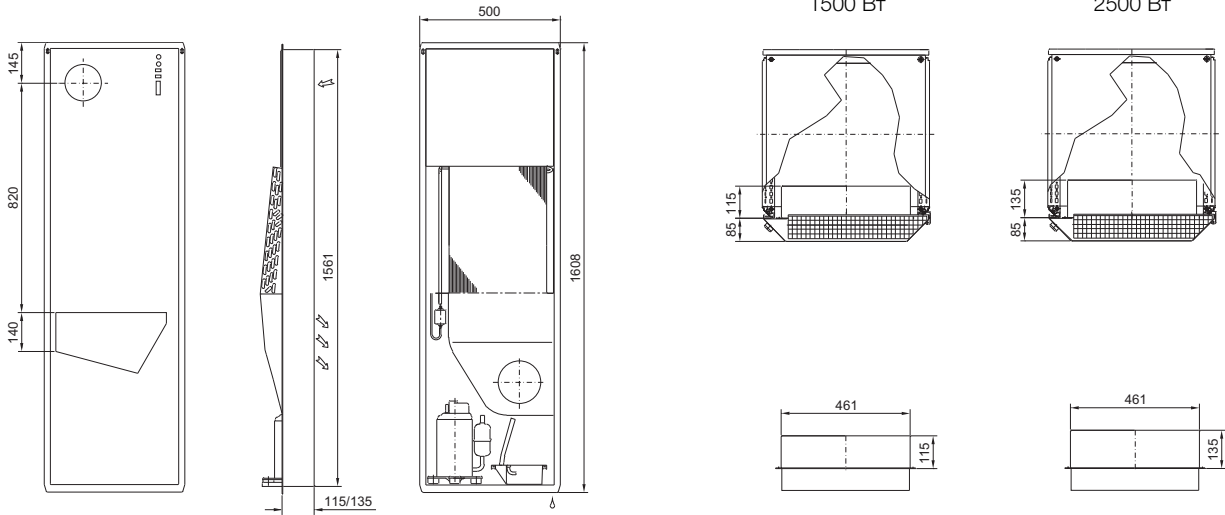
1 Отвод конденсата 1/2", гибкий



Модульная концепция контроля микроклимата Модуль охлаждения Blue e

Технические характеристики:

- Допустимое рабочее давление р. макс.: 28 бар
- Длительность включения: 100 %
- Тип подключения: вставной блок клемм подключения



Профильные двери

Для шкафов

Ширина 600 мм

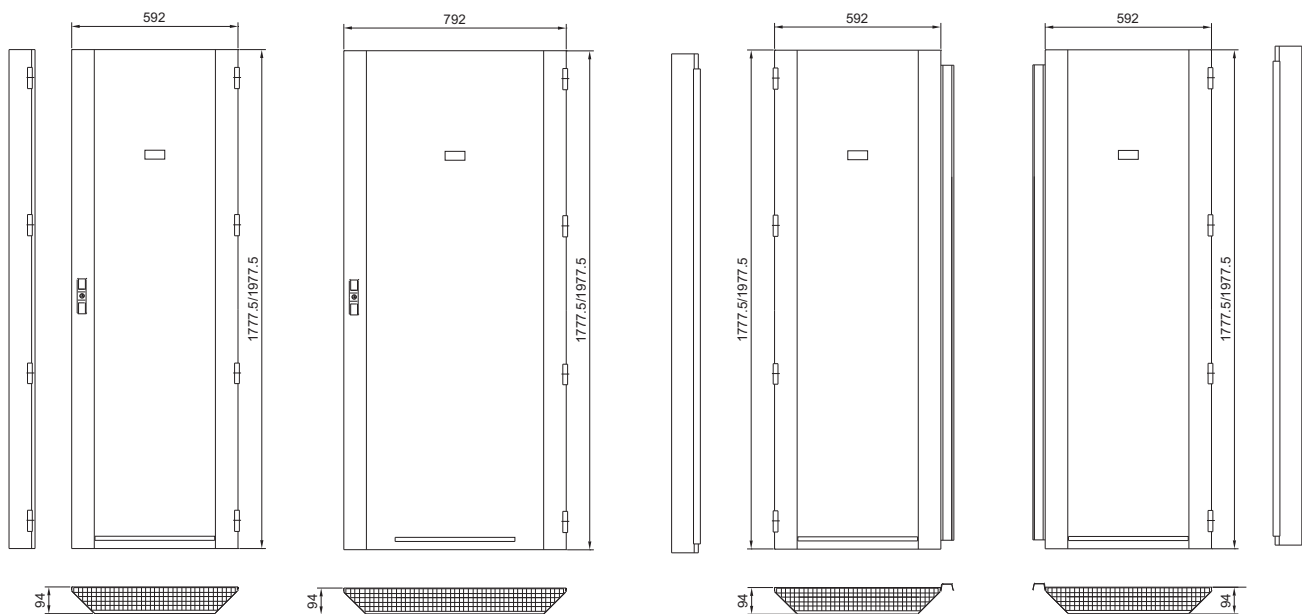
Ширина 800 мм

Для шкафов 1200 мм

Положение агрегата

слева

справа

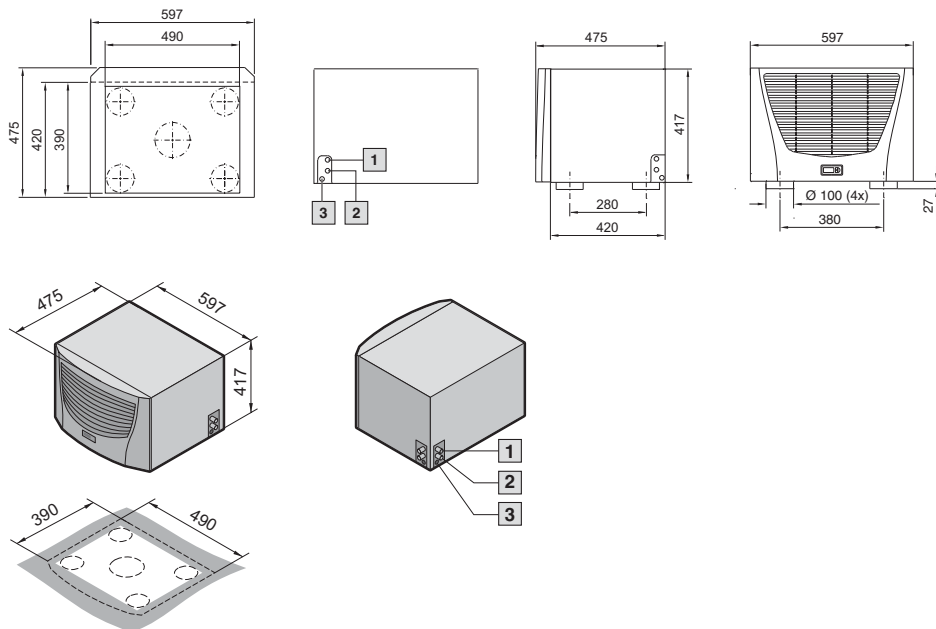


Контроль микроклимата

Жидкостное охлаждение

Воздухо-водяные теплообменники

Потолочные, SK 3209.XXX, SK 3210.XXX



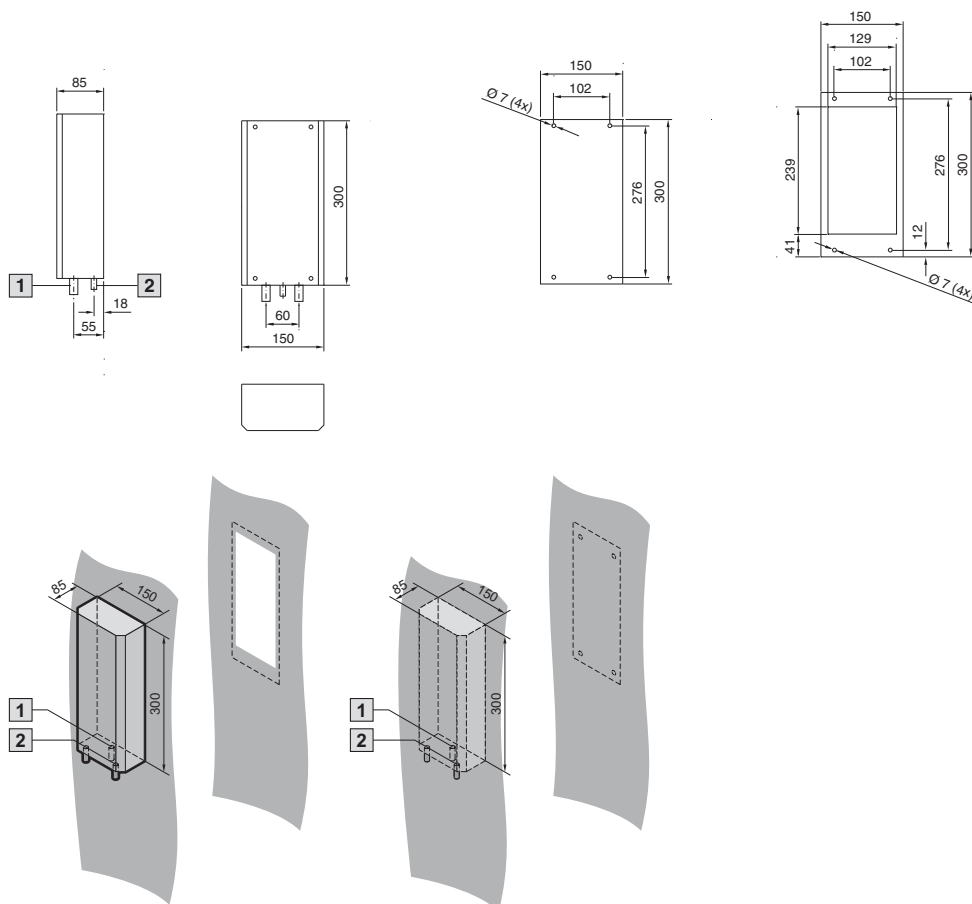
- 1 Поддача охлаждающей воды 1/2" (12 мм)
- 2 Отвод охлаждающей воды 1/2" (12 мм)
- 3 Отвод конденсата 1/2" (12 мм)

Настенные, SK 3212.XXX

Крепежные отверстия
утепленный монтаж

Монтажный вырез
наружный монтаж

- 1 Отвод конденсата 3/8"
- 2 Подключение охлаждающей воды 3/8"



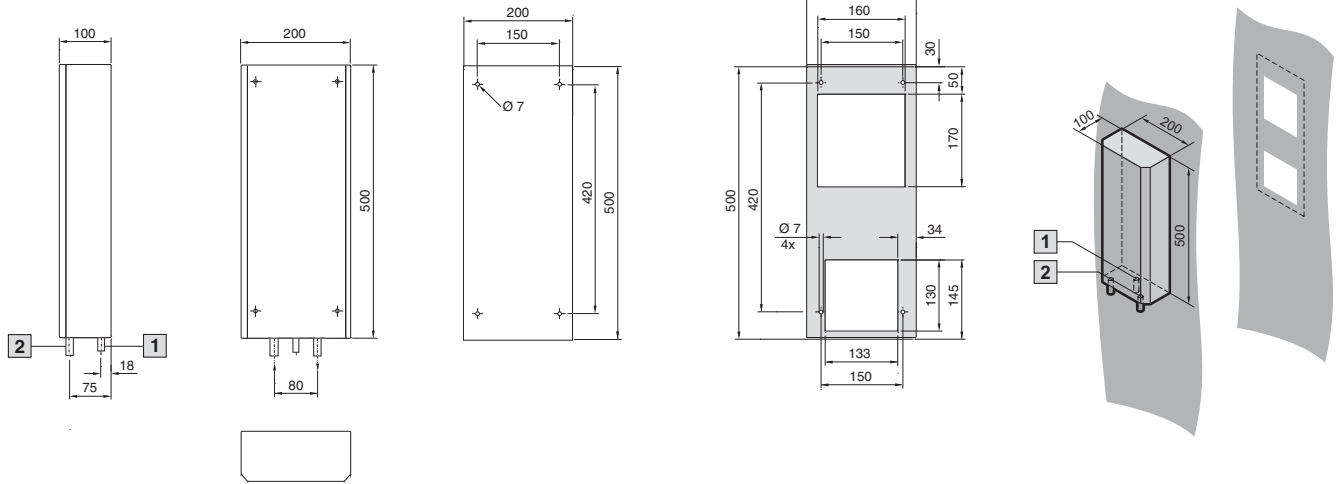
Воздухо-водяные теплообменники

Настенные, SK 3214.XXX

Крепежные отверстия
утопленный монтаж

Монтажный вырез
наружный монтаж

- 1 Отвод конденсата 1/2"
- 2 Подключение охлаждающей воды 1/2"

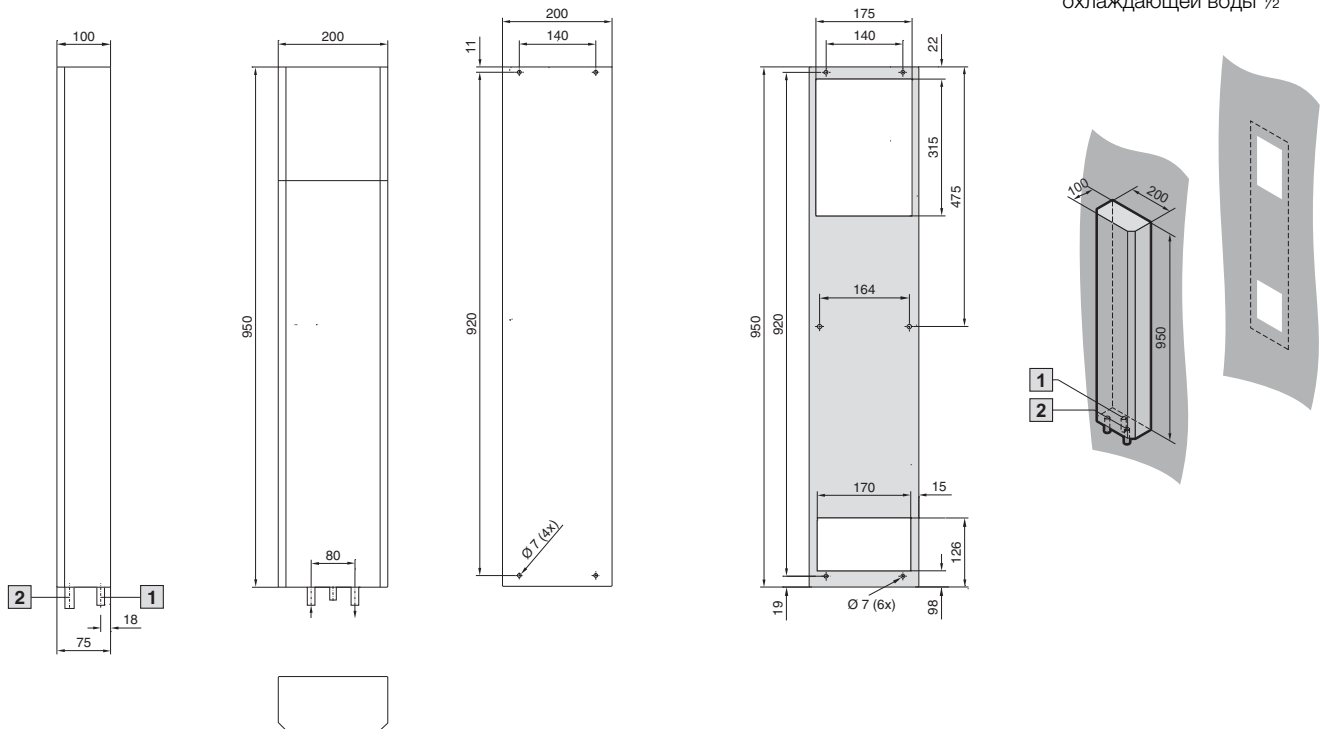


Настенные, SK 3215.XXX

Крепежные отверстия
утопленный монтаж

Монтажный вырез
наружный монтаж

- 1 Отвод конденсата 1/2"
- 2 Подключение охлаждающей воды 1/2"



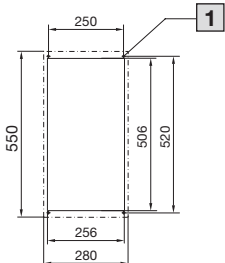
Контроль микроклимата

Жидкостное охлаждение

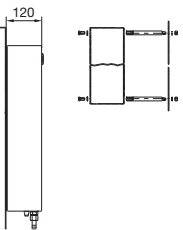
Воздухо-водяные теплообменники

Настенные, SK 3363.XXX, SK 3364.XXX

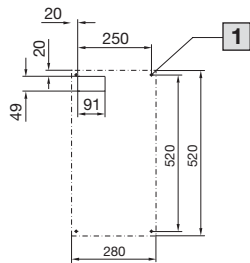
Монтажный вырез
наружный монтаж



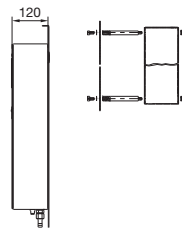
Наружный монтаж



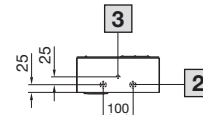
Монтажный вырез
утопленный монтаж



Монтаж

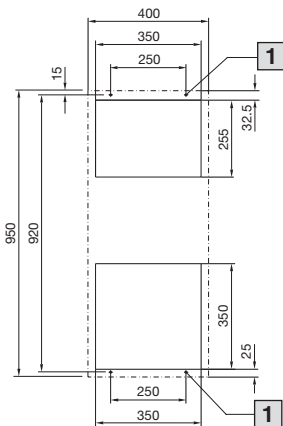


- 1 Ø 6,5 (4 x при наружном и утопленном монтаже)
- 2 Подключения воды штуцера 1/2" или 3/8" наружная резьба
- 3 Отвод конденсата 1/2"

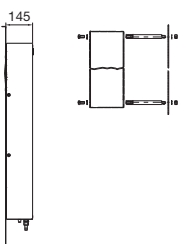


Настенные, SK 3373.XXX, SK 3374.XXX

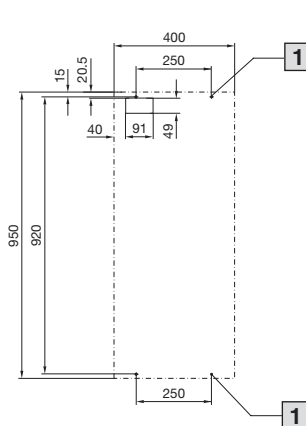
Монтажный вырез
наружный монтаж



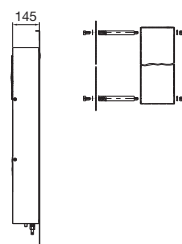
Наружный монтаж



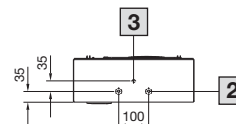
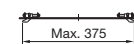
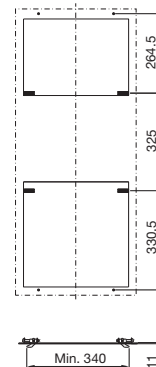
Монтажный вырез
утопленный монтаж



Монтаж



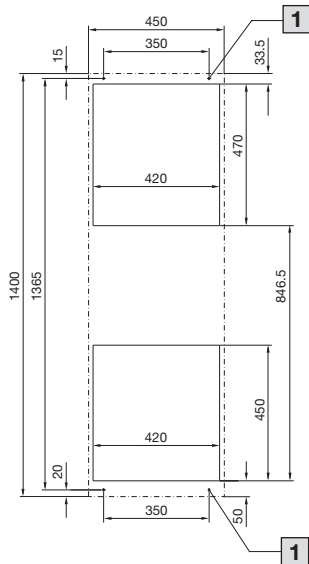
- 1 Ø 6,5 (4 x при наружном и утопленном монтаже)
- 2 Подключения воды штуцера 1/2" или 3/8" наружная резьба
- 3 Отвод конденсата 1/2"



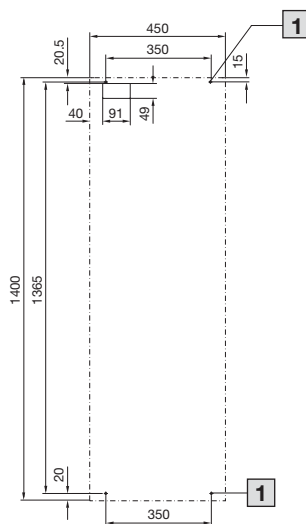
Воздухо-водяные теплообменники

Настенные, SK 3375.XXX

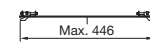
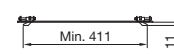
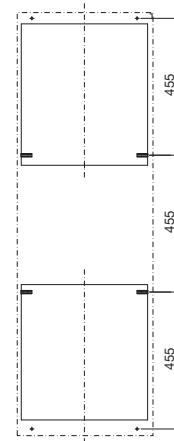
Монтажный вырез
наружный монтаж



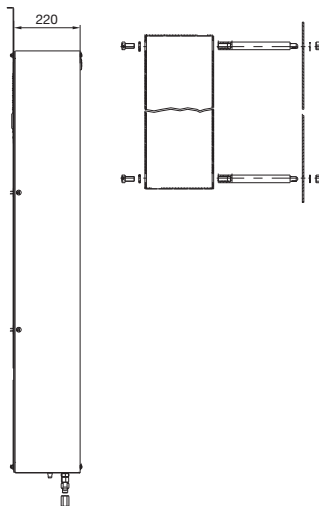
Монтажный вырез
утопленный монтаж



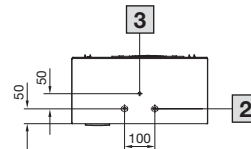
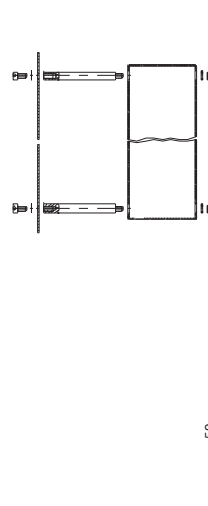
- 1 Ø 6,5 (4 x при наружном и утопленном монтаже)
- 2 Подключения воды штуцера 1/2" или 3/8" наружная резьба
- 3 Отвод конденсата 1/2"



Наружный монтаж



Монтаж

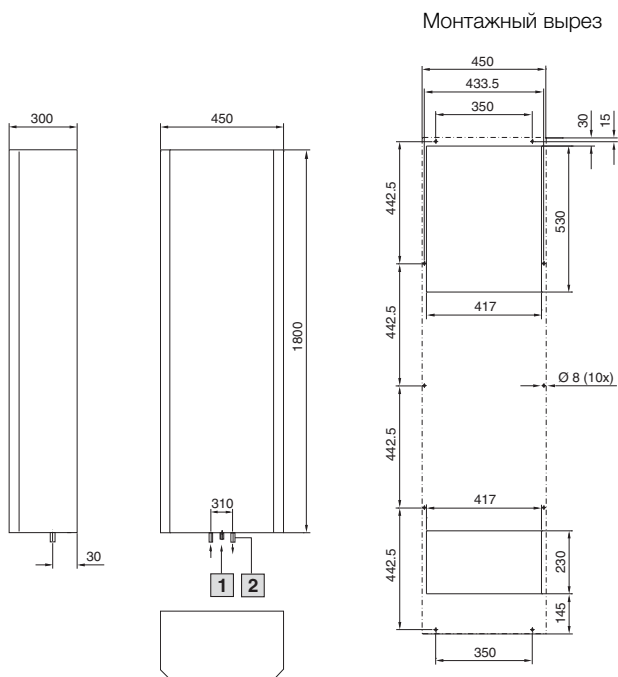


Контроль микроклимата

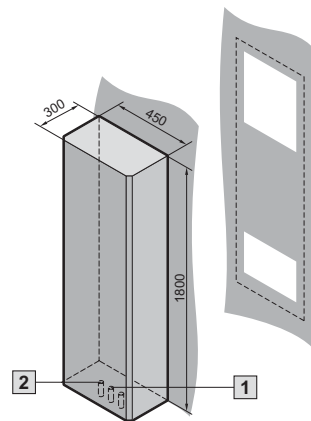
Жидкостное охлаждение

Воздухо-водяные теплообменники

Настенные, SK 3216.480



- 1 Отвод конденсата 1/2"
- 2 Подключение охлаждающей воды 1/2"

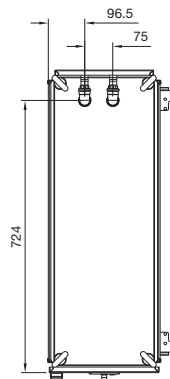
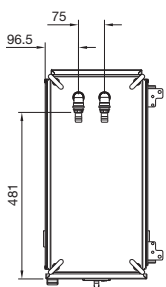
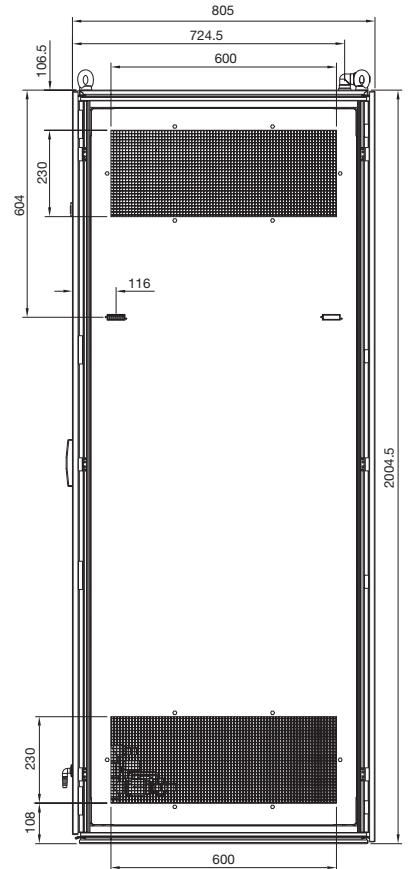
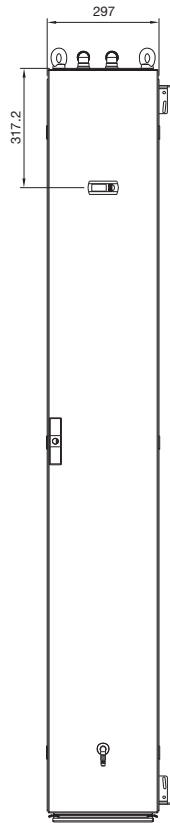
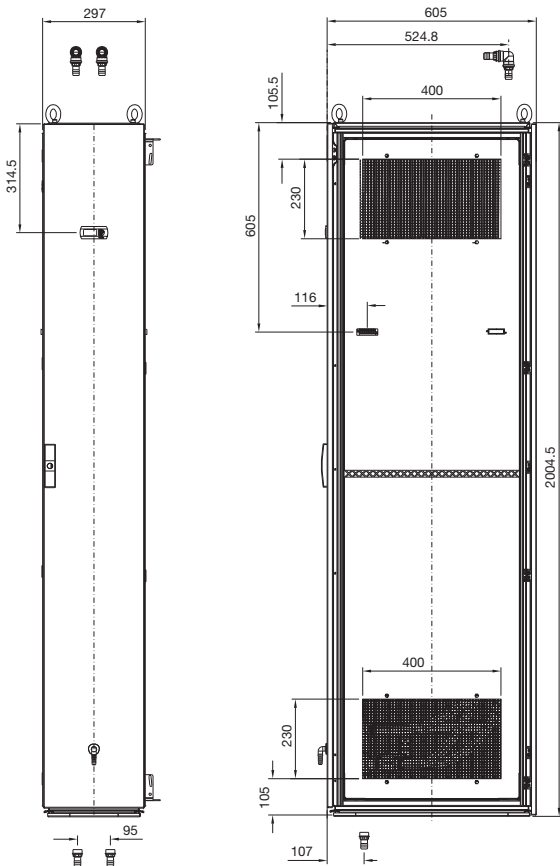


Промышленный LCP Rack

Воздухо-водяной теплообменник в корпусе шкафа TS 8

SK 3378.200

SK 3378.280



Контроль микроклимата

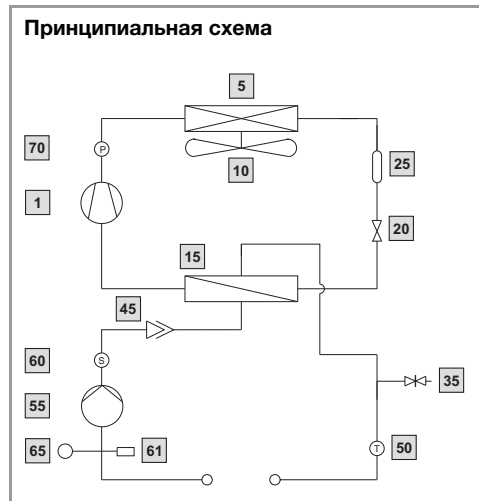
Жидкостное охлаждение

Чиллеры TopTherm

SK 3318.XXX, SK 3319.XXX

Пояснения к расположенному рядом чертежу:

- 1 Компрессор
- 5 Конденсатор
- 10 Вентилятор конденсатора
- 15 Испаритель
- 20 Расширительный клапан
- 25 Фильтр-осушитель
- 35 Заполнение
- 45 Клапан удаления воздуха
- 50 Датчик температуры
- 55 Насос
- 60 Сигнализатор протока
- 61 Клапан высокого давления
- 65 Расширительная емкость/альтернативный бак
- 70 Сигнализатор высокого давления



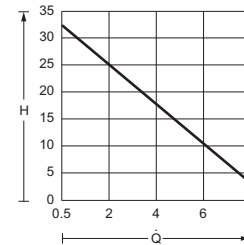
Указание:

Во внешнем запираемом охлаждающем контуре необходимо предусмотреть байпас (клапан высокого давления) во внешнем трубопроводе.

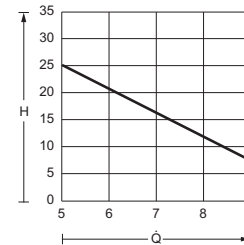
Характеристики насосов

Арт. №
SK 3318.600/SK 3318.610/
SK 3319.600/SK 3319.610

50 Гц



60 Гц

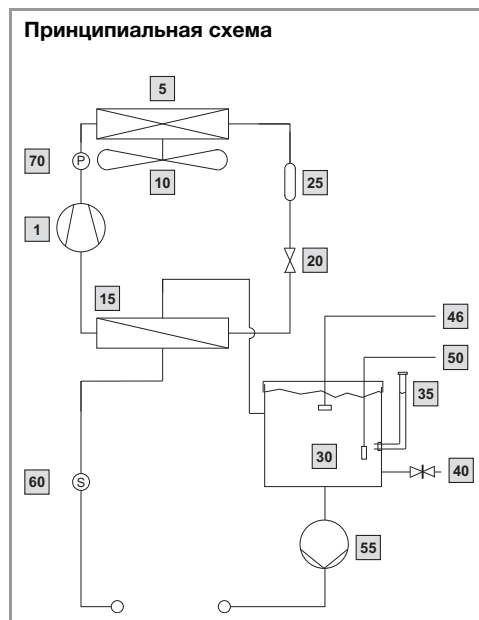


H = высота подачи H [м]
Q = расход Q [л/мин]

SK 3320.600, SK 3334.XXX

Пояснения к расположенному рядом чертежу:

- 1 Компрессор
- 5 Конденсатор
- 10 Вентилятор конденсатора
- 15 Испаритель
- 20 Расширительный клапан
- 25 Фильтр-осушитель
- 30 Бак
- 35 Заполнение
- 40 Опорожнение бака
- 46 Опциональный сигнализатор уровня воды
- 50 Датчик температуры
- 55 Насос
- 60 Сигнализатор протока
- 70 Сигнализатор высокого давления



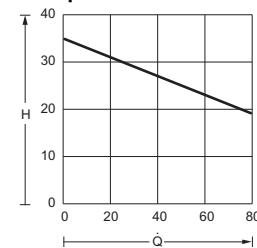
Указание:

Во внешнем запираемом охлаждающем контуре необходимо предусмотреть байпас (клапан высокого давления) во внешнем трубопроводе.

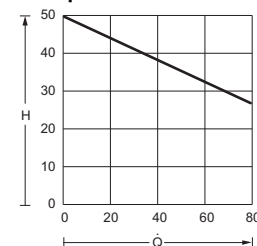
Характеристики насосов

Арт. №
SK 3320.600/SK 3334.600/SK 3334.660

50 Гц



60 Гц



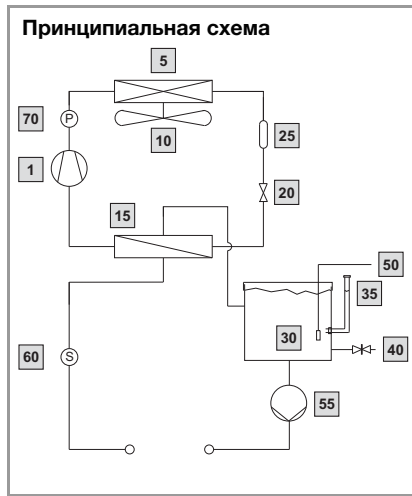
H = высота подачи H [м]
Q = расход Q [л/мин]

Чиллеры TopTherm

Настенные, SK 3360.XXX

Пояснения к расположенному рядом чертежу:

- 1 Компрессор
- 5 Конденсатор
- 10 Вентилятор конденсатора
- 15 Испаритель
- 20 Расширительный клапан
- 25 Фильтр-осушитель
- 30 Бак
- 35 Заполнение
- 40 Опорожнение бака
- 50 Датчик температуры
- 55 Насос
- 60 Сигнализатор протока
- 70 Сигнализатор высокого давления



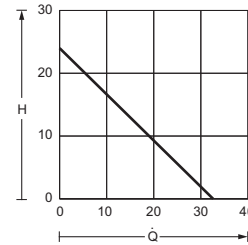
Указание:

Во внешнем запираемом охлаждающем контуре необходимо предусмотреть байпас (клапан высокого давления) во внешнем трубопроводе.

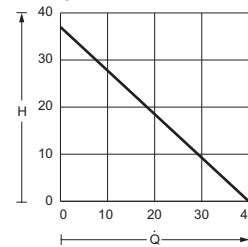
Характеристики насосов

Арт. № SK 3360.100/SK 3360.250

50 Гц



60 Гц

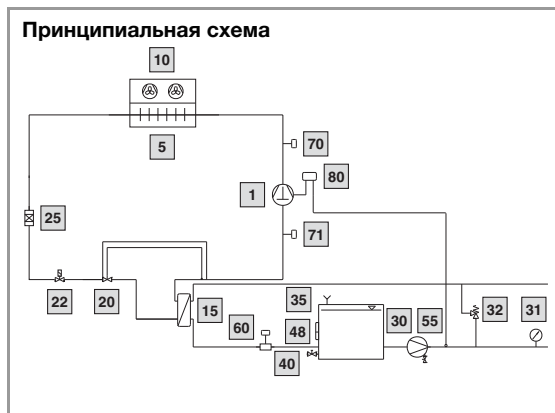


H = высота подачи H [м]
Q = расход Q [л/мин]

SK 3335.XXX

Пояснения к расположенному рядом чертежу:

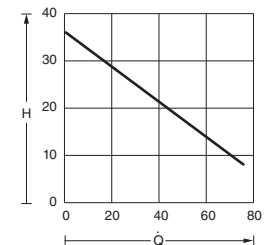
- 1 Компрессор
- 5 Конденсатор
- 10 Вентилятор конденсатора
- 15 Испаритель
- 20 Расширительный клапан
- 22 Электромагнитный клапан
- 25 Фильтр-осушитель
- 30 Бак
- 31 Манометр
- 32 Автоматический клапан байпаса (опционально)
- 35 Заполнение
- 40 Опорожнение бака
- 48 Индикатор уровня
- 55 Насос
- 60 Сигнализатор протока (опционально)
- 70 Сигнализатор высокого давления
- 71 Датчик минимального давления
- 80 Термостат



Характеристики насосов

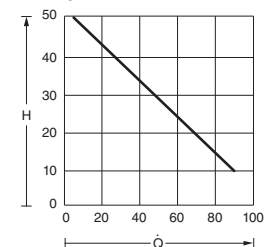
Арт. № SK 3335.790/SK 3335.830

50 Гц



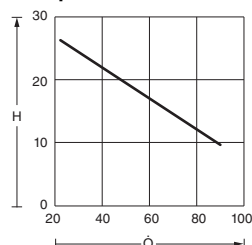
Арт. № SK 3335.790/SK 3335.830

60 Гц



Арт. № SK 3335.840/SK 3335.850

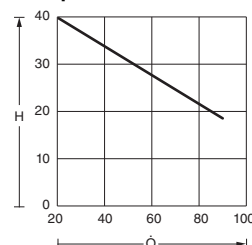
50 Гц



H = высота подачи H [м] Q = расход подачи Q [л/мин]

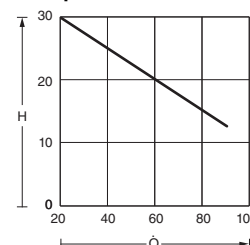
Арт. № SK 3335.840/SK 3335.850

60 Гц



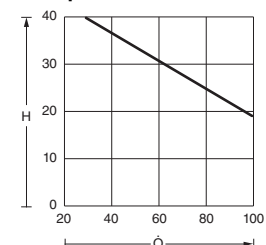
Арт. № SK 3335.860/SK 3335.870

50 Гц



Арт. № SK 3335.860/SK 3335.870

60 Гц



Контроль микроклимата

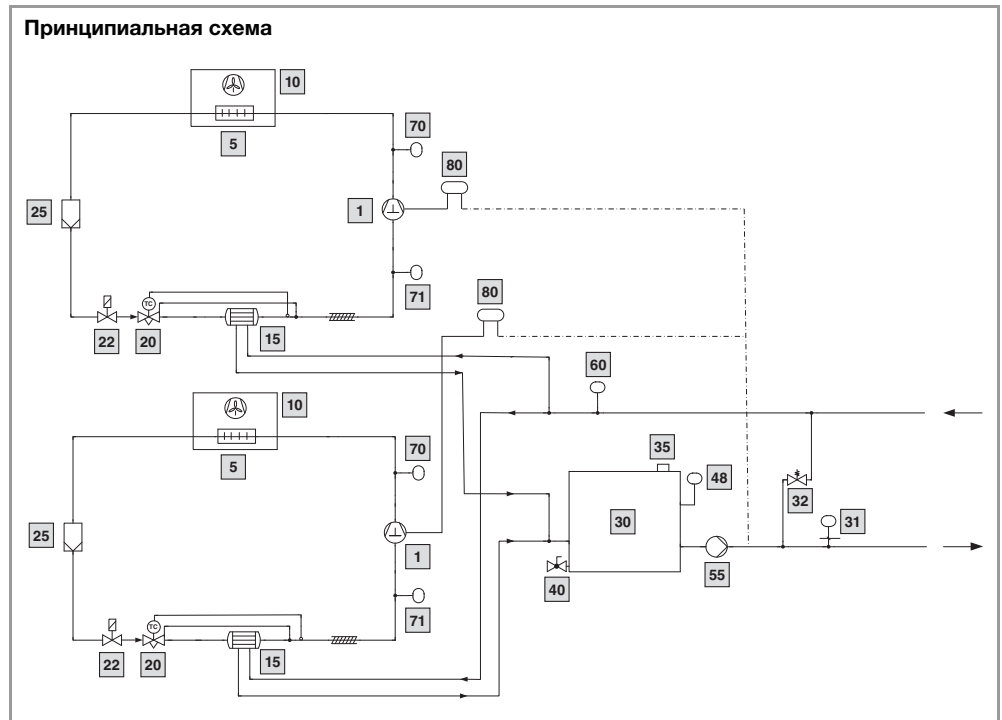
Жидкостное охлаждение

Чиллеры TopTherm

SK 3335.880, SK 3335.890

Пояснения к расположенному рядом чертежу:

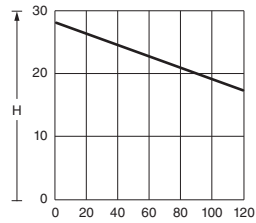
- 1 Компрессор
- 5 Конденсатор
- 10 Вентилятор конденсатора
- 15 Испаритель
- 20 Расширительный клапан
- 22 Электромагнитный клапан
- 25 Фильтр-осушитель
- 30 Бак
- 31 Манометр
- 32 Автоматический клапан байпаса (опционально)
- 35 Заполнение
- 40 Опорожнение бака
- 48 Индикатор уровня
- 55 Насос
- 60 Сигнализатор протока (опционально)
- 70 Сигнализатор высокого давления
- 71 Датчик минимального давления
- 80 Термостат



Характеристики насосов

Арт. № SK 3335.880/SK 3335.890

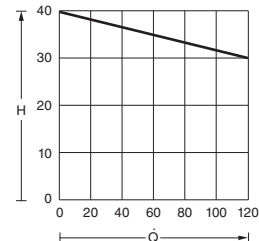
50 Гц



H = высота подачи H [м] Q = расход подачи Q [л/мин]

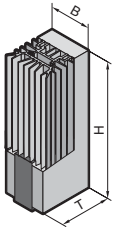
Арт. № SK 3335.880/SK 3335.890

60 Гц

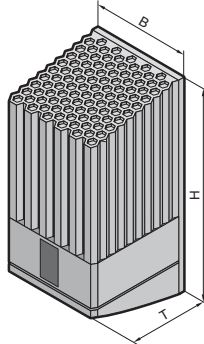


Обогреватели распределительных шкафов

Без вентилятора



С вентилятором



Без вентилятора

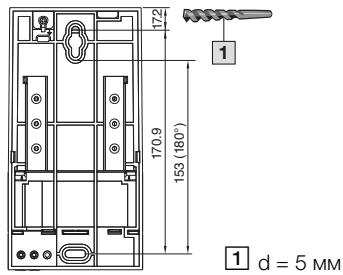
Арт. № SK	В мм	Н мм	Т мм
3105.310	45	120	46
3105.320	45	120	46
3105.330	64	155	56
3105.340	64	155	56
3105.350	64	230	56
3105.360	90	165	75
3105.370	90	180	75

С вентилятором

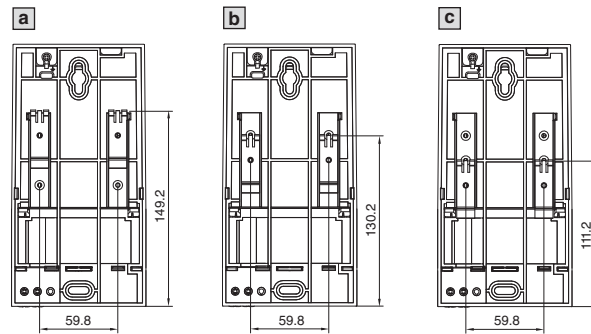
Арт. № SK	В мм	Н мм	Т мм
3105.380	103	200	103
3105.390	103	200	103
3105.400	103	200	103
3105.410	103	200	103
3105.420	103	200	103
3105.430	103	200	103

SK 3105.380 – SK 3105.430

Крепление на монтажную панель

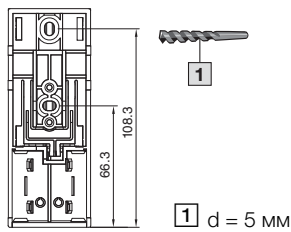


Возможности крепления на несущую шину



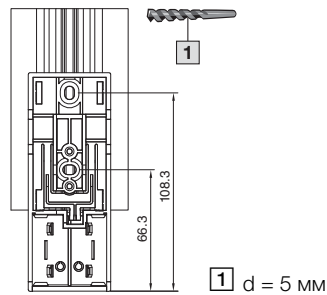
SK 3105.310/SK 3105.320

Крепление на монтажную панель



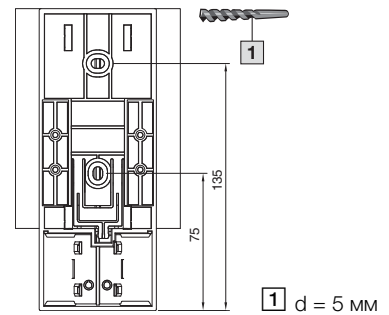
SK 3105.330 – SK 3105.350

Крепление на монтажную панель

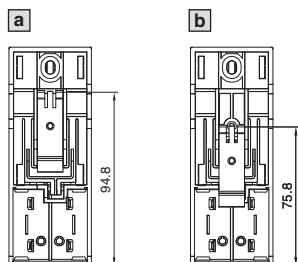


SK 3105.360/SK 3105.370

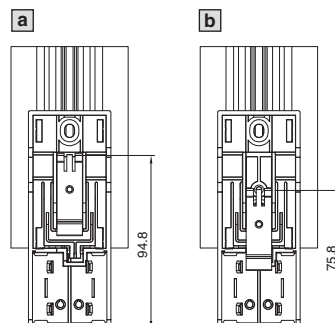
Крепление на монтажную панель



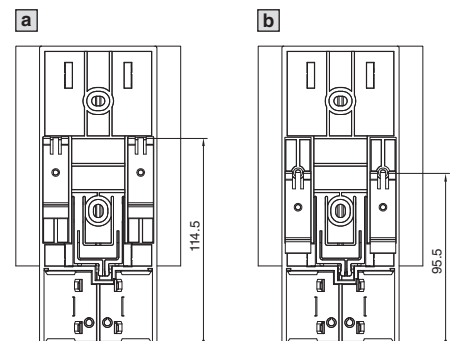
Возможности крепления на несущую шину



Возможности крепления на несущую шину



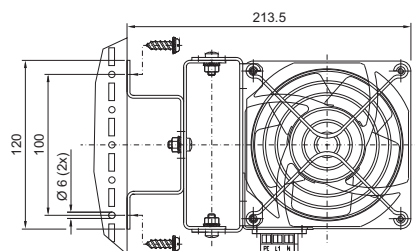
Возможности крепления на несущую шину



Контроль микроклимата

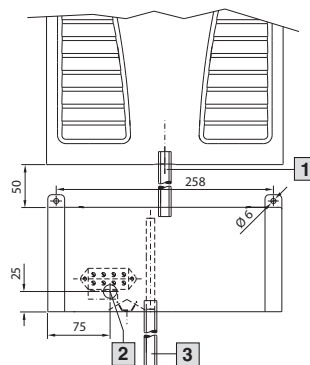
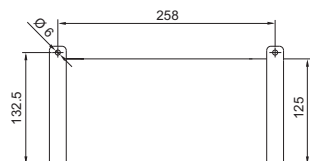
Комплектующие для контроля микроклимата

Внутренний вентилятор распределительного шкафа



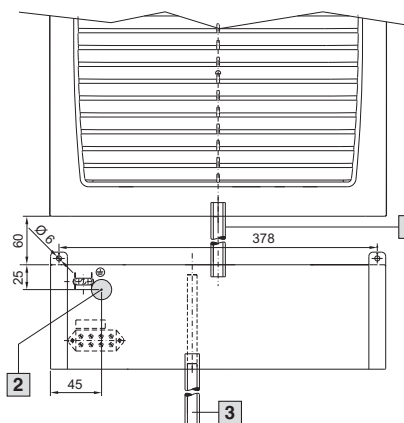
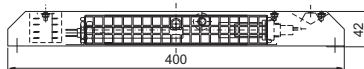
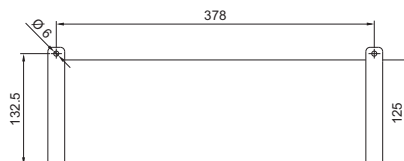
Электрический испаритель конденсата

SK 3301.500



- 1 Шланг для конденсата SK 3301.608 для SK 3302.XXX
SK 3301.610 для SK 3303.XXX
- 2 Предлагаемое расположение ввода кабеля
- 3 Шланг пользователя необходимой длины

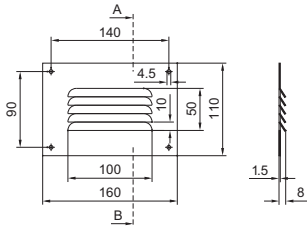
SK 3301.505



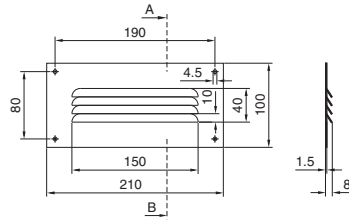
- 1 Шланг для конденсата SK 3301.612
- 2 Предлагаемое расположение ввода кабеля
- 3 Шланг пользователя необходимой длины

Вентиляционные панели

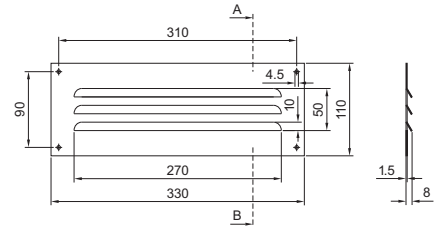
SK 2541.235



SK 2542.235



SK 2543.235



Rittal – The System.

Faster – better – everywhere.



ENCLOSURES

POWER DISTRIBUTION

CLIMATE CONTROL

FRIEDHELM LOH GROUP

IT-инфраструктура

IT-системы шкафов

TS IT с обзорной дверью для использования систем контроля микроклимата стойки	1-113
TS IT с обзорной дверью для использования систем контроля микроклимата стойки, IP 55	1-113
TS IT с обзорной дверью для использования систем контроля микроклимата стойки, смонтированный	1-113
TS IT с вентилируемой дверью для использования систем контроля микроклимата помещения.....	1-113
Открытые стойки Data Rack	1-114

IT-корпуса

VerticalBox	1-115
FlatBox	1-116
Настенные корпуса EL, 3-секционные, смонтированные с профильными шинами	1-117
Настенные корпуса EL, 3-секционные, с монтажными и профильными шинами.....	1-117
Настенные корпуса EL, 3-секционные, с монтажной панелью и профильными шинами	1-117
Настенные корпуса AE с 19" профильными шинами	1-118
Малый распределитель ВОЛС с монтажной панелью и держателем сплайс-кассеты.....	1-118

IT-питание

Блок распределения питания	4-101
Электропитание	4-102

IT-охлаждение

Потолочный холодильный агрегат для охлаждения IT-оборудования	4-103
Потолочные вентиляторы	4-103
Траверса с вентиляторами	4-103

IT-мониторинг

KVM-переключатель.....	4-104
------------------------	-------

IT-решения в области безопасности

Микро-ЦОД.....	4-105
ЦОД-контейнер	4-106
Система пожарообнаружения и тушения DET-AC/EFD Plus.....	4-107



Блок распределения питания international

Компактное электrorаспределение для применения в сетевых и серверных IT-шкафах. Обратите внимание на размеры соответствующих продуктов и проверьте, может ли PDU быть установлена в желаемую стойку. Размеры PDU и минимальную высоту требуемой стойки Rittal можно найти в таблице в каталоге Rittal. Приведенные ниже технические характеристики полностью или частично относятся к следующим продуктам:

- PDU metered (измерение электроэнергии на ввод питания или на фазу. Без функции коммутации)
- PDU switched (измерение электроэнергии на ввод питания или на фазу. С функцией коммутации)
- PDU managed (измерение электроэнергии по отдельным розеткам. С функцией коммутации)
- Slave PDU managed (аналог PDU managed, но без дисплея и подключения к локальной сети, с интерфейсом CAN-Bus для подключения к CMC III или PDU metered/switched/managed)

Технические характеристики для следующих вариантов продукции:

PDU metered DK 7955.2XX, PDU switched DK 7955.3XX, Rittal PDU managed DK 7955.4XX

Технические характеристики		
Диапазон входных напряжений (L – N)	90 В – 260 (400) В AC, 50 – 60 Гц	
Входной ток	16 A/32 A/63 A (в зависимости от варианта)	
Количество фаз	1 или 3, в зависимости от варианта PDU	
Собственное питание PDU	Встроенный широкодиапазонный блок питания, с защитой и питанием от всех фаз	
Потребляемая мощность PDU	ок. 15 Вт	
Резервное электропитание через PoE	Да (у PDU switched, PDU managed)	
Маркировка фаз (только 3-фазные PDU: L1, L2, L3)	коричневый, черный, серый	
Розетки тип EN 60 320/C13	Количество в зависимости от исполнения, см. Каталог	
Розетки тип EN 60 320/C19	Количество в зависимости от исполнения, см. Каталог	
Количество защитных выключателей	2 (1-фазные) или 6 (3-фазные) в версии 32 A, 12 (3-фазные) в версии 63 A	
Электромагнитный защитный выключатель	16 A тип C	
Коммутация отдельных розеток	Да, только у PDU switched, PDU managed (двухпозиционное реле, малое энергопотребление)	
Входной штекер PDU	EN 60 309/CEE (в зависимости от версии PDU), EN 60 320-C20 у DK 7955.201/.301/401	
Длина кабеля подключения	3 м (кроме DK 7955.201/.301/401)	
Тип кабеля подключения	H05-VV	
Количество жил	3/5 (1-фазный/3-фазный PDU)	
Сечение кабеля	2,5 мм ² /4,0 мм ² (у версий 16 A/32 A)	
Ширина корпуса PDU	44 мм (1 EB), за исключением DK 7955.238	
Глубина корпуса PDU	62 мм	
Высота (длина) корпуса PDU	В зависимости от исполнения	
Материал PDU	Алюминий, порошковое покрытие RAL 9005 (черный)	
Крепежный адаптер PDU	Пластик, черный	
Функции измерения (вход/фаза или выходная розетка)	Измеряемые значения	Напряжение (В), ток (А), частота (Гц), активная мощность (кВт), активная энергия (кВтч), кажущаяся мощность (ВА), коэффициент мощности, измерение нейтрали/определение несимметричной нагрузки, Контроль предохранителей (для исполнений 32 A/63 A)
	Диапазон измерения напряжения	90 В – 260 В
	Разрешение по напряжению	0,1 В
	Точность измерение напряжения	2 %
	Диапазон измерения тока	0 – 16/32/63 A (в зависимости от варианта PDU)
	Разрешение по току	0,1 В
	Точность измерения тока	2 %
	Точность измерения частоты	2 %
	Точность измерения активной мощности (кВт)	2 %
	Точность измерения кажущейся мощности (ВА)	2 %
	Точность измерения активной энергии (кВтч)	1 %
	Точность измерения коэффициента мощности	2 %
	Установка граничных значений для предупреждения/тревоги	Да
Счетчик часов наработки	Да	
Дисплей/индикаторы	Светодиодный, RGB 128 x 128 Pixel, светодиоды на розетках (у PDU switched, PDU managed)	
Подключение к сети	RJ 45, встроенный веб-сервер	
Поддерживаемые протоколы	HTTP, HTTPS, SSL, SSH, NTP, Telnet, TCP/IP v4 и v6, DHCP, DNS, NTP, Syslog, SNMP v1, v2c и v3, XML, FTP/SFTP (обновление/передача файлов), отправка Email-сообщений (SMTP)	
Управление пользователями, включая управление правами	Да	
Подключение LDAP(S)/Radius/Active Directory	Да	
Порт USB для обновления ПО и функции журнала данных	Да	
Интерфейс CAN-Bus	RJ 45, для подключения датчиков	
Типы датчиков CAN-Bus	Температура, температура/влажность (комбинированный), инфракрасный датчик доступа, датчик вандализма	
Макс. количество датчиков на PDU	4, любая конфигурация датчиков, в т. ч. 4 датчика одного типа	
Plug & Play-драйвер для ПО DCIM Rittal RiZone	Да	
Соответствие	CE	

Возможны технические изменения

Блок распределения питания international

Технические характеристики		
Стандарты	Безопасность	EN 60 950-1
	ЭМС	EN 55 022/B, EN 61 000-4-2, EN 61 000-4-3, EN 61 000-6-2, EN 61 000-6-3
Директива по безопасности		2006/95/EG
Директива по ЭМС		2004/108/EG
MTBF (при 40°C)		200 000 часов
Степень защиты		IP 20 (EN 60 529)
Класс защиты		3
Степень загрязнения		2
Категория перенапряжения		II
Экологические свойства		RoHS
Температура хранения		от -25°C до +70°C.
Температура окружающей среды		от 0°C до +45°C.
Влажность окружающей среды		10 – 95 % отн. вл., не конденсирующая
Блокировка штекеров C13 и C19		1 x (дополнительные опционально DK 7955.020)
Крышки C13 в комплекте поставки		8 x (дополнительные опционально DK 7955.010)
Крышки C19 в комплекте поставки		2 x (дополнительные опционально DK 7955.015)
Гарантия		24 месяца

PDU international, исполнение basic (без дисплея/подключения к сети)

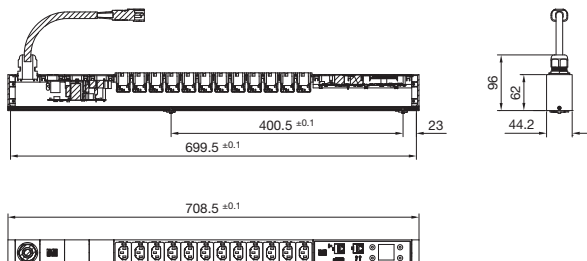
Питание		Розетки			Размеры		Арт. № DK
Количество фаз	Ток на фазу А	Вход	Розетки C13	Розетки C19	Длина PDU мм	Минимальная высота шкафа мм	
1	16	CEE	24	4	970	1200	7955.110
1	32	CEE	24	4	1115	1400	7955.111
3	16	CEE	18	3	845	1200	7955.131
3	16	CEE	24	6	1145	1400	7955.132
3	32	CEE	24	6	1365	1800	7955.133
3	32	CEE	36	6	1710	2000	7955.134
3	16	CEE	42	–	1405	1800	7955.135

Размеры корпуса, в том числе длина, совпадают с размерами PDU metered

PDU international, исполнение metered

Питание		Розетки			Размеры		Арт. № DK
Количество фаз	Ток на фазу А	Вход	Розетки C13	Розетки C19	Длина PDU мм	Минимальная высота шкафа мм	
1	16	C20	12	–	710	800	7955.201
1	16	CEE	24	4	1225	1400	7955.210
1	32	CEE	24	4	1370	1800	7955.211
3	16	CEE	18	3	1100	1400	7955.231
3	16	CEE	24	6	1395	1800	7955.232
3	32	CEE	24	6	1620	2000	7955.233
3	32	CEE	36	6	1960	2200	7955.234
3	16	CEE	42	–	1665	2000	7955.235
3	32	CEE	48	–	2050	2200	7955.236
3	63	CEE	12	12	19' /3 EB	1200	7955.238

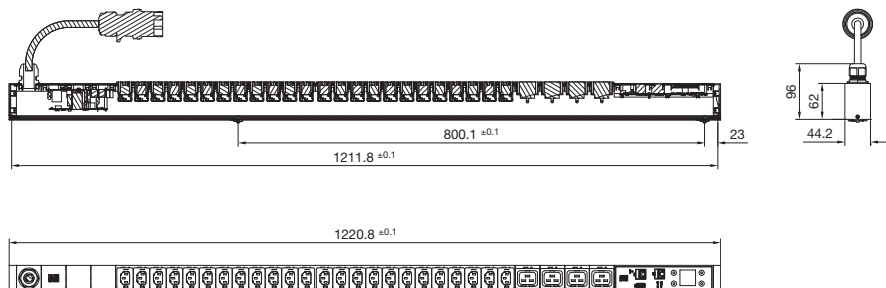
DK 7955.201



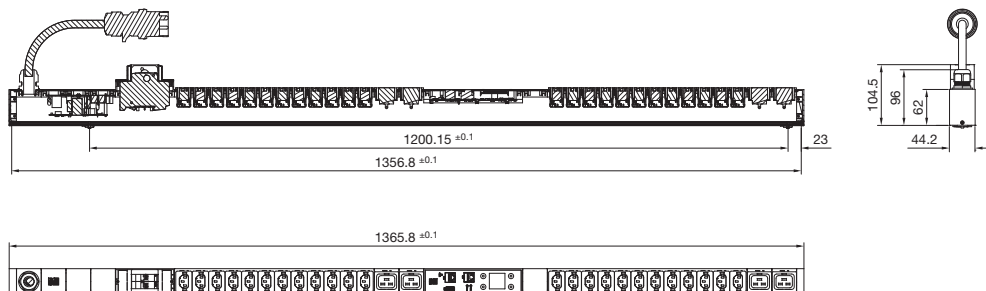
Блок распределения питания international

Исполнение basic/metered

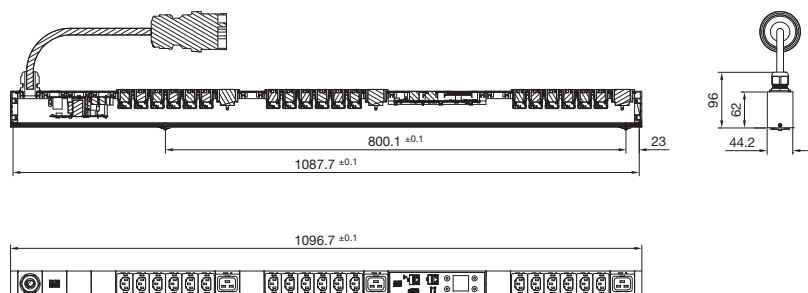
DK 7955.210



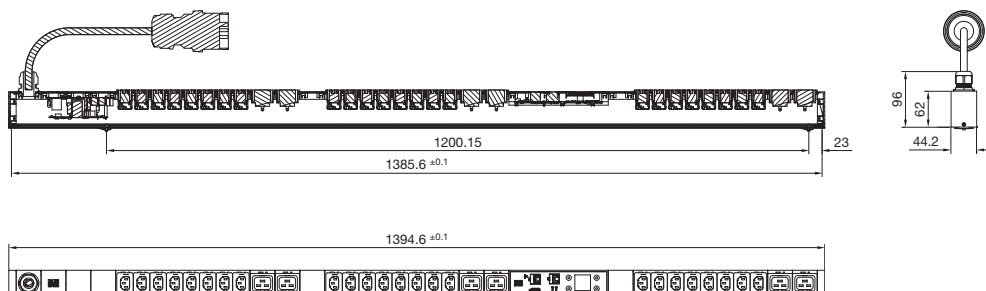
DK 7955.211



DK 7955.231



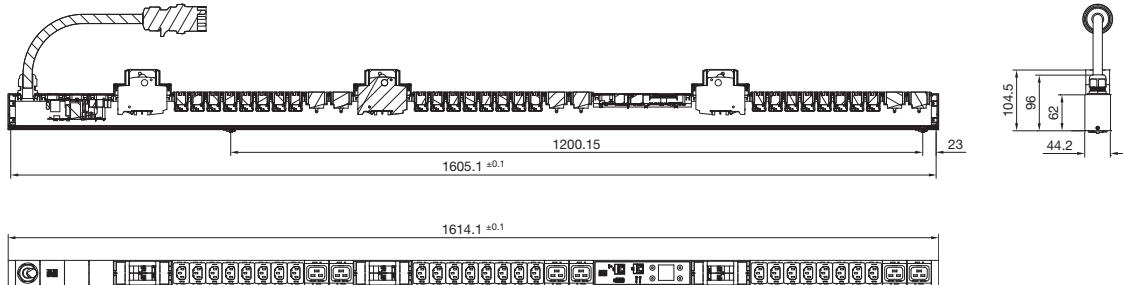
DK 7955.232



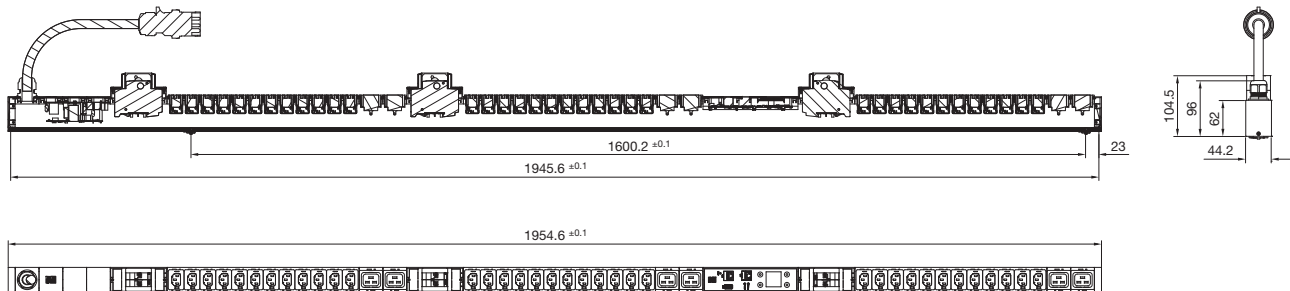
Блок распределения питания international

Исполнение basic/metered

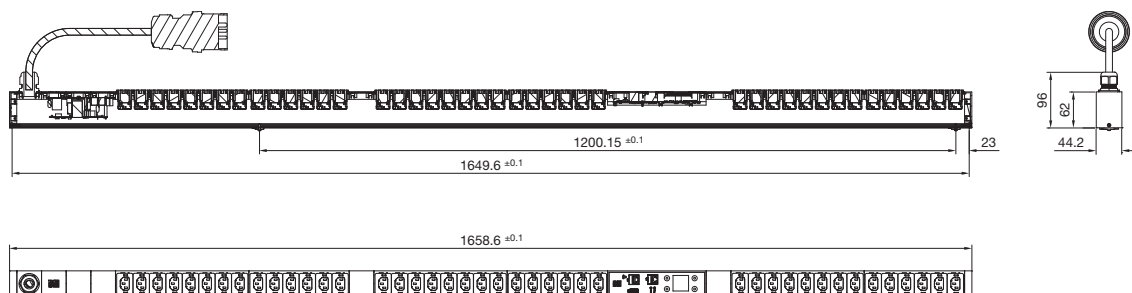
DK 7955.233



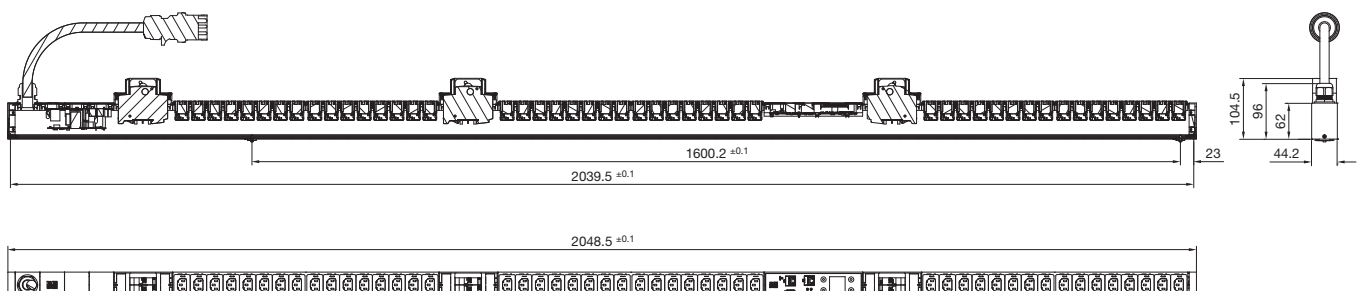
DK 7955.234



DK 7955.235



DK 7955.236



Блок распределения питания international

Исполнение switched/managed

PDU international, исполнение switched

Питание		Розетки			Размеры		Арт. № DK
Количество фаз	Ток на фазу А	Вход	Розетки C13	Розетки C19	Длина PDU мм	Минимальная высота шкафа мм	
1	16	C20	12	–	710	800	7955.301
1	16	CEE	24	4	1225	1400	7955.310
1	32	CEE	24	4	1370	1800	7955.311
3	16	CEE	18	3	1100	1400	7955.331
3	16	CEE	24	6	1395	1800	7955.332
3	32	CEE	24	6	1620	2000	7955.333
3	32	CEE	36	6	1960	2200	7955.334
3	16	CEE	42	–	1665	2000	7955.335
3	32	CEE	48	–	2050	2200	7955.336

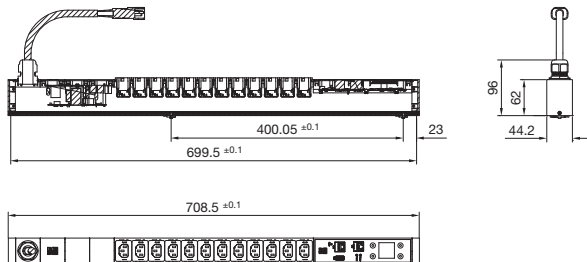
PDU international, исполнение managed

Питание		Розетки			Размеры		Арт. № DK
Количество фаз	Ток на фазу А	Вход	Розетки C13	Розетки C19	Длина PDU мм	Минимальная высота шкафа мм	
1	16	C20	12	–	710	800	7955.401
1	16	CEE	24	4	1225	1400	7955.410
1	32	CEE	24	4	1370	1800	7955.411
3	16	CEE	18	3	1100	1400	7955.431
3	16	CEE	24	6	1395	1800	7955.432
3	32	CEE	24	6	1620	2000	7955.433
3	32	CEE	36	6	1960	2200	7955.434
3	16	CEE	42	–	1665	2000	7955.435
3	32	CEE	48	–	2050	2200	7955.436

Slave PDU international, исполнение (без дисплея/подключения к сети)

Питание		Розетки			Размеры		Арт. № DK
Количество фаз	Ток на фазу А	Вход	Розетки C13	Розетки C19	Длина PDU мм	Минимальная высота шкафа мм	
1	16	C20	12	–	710	800	7955.901
1	16	CEE	24	4	1225	1400	7955.910
1	32	CEE	24	4	1370	1800	7955.911
3	16	CEE	18	3	1100	1400	7955.931
3	16	CEE	24	6	1395	1800	7955.932
3	32	CEE	24	6	1620	2000	7955.933

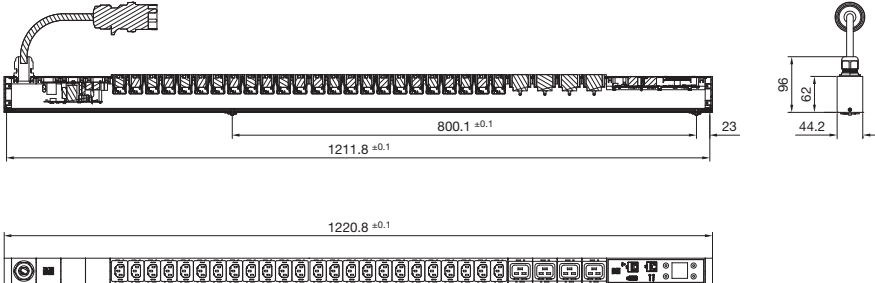
DK 7955.301, DK 7955.401



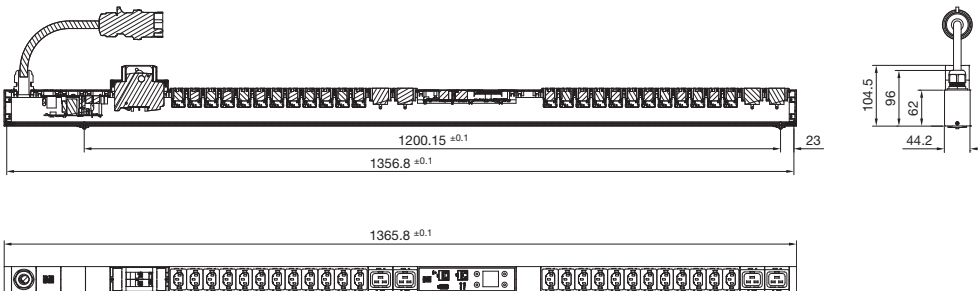
Блок распределения питания international

Исполнение switched/managed

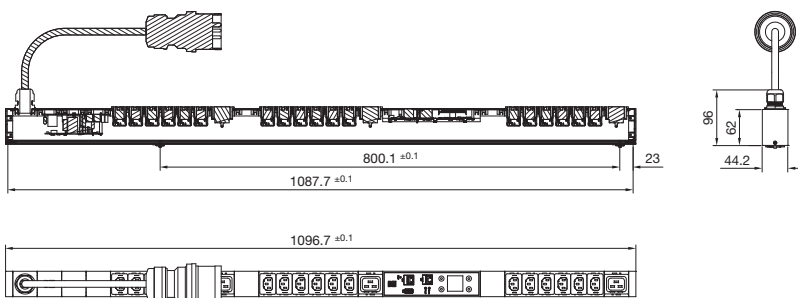
DK 7955.310, DK 7955.410



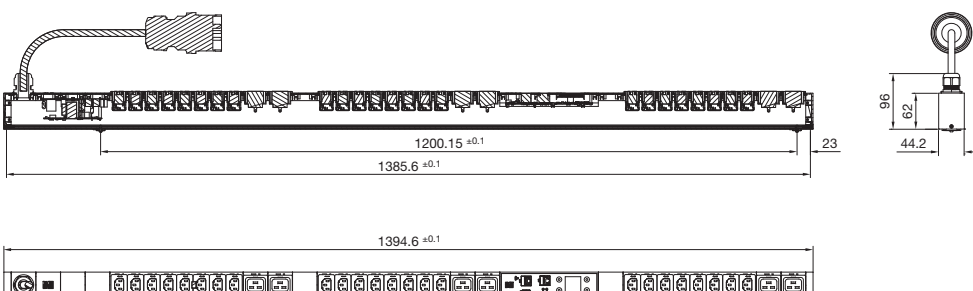
DK 7955.311, DK 7955.411



DK 7955.331, DK 7955.431



DK 7955.332, DK 7955.432



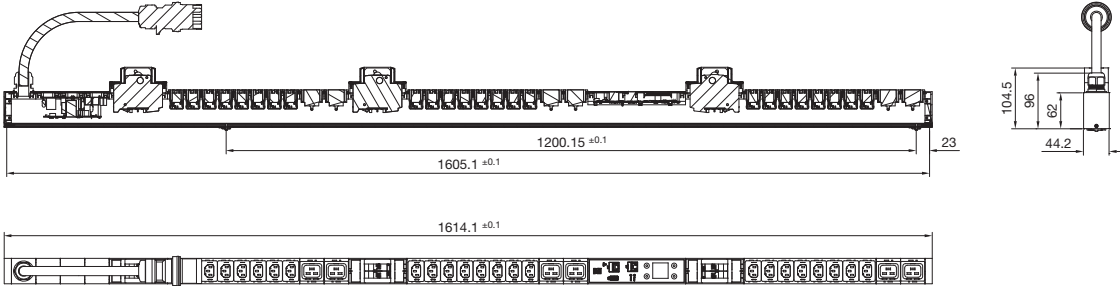
IT-инфраструктура

IT-питание

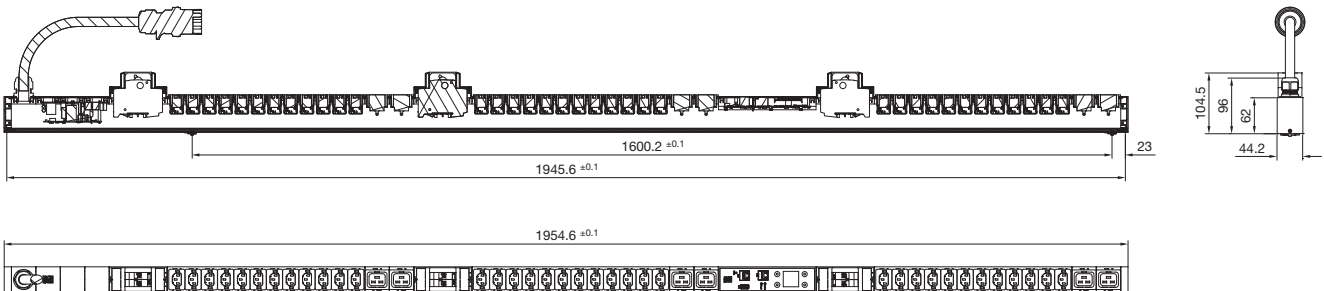
Блок распределения питания international

Исполнение switched/managed

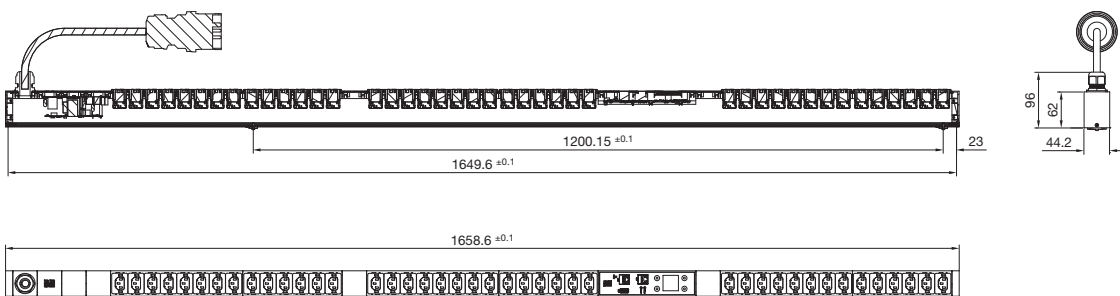
DK 7955.333, DK 7955.433



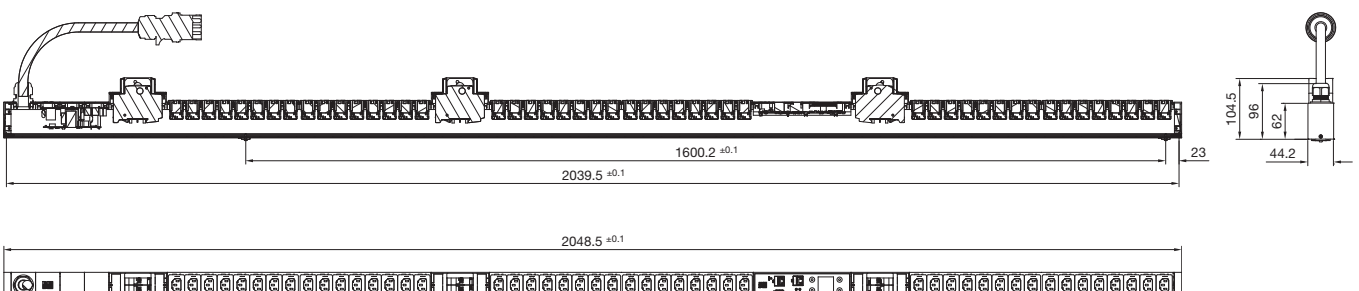
DK 7955.334, DK 7955.434



DK 7955.335, DK 7955.435



DK 7955.336, DK 7955.436



Блок распределения питания UK

Исполнение basic/metered/switched/managed

PDU UK, исполнение basic

Питание		Розетки			Размеры		Арт. № DK
Количество фаз	Ток на фазу А	Вход	Выходы Розетки UK	Розетки C19	Длина PDU мм	Минимальная высота шкафа мм	
1	13	UK	6	–	440	600	7955.510
1	13	UK	8	–	535	800	7955.511
1	13	UK	10	–	640	800	7955.512
1	13	UK	12	–	745	1000	7955.513

PDU UK, исполнение metered

Питание		Розетки			Размеры		Арт. № DK
Количество фаз	Ток на фазу А	Вход	Выходы Розетки UK	Розетки C19	Длина PDU мм	Минимальная высота шкафа мм	
1	13	UK	16	–	1210	1400	7955.520
1	16	CEE	20	4	1695	2000	7955.521
1	32	CEE	20	4	1955	2200	7955.522

PDU UK, исполнение switched

Питание		Розетки			Размеры		Арт. № DK
Количество фаз	Ток на фазу А	Вход	Выходы Розетки UK	Розетки C19	Длина PDU мм	Минимальная высота шкафа мм	
1	13	UK	16	–	1210	1400	7955.530
1	16	CEE	16	4	1380	1800	7955.531
1	32	CEE	16	4	1520	1800	7955.532

PDU UK, исполнение managed

Питание		Розетки			Размеры		Арт. № DK
Количество фаз	Ток на фазу А	Вход	Выходы Розетки UK	Розетки C19	Длина PDU мм	Минимальная высота шкафа мм	
1	13	UK	16	–	1210	1400	7955.540
1	16	CEE	16	4	1380	1800	7955.541
1	32	CEE	16	4	1525	1800	7955.542

Slave PDU UK, исполнение managed

Питание		Розетки			Размеры		Арт. № DK
Количество фаз	Ток на фазу А	Вход	Выходы Розетки UK	Розетки C19	Длина PDU мм	Минимальная высота шкафа мм	
1	13	UK	16	–	1210	1400	7955.940
1	16	CEE	16	4	1380	1800	7955.941
1	32	CEE	16	4	1525	1800	7955.942

Комплектующие PDU

	Кол-во	Арт. № DK
Крышки розеток C13 запираемые	10 шт.	7955.010
Крышки розеток C19 запираемые	10 шт.	7955.015
Универсальный замок штекера для штекеров C14/C20	20 шт.	7955.020
Кабель подключения D/C19, 1,8 м	1 шт.	7200.216
Кабель подключения C19/C20, 1,8 м	1 шт.	7200.217

Датчики CMC III (макс. 4 датчика на PDU)

Тип датчика CMC III/PDU	Кол-во	Арт. № DK
Датчик температуры	1 шт.	7030.110
Датчик температуры/влажности (комбинированный)	1 шт.	7030.111
Инфракрасный датчик доступа	1 шт.	7030.120
Датчик вандализма	1 шт.	7030.130
Соединительный кабель CAN-Bus CMC III RJ 45, длина 0,5 – 10 м	1 шт.	см. Каталог

Указание: другие датчики CMC III, кроме указанных здесь, использовать нельзя

Модуль распределения питания, конфигурация

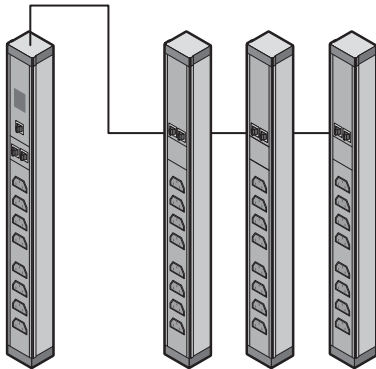
Исполнение PDU	managed/ slave	switched	metered	basic
Механические особенности				
Возможность монтажа «0 EB» в IT-стойке Rittal шириной 600 мм, без инструмента	■	■	■	■
Цветовая маркировка фаз и предохранительных контуров (в зависимости от исполнения PDU)	■	■	■	■
Жестко присоединенный кабель подключения, 3 м, с вилкой CEE (MЭК 60 309) или C20	■	■	■	■
Фиксатор для штекеров для схем гнезд C13 и C19 (опционально)	■	■	■	■
Запираемая крышка неиспользуемых розеток (для C13/C19)	■	■	–	–
Slave-исполнение версии без дисплея/подключения к сети для использования с PDU Master и CMC III	■	–	–	–
Электрические характеристики				
Питание 110 В – 230 В/400 В, собственное потребление ок. 15 Вт	■	■	■	–
Номинальный ток 16 А/32 А, 1-фазный/3-фазный	■	■	■	■
Дополнительно исполнение 63 А/3-фазн. (Blade, не монтируется «0 EB»)	–	–	■	–
Электромагнитные предохранительные выключатели, 16 А, тип С (только для версий PDU 32 А/63 А)	■	■	■	■
Автономное питание PDU, подключение к внешнему источнику питания не требуется	■	■	■	–
Резервное питание PDU для всех фаз (для 3-фазных PDU)	■	■	■	–
Аварийное питание PDU веб-сервера методом PoE (Power-over-Ethernet), доступ в том числе при сбое сети	■	■	–	–
Коммутационная функция на розетку	■	■	–	–
Последовательное включение выходов после восстановления напряжения (недопущение пиков перегрузки)	■	■	–	–
Сохранение коммутационных состояний даже при сбое питания	■	■	–	–
Бистабильные реле/низкое потребление тока	■	■	–	–
Группирование (совместная коммутация нескольких розеток)	■	■	–	–
Измерительные функции				
Напряжение (В), ток (А), частота (Гц)	■	■	■	–
Активная мощность (кВт), активная энергия (кВтч), кажущаяся мощность (кВА), кажущаяся энергия (кВАч)	■	■	■	–
Коэффициент мощности (cos phi)	■	■	■	–
Измерение нулевого провода/расчет несимметричной нагрузки	■	■	■	–
Контроль предохранителей (для исполнений 32 А/63 А)	■	■	■	–
Измерение на фазу или на вводе питания	–	■	■	–
Измерение по розеткам	■	–	–	–
Точность измерения 1 % (кВтч) согл. МЭК 50 430-1	■	■	■	–
Возможности подключения/функции управления				
Мощный ЦП 400 МГц и операционная система Linux (кроме версий Slave)	■	■	■	–
Графический OLED-дисплей 128 x 128 пикселей (RGB) с фоновой подсветкой и режимом экономии энергии (индикация данных мощности и базовой конфигурации IP)	■	■	■	–
Датчик положения для вращения дисплея (и правильной визуализации в программе DCIM RiZone)	■	■	■	–
Многоцветные светодиоды (зеленый/красный) для сигнализации коммутационных состояний и предельных значений по фазам или вводу питания	–	■	–	–
Многоцветные светодиоды (зеленый/красный) для сигнализации коммутационных состояний и предельных значений по розеткам	■	–	–	–
Регулируемые предельные значения (предупреждение/тревога)	■	■	■	–
Общий и циклический (со сбросом) счетчики часов работы	■	■	■	–
Ethernet-подключение RJ 45	■	■	■	–
Порт USB-A для обновления прошивки и функции журнала данных	■	■	■	–
Интерфейс CAN-Bus (RJ 45)	■	■	■	–
Веб-сервер (HTTP, HTTPS, SSL, SSH) NTP, Telnet	■	■	■	–
TCP/IP v4 и v6, DHCP	■	■	■	–
SNMP v1, v2c и v3	■	■	■	–
FTP/SFTP (обновление/передача файлов)	■	■	■	–
Отправка E-mail при появлении сигнала тревоги (SMTP)	■	■	■	–
Управление пользователями, включая управление правами	■	■	■	–
Подключение LDAP(S)/Radius/Active Directory	■	■	■	–
Подключение Syslog-Server (макс. 4 сервера)	■	■	■	–
Драйвер Plug & Play в программе Rittal RiZone DCIM	■	■	■	–
MIB для интеграции в стороннее ПО	■	■	■	–
Возможность подключения к системе Rittal CMC III	■	■	■	–
Возможность подключения 4 датчиков CAN-Bus CMC III для контроля параметров окружающей среды	■	■	■	–
Доступные датчики CMC III: датчик температуры, датчик температуры/влажности, инфракрасный датчик доступа, датчик вандализма	■	■	■	–
Условия окружающей среды				
Рабочая температура	0°C...+45°C	0°C...+45°C	0°C...+45°C	0°C...+45°C
Температура хранения	-25°C...+70°C	-25°C...+70°C	-25°C...+70°C	-25°C...+70°C
Влажность окружающей среды % (не конденсирующая)	10 – 95	10 – 95	10 – 95	10 – 95
Степень защиты IP согл. МЭК 60 529	IP 20	IP 20	IP 20	IP 20

Блок распределения питания, примеры применения

Принцип Master-Slave

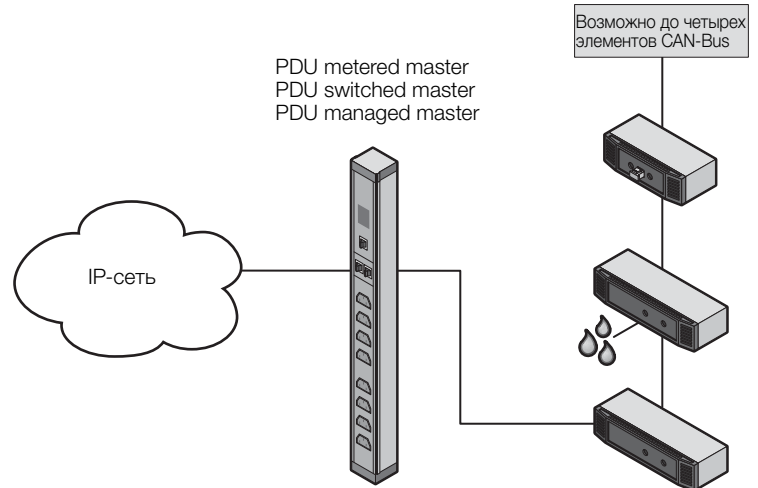
К одному PDU можно подключить до трех Slave PDU.

PDU metered master managed slave
 PDU switched master (без дисплея)
 PDU managed master



Подключение датчиков CAN-Bus

К PDU Master можно дополнительно подключить до четырех датчиков CMC III CAN-Bus для контроля окружающей среды (температура, влажность, доступ).



Блок распределения питания, расположение предохранителей, фаз, розеток

Арт. № ДК	Ввод питания PDU	Предохранитель (тип С16 А)	Фаза 1		Фаза 2		Фаза 3	
			Цепь 1 (F1)	Цепь 1 (F2)	Цепь 2 (F1)	Цепь 2 (F2)	Цепь 3 (F1)	Цепь 3 (F2)
7955.X01	230 В/1~/16 А	–	12 x C13	–	–	–	–	–
7955.X10	230 В/1~/16 А	–	24 x C13	–	–	–	–	–
7955.X11	230 В/1~/32 А	2 x	12 x C13 + 2 x C19	12 x C13 + 2 x C19	–	–	–	–
7955.X31	400 В/3~/16 А	–	6 x C13 + 1 x C19	–	6 x C13 + 1 x C19	–	6 x C13 + 1 x C19	–
7955.X32	400 В/3~/16 А	–	8 x C13 + 2 x C19	–	8 x C13 + 2 x C19	–	8 x C13 + 2 x C19	–
7955.X33	400 В/3~/32 А	6 x	8 x C13	2 x C19	8 x C13	2 x C19	8 x C13	2 x C19
7955.X34	400 В/3~/32 А	6 x	6 x C13 + 1 x C19	6 x C13 + 1 x C19	6 x C13 + 1 x C19	6 x C13 + 1 x C19	6 x C13 + 1 x C19	6 x C13 + 1 x C19
7955.X35	400 В/3~/16 А	–	14 x C13	–	14 x C13	–	14 x C13	–
7955.X36	400 В/3~/32 А	6 x	8 x C13	8 x C13	8 x C13	8 x C13	8 x C13	8 x C13

Блоки розеток

Блоки розеток DK 7240.XXX характеризуются следующими общими свойствами:

- Блоки розеток в анодированном алюминиевом корпусе (U-образный профиль) с пластиковыми вставками
- С привинчиваемыми крепежными уголками из окрашенной листовой стали, возможен монтаж с поворотом на 90° (крепежный материал в комплекте поставки)
- Крепежный уголок с продолговатыми отверстиями для гибкого монтажа на 25 мм перфорации
- Размеры корпуса:
Высота: 44,45 мм 1 EB
Глубина: 44,45 мм 1 EB
Длина: зависит от исполнения
- Евророзетки с защитным контактом согл. CEE7-3, DIN 49 440
- В исполнениях с евророзетками, розетки компактно размещены с поворотом на 45°.
- Блоки розеток для маломощного оборудования согл. МЭК/EN 60 320-2-2 (форма F, 250 В/10 А)
- В исполнениях с кабелем подключения, кабель можно заменить (клеммы внутри профиля блока розеток)
- Сертификаты: RoHS, CE (VDE у отдельных блоков розеток)

Следующие свойства продукта зависят от артикула:

Блок розеток (3/7/12 х евро) DK 7240.110, DK 7240.210, DK 7338.110:

- Тип кабеля подключения: H05VV-F3G1,5, длина 2 м, с наконечниками жил
- Номинальное рабочее напряжение: 250 В
- Номинальный ток: 16 А

Блок розеток с перекидным выключателем (3/7 х евро) DK 7240.120, DK 7240.220:

- С 2-позиционным выключателем, подсветка во включенном состоянии
- Выключатель с защитой от непреднамеренного переключения
- Тип кабеля подключения: H05VV-F3G1,5, длина 2 м, с наконечниками жил
- Номинальное рабочее напряжение: 250 В
- Номинальный ток: 16 А

Блок розеток с защитой от перенапряжения и фильтром подавления помех (5/9 х евро) DK 7240.230, DK 7240.330:

Подключенные потребители защищены от скачков напряжения в сети питания. Необходимый для защиты от пожара встроенный разъединитель в исключительных случаях необратимо отключает питание.

Потребители в случае отключения защищены и не находятся под напряжением.

- Тип разъединительного устройства: преимущество в сохранении защиты перед сохранением работоспособности
- Работа потребителей без защиты невозможна
- После срабатывания защиты блок розеток полностью заменяется
- Защита от перенапряжения (SPD) тип 3/ DIN EN 61 643-11, VDE 0675 часть 6-11)
- Максимальное длительной напряжение U_c : 255 В AC
- Номинальное напряжение разрядника $U_{разр}$ = 280 В AC
- Комбинированный импульс U_{oc} = 10 кВ, Уровень защиты U_p = 1,5 кВ
- Номинальный ток утечки I_n = 5 кА
- Тип кабеля подключения: H05VV-F3G1,5, длина 2 м, с наконечниками жил
- Номинальное рабочее напряжение: 250 В
- Номинальный ток: 16 А

Блок розеток с линейным защитным автоматом (5 евророзеток) DK 7240.240:

- Линейный защитный автомат защищает проводку от короткого замыкания и перегрузки
- Линейный защитный автомат (термический/магнитный) имеет 2-полюсное переключение
- Характеристика срабатывания: B16, Номинальная коммутационная способность: 10 кА
- Линейный защитный автомат МЭК 60 898-1, VDE 0641-11
- Тип кабеля подключения: H05VV-F3G1,5, длина 2 м, с наконечниками жил
- Номинальное рабочее напряжение: 250 В
- Номинальный ток: 16 А

Блок розеток Master-Slave (3+1 х евро) DK 7240.250:

- 2-позиционная, электронная коммутирующая автоматика с настраиваемым пороговым значением
- Активное устройство в состоянии ВКЛ. должно иметь мощность от 9 Вт, а в состоянии ВЫКЛ. 35 Вт.
- Потребители, переключающиеся во включенном состоянии в режим экономии электроэнергии или резервный режим, нельзя использовать в качестве Master-устройства.
- Тип кабеля подключения: H05VV-F3G1,5, длина 2 м, с наконечниками жил
- Номинальное рабочее напряжение: 250 В
- Номинальный ток Master-розетки: 16 А
- Номинальный ток Slave-розеток: 16 А

Блок розеток с защитой от тока утечки (5 евророзеток) DK 7240.280:

- Встроенный автомат защиты от тока утечки (RCD: $I_{\Delta n}$ 30 мА)
- RCD: EN 61 008, МЭК 61 008, чувствительный к токам утечки тип А (чувствительность к импульсному току)
- Тип кабеля подключения: H05VV-F3G1,5, длина 2 м, с наконечниками жил
- Номинальное рабочее напряжение: 250 В
- Номинальный ток: 16 А

Блок розеток В/Ф (7 розеток Бельгия/Франция, CEE7-5) DK 7240.510

- Розетки со штырем заземления и повышенной защитой от прикосновения
- Тип кабеля подключения: H05VV-F3G1,5, длина 2 м, с наконечниками жил
- Номинальное рабочее напряжение: 250 В
- Номинальный ток: 16 А

Блоки розеток для штекеров C14 (12 х МЭК/EN 60 320-1/C13) DK 7240.200

- Тип кабеля подключения: H05VV-F3G1,5, длина 2 м, с наконечниками жил
- Номинальное рабочее напряжение: 250 В
- Номинальный ток: 16 А

Блоки розеток для штекеров C14 (9 х МЭК/EN 60 320-1/C13) DK 7240.201

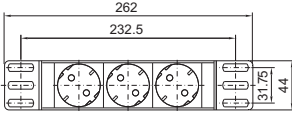
- Со входным штекером МЭК/EN 60 320-C14 профиле блока
- Встроенный слаботочный предохранитель 5 х 20 мм (10 А)
- Для работы необходим дополнительный кабель подключений DK 7200.210 (евро/C13)
- Номинальное рабочее напряжение: 250 В
- Номинальный ток: 10 кА

Блок розеток ИБП (7 х евро) DK 7240.260

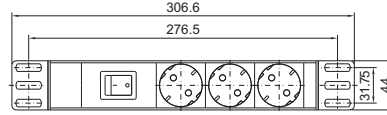
- С корпусом розеток красного цвета.
- Встроенный слаботочный предохранитель 5 х 20 мм (10 А)
- Кабель подключения со штекером МЭК/EN 60 320-1/C14 (форма F) со стороны питания
- Кабель: H05VV-F3G1,0, Длина 2 м со штекером подключения C14
- Номинальное рабочее напряжение: 250 В
- Номинальный ток: 10 кА

Блоки розеток

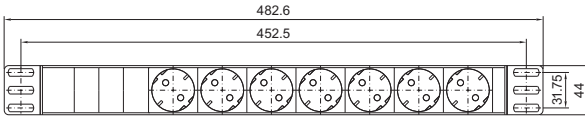
DK 7240.110



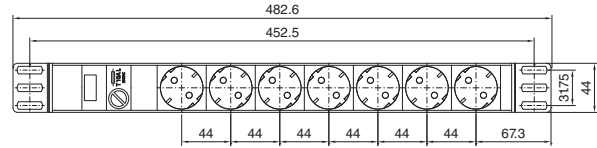
DK 7240.120



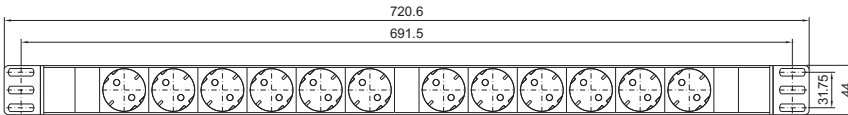
DK 7240.210, DK 7240.220, DK 7240.230,
DK 7240.240, DK 7240.250, DK 7240.280



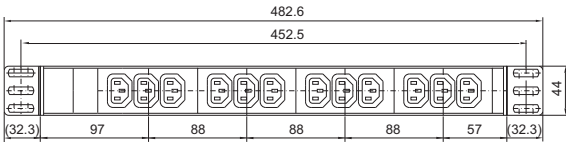
DK 7240.260



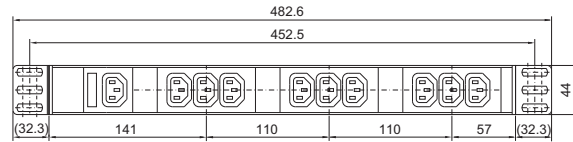
DK 7240.370



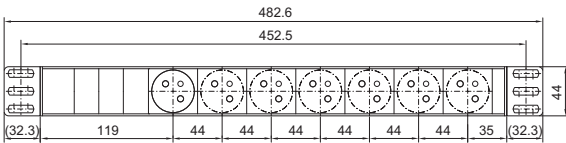
DK 7240.200



DK 7240.201



DK 7240.510

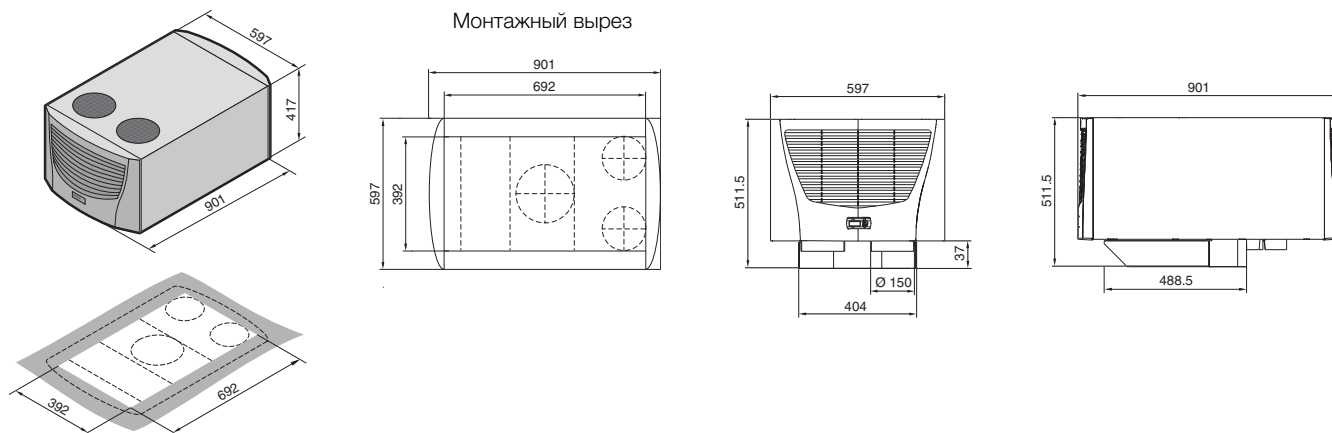


IT-инфраструктура

IT-охлаждение

Потолочные холодильные агрегаты

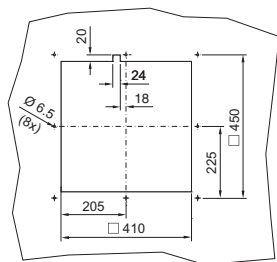
TopTherm Blue e, полезная мощность охлаждения 3000 Вт



Потолочный вентилятор

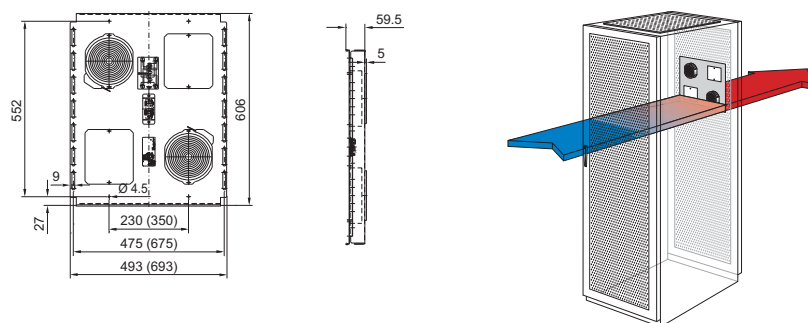
Для TS для офисных помещений, мощность воздушного потока 1500 м³/ч

Монтажный вырез
необходим только для вентиляторов без потолочной панели



Траверса с вентиляторами

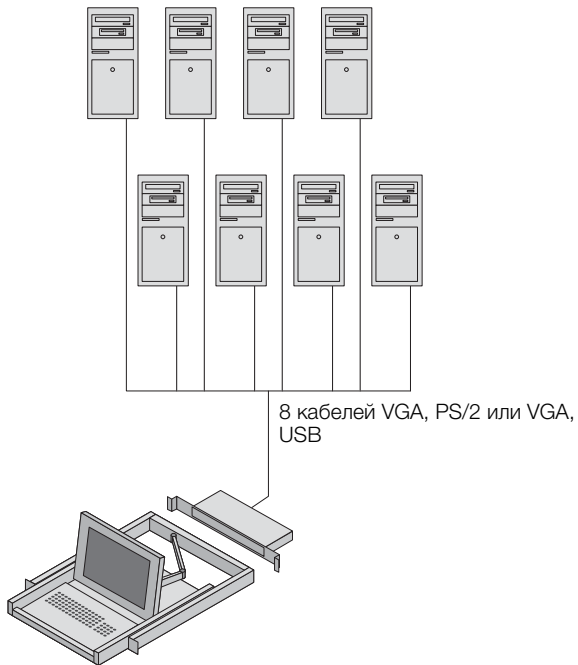
Мощность свободного воздушного потока 600 м³/ч



KVM-переключатель SSC view 8 USB

Пример подключения

(за рабочей консолью монитор/клавиатура, 1 EB)
Компактное решение для макс. 8 серверов.



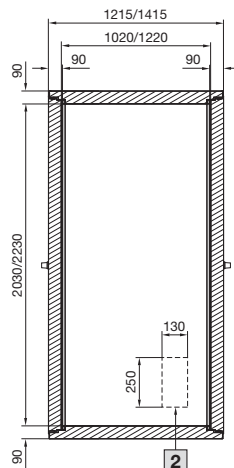
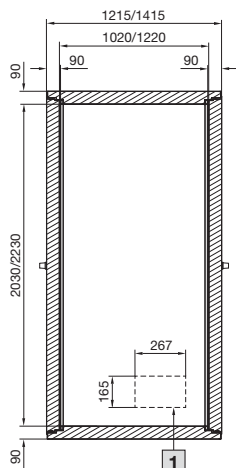
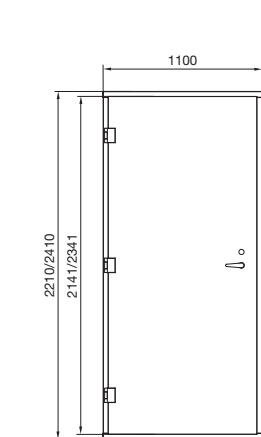
IT-инфраструктура

IT-решения в области безопасности

Микро-ЦОД

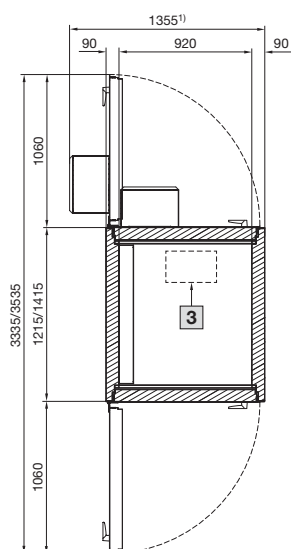
Level E

Одностворчатые двери спереди и сзади



1 Мягкий кабельный ввод (стандарт)

2 Кабельный ввод в виде кабельного бокса (опция)



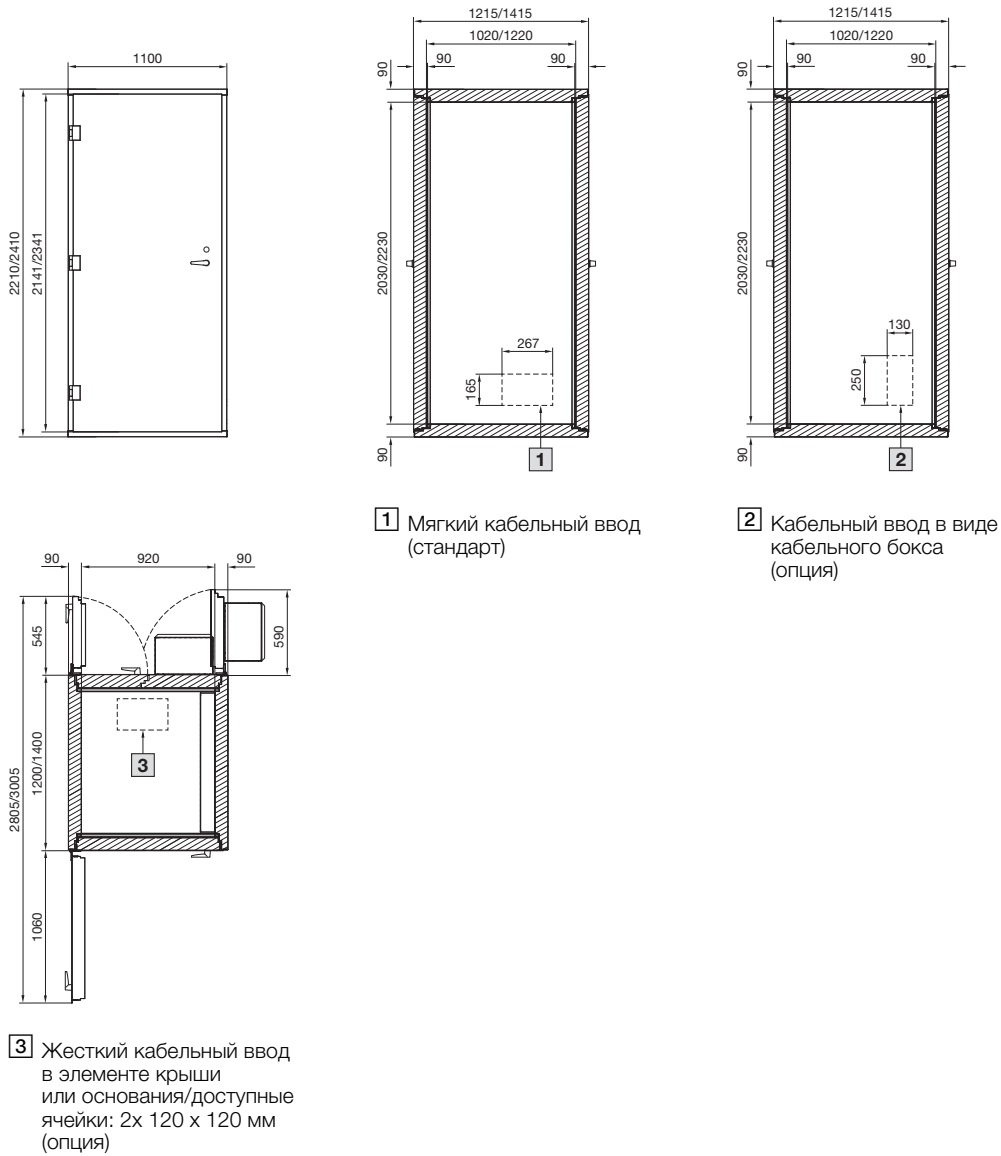
3 Жесткий кабельный ввод в элементе крыши или основания/доступные ячейки: 2x 120 x 120 мм (опция)

1) При расположении внешнего агрегата системы охлаждения на двери

Микро-ЦОД

Level E

Одностворчатая дверь спереди/двустворчатая дверь сзади



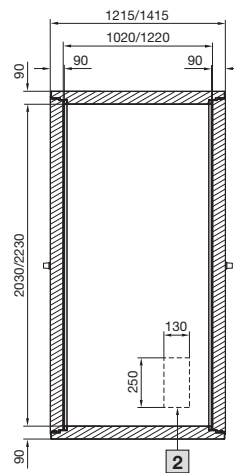
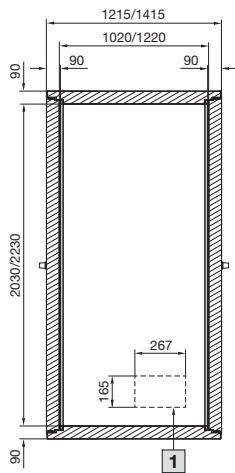
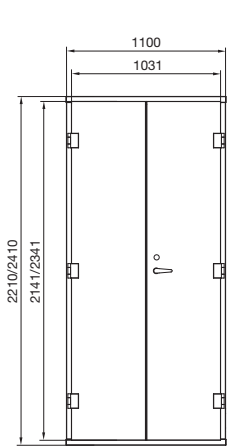
IT-инфраструктура

IT-решения в области безопасности

Микро-ЦОД

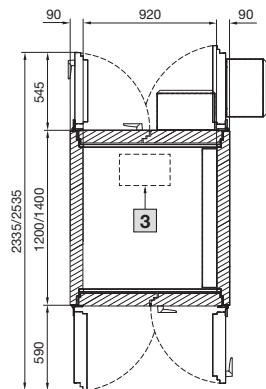
Level E

Двустворчатые двери спереди и сзади



1 Мягкий кабельный ввод (стандарт)

2 Кабельный ввод в виде кабельного бокса (опция)

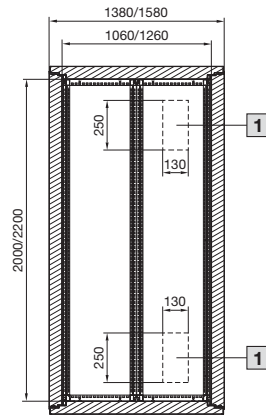
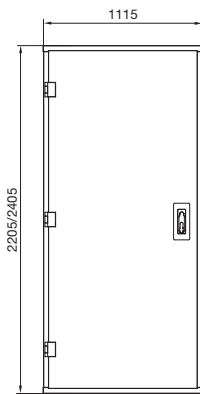


3 Жесткий кабельный ввод в элементе крыши или основания/доступные ячейки: 2x 120 x 120 мм (опция)

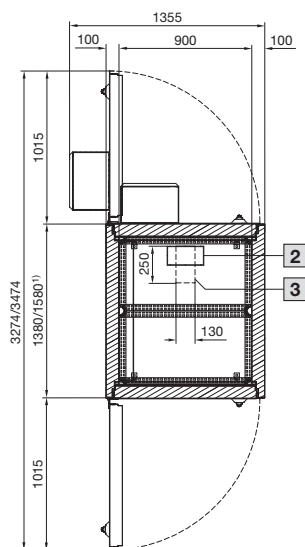
Микро-ЦОД

Level B

Одностворчатые двери спереди и сзади



- 1 Кабельный ввод
- 2 Кабельный ввод при глубине 1060 мм
- 3 Кабельный ввод при глубине 1260 мм (поворот на 90°)



1) Размеры вкл. замок

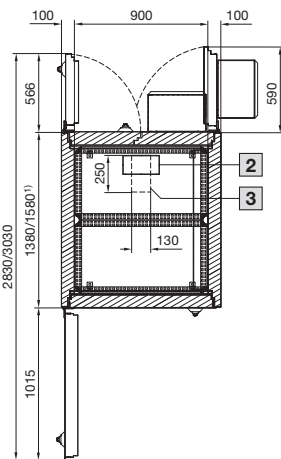
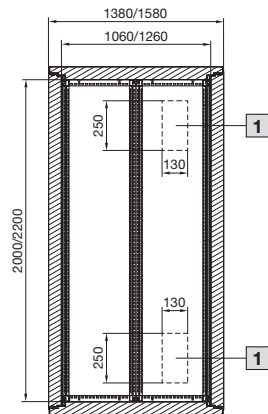
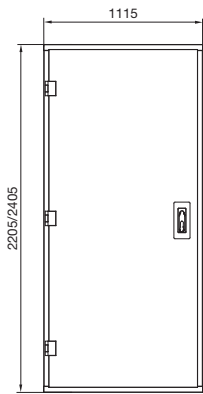
IT-инфраструктура

IT-решения в области безопасности

Микро-ЦОД

Level B

Одностворчатая дверь спереди/двустворчатая дверь сзади



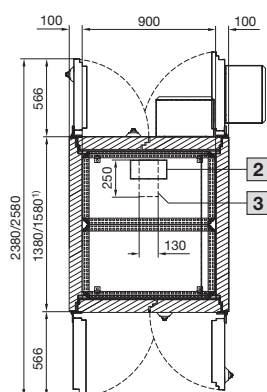
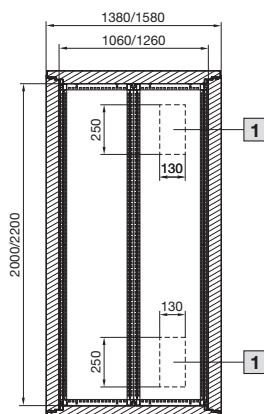
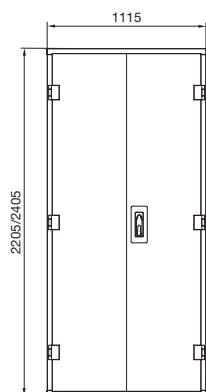
- 1 Кабельный ввод
- 2 Кабельный ввод при глубине 1060 мм
- 3 Кабельный ввод при глубине 1260 мм (поворот на 90°)

1) Размеры вкл. замок

Микро-ЦОД

Level B

Двустворчатые двери спереди и сзади



- 1 Кабельный ввод
- 2 Кабельный ввод при глубине 1060 мм
- 3 Кабельный ввод при глубине 1260 мм (поворот на 90°)

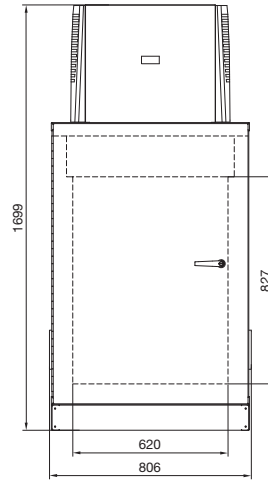
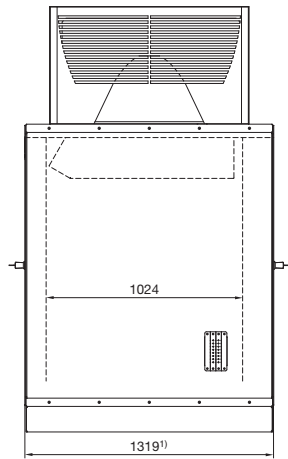
1) Размеры вкл. замок

IT-инфраструктура

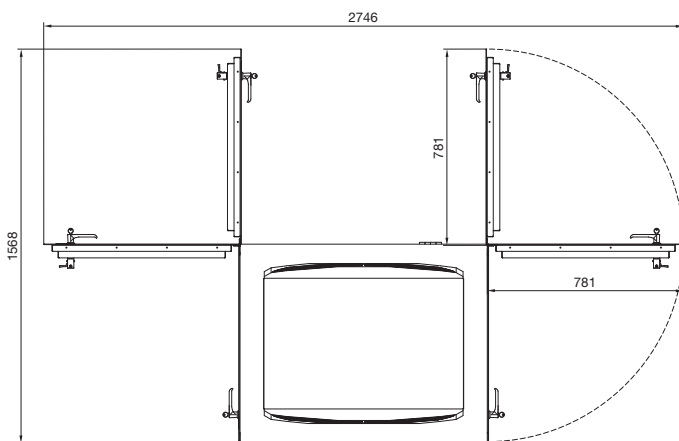
IT-решения в области безопасности

Микро-ЦОД

Level A

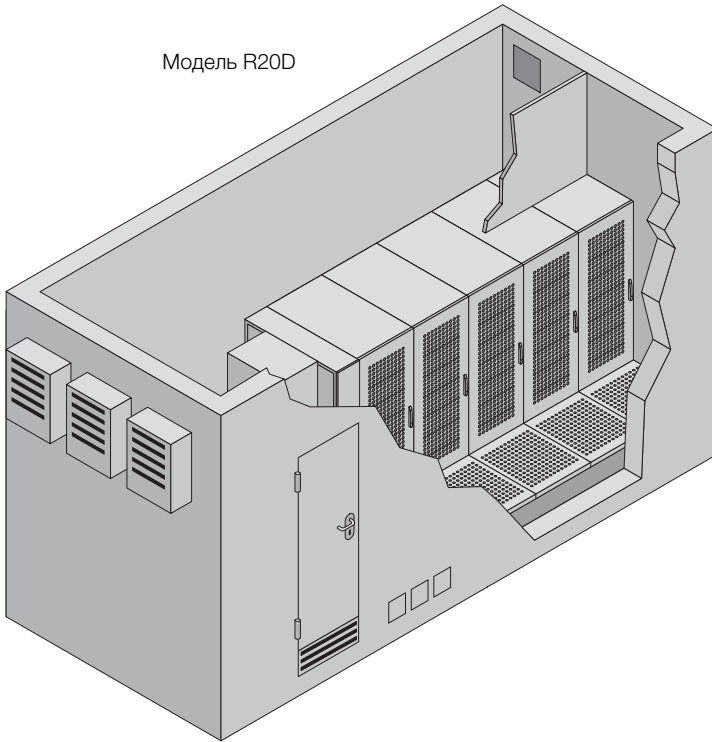


1) Размер вкл. ручки

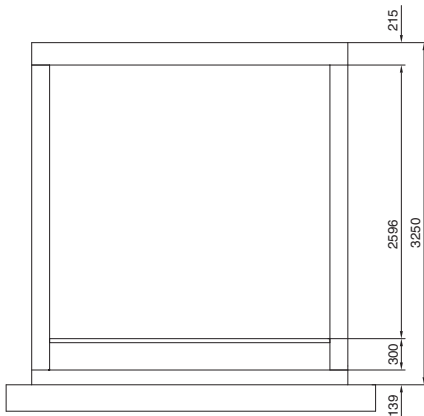


ЦОД-контейнер

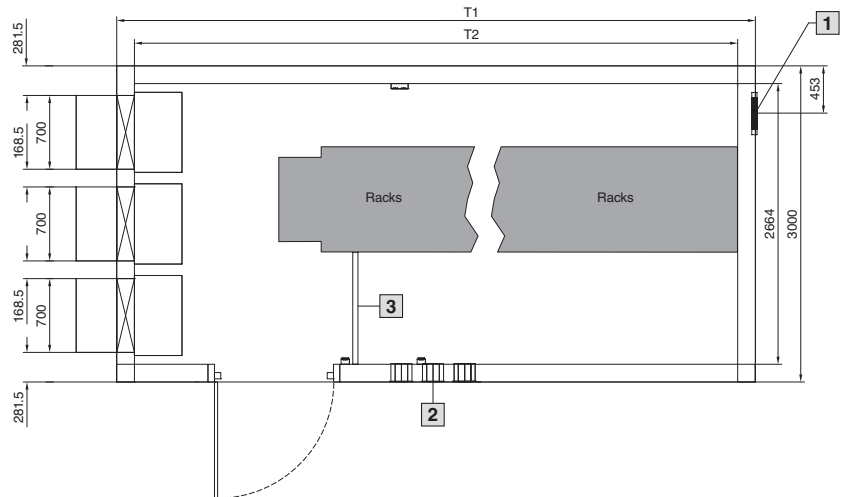
Модель R20D



Вид спереди



Вид сверху



Исполнение	Внешний размер T1 мм	Внутренний размер T2 мм
Тип 1	6058	5722
Тип 2	8000	7664
Тип 3	10000	9664
Тип 4	11500	11164
Тип 5	6058	5722
Тип 6	8000	7664
Тип 7	10000	9664
Тип 8	11500	11164
Тип 9	8000	7664

1 Вырез для люка для сброса давления Ш 400 x В 2200 мм

2 Кабельные вводы

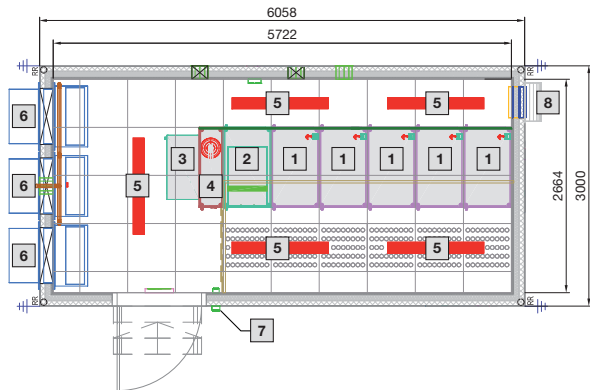
3 Перегородка входной двери

IT-инфраструктура

IT-решения в области безопасности

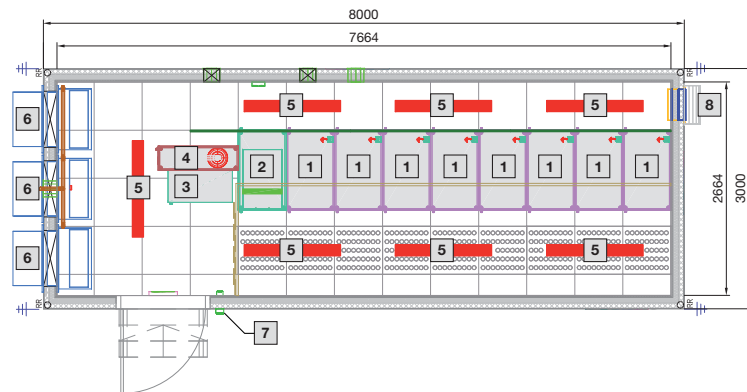
ЦОД-контейнер

Тип 1



- 1 Стойка Ш 600 x В 2000 x Г 1000 мм
- 2 Стойка ИБП
- 3 Стойка электрораспределения
- 4 Система пожаротушения DET-AC XL
- 5 Освещение
- 6 Система кондиционирования
- 7 Контроль доступа
- 8 Люк для сброса давления

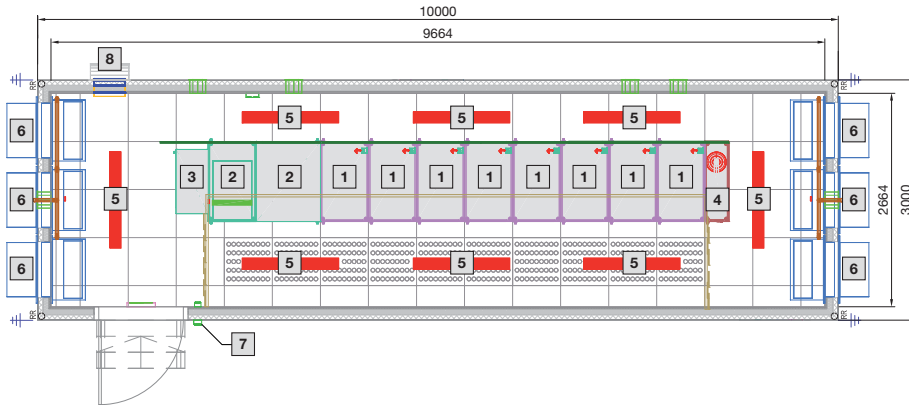
Тип 2



- 1 Стойка Ш 600 x В 2000 x Г 1000 мм
- 2 Стойка ИБП
- 3 Стойка электрораспределения
- 4 Система пожаротушения DET-AC XL
- 5 Освещение
- 6 Система кондиционирования
- 7 Контроль доступа
- 8 Люк для сброса давления

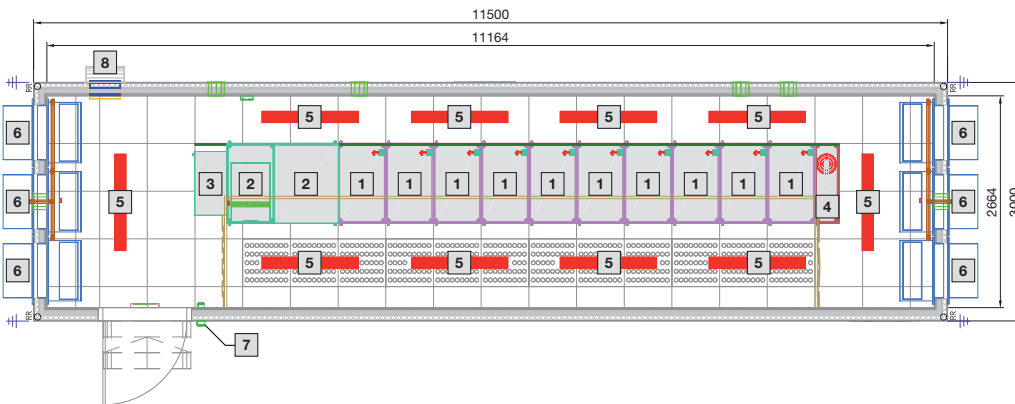
ЦОД-контейнер

Тип 3



- 1 Стойка Ш 600 x В 2000 x Г 1000 мм
- 2 Стойка ИБП и батарей
- 3 Стойка электрораспределения
- 4 Система пожаротушения DET-AC XL
- 5 Освещение
- 6 Система кондиционирования
- 7 Контроль доступа
- 8 Люк для сброса давления

Тип 4



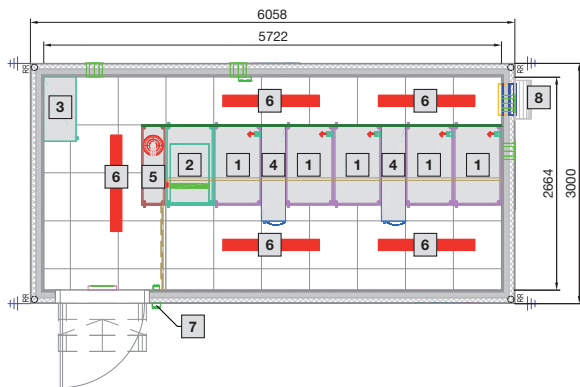
- 1 Стойка Ш 600 x В 2000 x Г 1000 мм
- 2 Стойка ИБП и батарей
- 3 Стойка электрораспределения
- 4 Система пожаротушения DET-AC XL
- 5 Освещение
- 6 Система кондиционирования
- 7 Контроль доступа
- 8 Люк для сброса давления

IT-инфраструктура

IT-решения в области безопасности

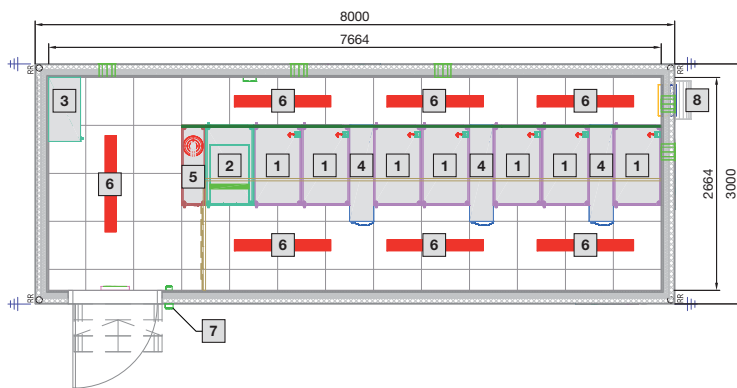
ЦОД-контейнер

Тип 5



- 1 Стойка Ш 600 x В 2000 x Г 1000 мм
- 2 Стойка ИБП
- 3 Стойка электрораспределения
- 4 LCP Inline
- 5 Система пожаротушения DET-AC XL
- 6 Освещение
- 7 Контроль доступа
- 8 Люк для сброса давления

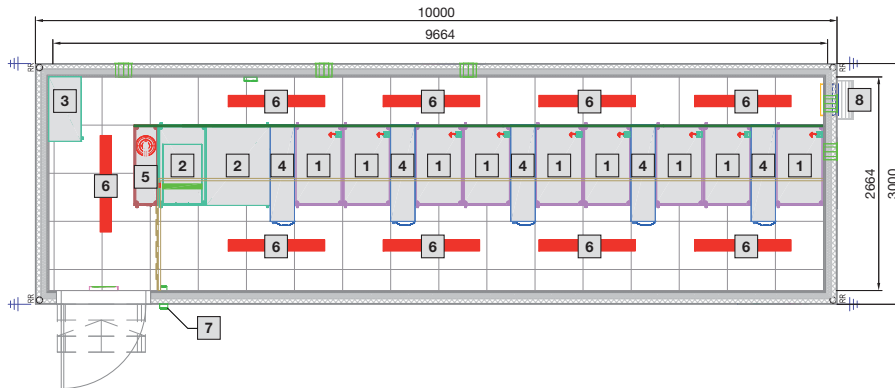
Тип 6



- 1 Стойка Ш 600 x В 2000 x Г 1000 мм
- 2 Стойка ИБП
- 3 Стойка электрораспределения
- 4 LCP Inline
- 5 Система пожаротушения DET-AC XL
- 6 Освещение
- 7 Контроль доступа
- 8 Люк для сброса давления

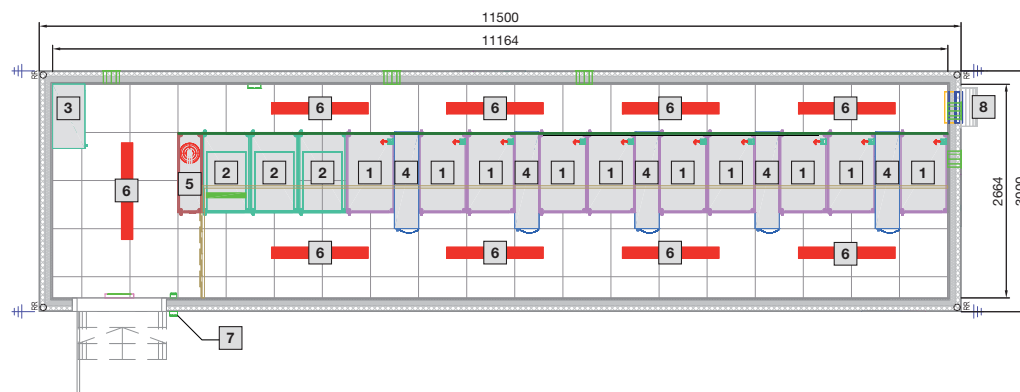
ЦОД-контейнер

Тип 7



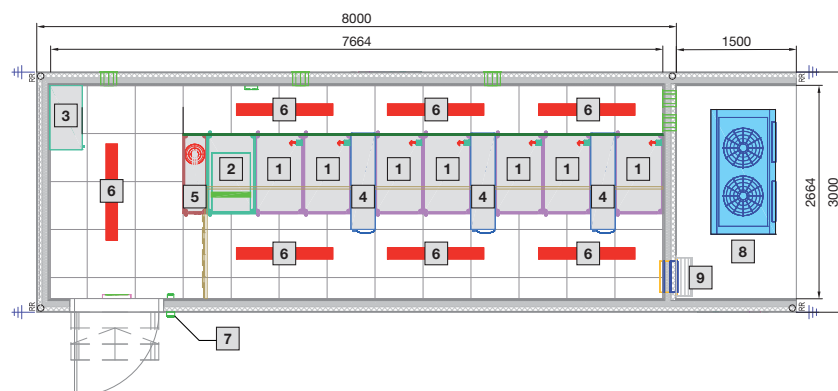
- 1 Стойка Ш 600 x В 2000 x Г 1000 мм
- 2 Стойка ИБП и батарей
- 3 Стойка электрораспределения
- 4 LCP Inline
- 5 Система пожаротушения DET-AC XL
- 6 Освещение
- 7 Контроль доступа
- 8 Люк для сброса давления

Тип 8



- 1 Стойка Ш 600 x В 2000 x Г 1000 мм
- 2 Стойка ИБП и батарей
- 3 Стойка электрораспределения
- 4 Система пожаротушения DET-AC XL
- 5 Освещение
- 6 Система кондиционирования
- 7 Контроль доступа
- 8 Люк для сброса давления

Тип 9



- 1 Стойка Ш 600 x В 2000 x Г 1000 мм
- 2 Стойка ИБП и батарей
- 3 Стойка электрораспределения
- 4 LCP Inline
- 5 Система пожаротушения DET-AC XL
- 6 Освещение
- 7 Контроль доступа
- 8 Чиллер
- 9 Люк для сброса давления

Система пожаротушения стойки DET-AC Plus, 1 EB

со встроенной системой раннего пожарообнаружения

Компактная система пожаротушения стойки DET-AC PLUS (Detection Active Plus) предусмотрена для использования в IT-стойках Rittal и устанавливается на 19" монтажную плоскость. Система оснащена 2-ступенчатой системой всасывания дыма. Опционально система может следить за возгоранием и тушить пожар во второй стойке, соединенной с основной в линейку. В качестве средства тушения используется экологически чистый и безвредный Noves™¹⁾ 1230, что обеспечивает возможность универсального использования системы. Активное оборудование (сервера, активное сетевое оборудование) не повреждается огнетушащим средством. Благодаря сверхчувствительной системе распознавания дыма, даже в стойках с высокой охлаждающей мощностью (высокая скорость тока воздуха) остается достаточно времени для активации сигнала тревоги – акустического, оптического на ЖК-дисплее с фронтальной стороны корпуса или передачи сигнала через встроенный беспотенциальный контакт на системы управления инженерным оборудованием здания или на центральную панель пожарной сигнализации, а также систему контроля СМС. Встроенные датчики доступа (дверные контакты) позволяют автоматически отключить срабатывание пожарной системы при открывании одной из дверей.

Для работоспособности системы во время сбоя электроэнергии установлен источник аварийного питания с временем автономной работы до 4 часов.

Возможна поставка только в виде системы раннего пожарообнаружения (Early Fire Detection) без бака с огнетушащим средством.

¹⁾ Noves™ является зарегистрированной торговой маркой компании 3M.

Технические характеристики: система пожарообнаружения и тушения DET-AC Plus DK 7338.120

- Монтажные размеры (Ш x В x Г): 19" x 1 EB x 780 мм
- Вес: ок. 15,5 кг (с огнегасящим средством и газовым патроном)
- Рабочая температура: от +10°C до +35°C
- Степень защиты: IP 20 согласно МЭК 60 529
- Допустимый защищаемый объем: Макс. 3 м³ (у герметичных шкафов)
- Макс. количество подключаемых систем DET-AC Slave DK 7338.300: 4 шт.
- Макс. количество контролируемых шкафов: 5 шт (в зависимости от объема)
- Огнетушащее вещество: 3,2 кг Noves™ 1230
- Датчики: 2 нефелометра различной чувствительности
- Вход блокировка активация: да
- Вход блокировка тушения: да через контакт двери
- Выходы для СМС III (через блок CAN-Bus DK 7030.100): предварительная тревога, пожар, тушение, общая ошибка
- Аварийное питание (аккумулятор): ок. 4 ч
- Рабочее напряжение: 100/230 В AC, 50/60 Гц

Технические характеристики: система раннего пожарообнаружения EFD-Plus DK 7338.220

- Монтажные размеры (Ш x В x Г): 19" x 1 HE x 480 мм
- Вес: 8 кг
- Рабочая температура: от +10°C до +35°C
- Степень защиты: IP 20 согласно МЭК 60 529
- Макс. количество подключаемых систем DET-AC Slave DK 7338.300: 5 шт.
- Макс. количество контролируемых шкафов: 5 шт (в зависимости от объема)
- Датчики: 2 нефелометра различной чувствительности
- Выходы для СМС III (подключение через блок CAN-Bus DK 7030.100): предварительная тревога, пожар, общая ошибка
- аварийное питание (аккумулятор): ок. 4 ч
- Рабочее напряжение: 100/230 В AC, 50/60 Гц

Технические характеристики: дополнительный блок DET-AC Plus Slave DK 7338.320

- Монтажные размеры (Ш x В x Г): 19" x 1 EB x 780 мм
- Вес: 12 кг (с огнегасящим средством и газовым патроном)
- Рабочая температура: от +10°C до +35°C
- Степень защиты: IP 20 согласно МЭК 60 529
- Допустимый защищаемый объем: Макс. 3 м³ (у герметичных шкафов)
- Огнетушащее вещество: 3,2 кг Noves™ 1230
- Рабочее напряжение: 24 В DC

Раннее обнаружение дыма:

При помощи двух сверхчувствительных оптических датчика, даже в ранней фазе возгорания обнаруживаются мельчайшие частицы дыма, поступающие через систему всасывания дыма. Когда первый датчик распознает дымовые частицы, выдается предварительная тревога, после распознавания дыма вторым датчиком, срабатывает система пожаротушения. Таким образом предотвращается возникновение крупного возгорания.

Требования для стоек:

Стойки должны принципиально соответствовать степени защиты IP 55, двери должны быть закрыты, а боковые стенки использоваться на винтах. Возможно использование воздухо/водяного теплообменника (LCP). Отверстия кабельных вводов должны быть герметизированы.

Опциональный датчик распознавания дыма, для установки в линейки стоек:

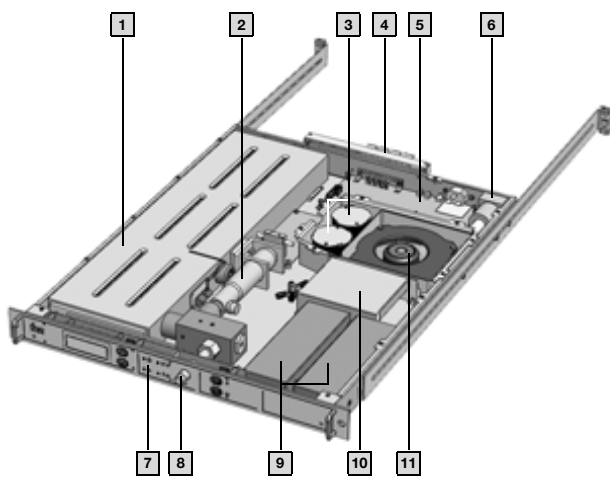
Основная система DET-AC Plus рассчитана на отдельную стойку. Несмотря на это, допускается задействование соседних шкафов путем установки дополнительного набора патрубков, при условии, что общий объем всех шкафов не будет превышать 3 м³. При соединении нескольких шкафов, оснащенных системами пожаротушения, объединение всех систем в сеть позволит активировать пожаротушение одновременно во всех шкафах.

Автоматическое отключение системы (принудительное отключение):

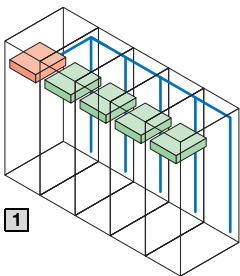
В сочетании с системой контроля СМС, а также подходящего управляемого розеточного блока Rittal (модуль системы питания PSM/блок контроля питания PCU с активным измерением тока, дисплеем и возможностью удаленного отключения), в случае срабатывания сигнализации возможно задействование принудительного отключения установленного в стойку оборудования. Таким образом, серверы защищаются от последующих повреждений. Сигналы тревоги (предупредительный, основной) можно переадресовать в любую компьютерную сеть и обработать соответствующими мониторинговыми программами. Система пожаротушения поставляется в комплекте с монтажными комплектующими.

Система пожаротушения стойки DET-AC Plus, 1 EB

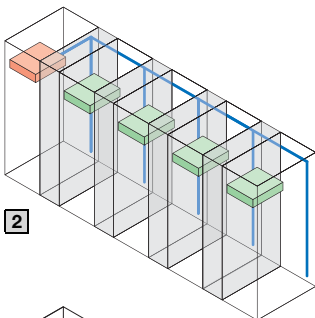
со встроенной системой раннего пожарообнаружения



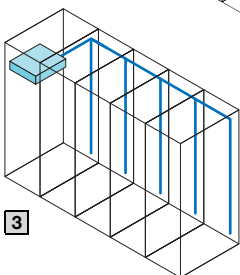
- 1 Емкость с огнетушащим средством и контролем уровня, защитой от высокого давления и электрическим исполнительным устройством
- 2 Патрон с вытесняющим газом
- 3 Датчики пожарообнаружения
- 4 Подключения к СМС и контакты реле
- 5 Материнская плата
- 6 Подключения для впускной и выпускной трубы
- 7 Передняя панель с индикаторами и элементами управления
- 8 Форсунка пожаротушения
- 9 Аварийное питание (аккумулятор)
- 10 Блок питания
- 11 Воздушный фильтр



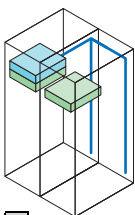
1



2



3



4

Примеры соединения в линейку

К одной системе могут быть подключены макс. 5 установленных в линейку шкафов. Для этого желательно использовать систему пожаротушения DET-AC Plus short. Все остальные шкафы подключаются через набор трубопроводов DET-AC Plus для всасывания воздуха. В зависимости от объема все остальные шкафы должны быть оснащены блоками DET-AC Plus Slave. Необходимо учитывать общий объем всей линейки шкафов. Установленные в линейку шкафы должны быть соединены между собой, чтобы обеспечить возможность циркуляции воздуха. Все Slave-блоки должны быть подключены к системе пожаротушения или системе раннего пожарообнаружения возгорания через шинную систему. Таким образом, осуществляется одновременная активация процесса тушения.

- 1 **Тушение в 5 установленных в линейку шкафов:**
Необходимы одна система пожаротушения, 4 Slave-модуля, один кабель подключения и 10 датчиков доступа.
- 2 **Тушение в 5 установленных в линейку шкафов с 4 LCP:**
Необходимы одна система пожаротушения, 4 Slave-модуля, один кабель подключения и 18 датчиков доступа.
- 3 **Только пожарообнаружение в 5 установленных в линейку шкафов без тушения:**
Необходима система раннего пожарообнаружения, 4 набора трубопроводов, один кабель подключения

4 Тушение в 2 установленных в линейку шкафах с глубиной 800 мм:





Система пожаротушения не используется, так как комбинация из системы раннего пожарообнаружения и Slave-блоков имеет малую глубину. Необходима одна система раннего пожарообнаружения, 2 Slave-блока, один кабель подключения и 4 датчика доступа.

Указание:

- Установка и обслуживание системы пожаротушения должны производиться только квалифицированными специалистами
- Rittal с удовольствием предложит Вам такой сервис
- При соединении в линейку нескольких IT-стоек, общий внутренний объем шкафа не должен превышать 3 м³

Внутренний объем распространенных IT-стоек Rittal

Ширина мм	Высота мм	Глубина мм	Внутренний объем шкафа на стойку/м ³
300	2000	1000	0,6
300	2000	1200	0,72
600	2000	1000	1,2
600	2000	1200	1,44
600	2200	1000	1,32
600	2200	1200	1,584
800	2000	1000	1,6
800	2000	1200	1,92
800	2200	1000	1,76
800	2200	1200	2,112

-  Система пожаротушения
-  Slave-модуль
-  Раннее распознавание возгорания
-  Выходные трубы

Rittal – The System.

Faster – better – everywhere.



Монтаж системы

Цоколь

Система цоколей Flex-Block.....	5-101
Цоколь TS	5-101
Цоколь	5-101

Основание

Регулировочные ножки	5-102
----------------------------	-------

Стенки

Модульные панели.....	5-103
Кожух разъединителя TS	5-104

Соединение в линейку

Разнообразные варианты исполнения дверей и боковых стенок.....	5-105
--	-------

Двери/замки

Секционные двери.....	5-106
-----------------------	-------

Внутренний монтаж

Монтажные панели.....	5-107
Системы шин	5-108
ЭМС.....	5-109

19" монтажное оборудование

Поворотные рамы.....	5-113
Профильные шины	5-115

Интерфейс человек/машина

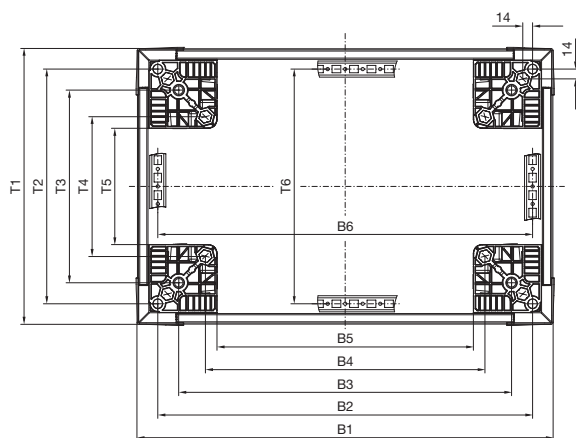
Держатель ЖК-монитора	5-116
-----------------------------	-------



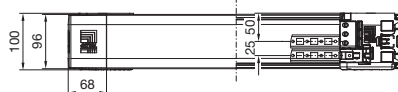
Монтаж системы

Цоколь

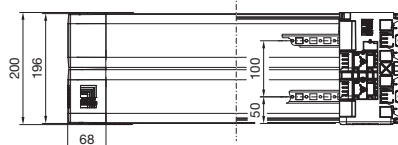
Система цоколей Flex-Block



Flex-Block высота 100 мм



Flex-Block высота 200 мм

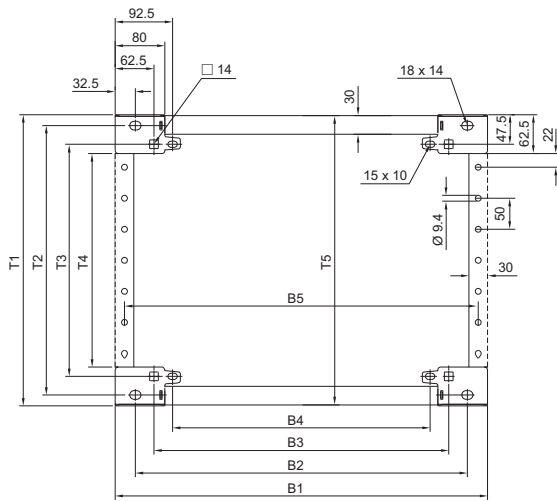


Панели Flex-Block

Для ширины или глубины шкафа мм	B1	B2	B3	B4	B5	B6	T1	T2	T3	T4	T5	T6
300	297	235	175	99	66	35	297	235	175	99	66	35
400	397	335	275	199	166	35	397	335	275	199	166	35
500	497	435	375	299	266	35	497	435	375	299	266	35
600	597	535	475	399	366	35	597	535	475	399	366	35
800	797	735	675	599	566	35	797	735	675	599	566	35
1000	997	935	875	799	766	35	997	935	875	799	766	35
1200	1197	1135	1075	999	966	35	1197	1135	1075	999	966	35
1600	1597	1535	1475	1399	1366	35	1597	1535	1475	1399	1366	35
1800	1797	1735	1675	1599	1566	35	1797	1735	1675	1599	1566	35

Цоколь TS

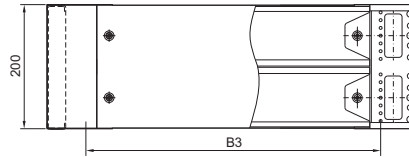
Листовая сталь



Цоколь, высота 100 мм



Цоколь, высота 200 мм



Расположение отверстий

B1/T1 = внешний размер

B2/T2 = для крепления к резьбовому отверстию в угловой части шкафа, снизу

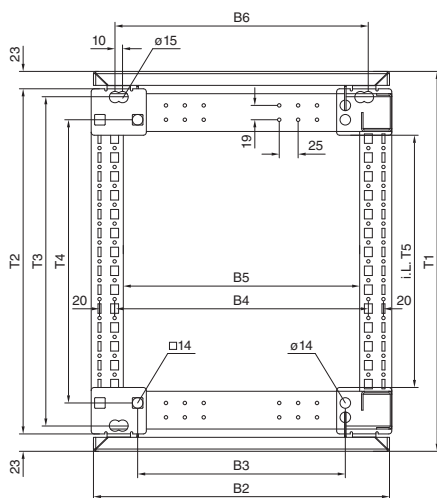
B3/T3 = для крепления при помощи закладных гаек к основанию шкафа снизу или сверху

Для крепления к полу могут использоваться все отверстия (B2 – B4/T2 – T3).

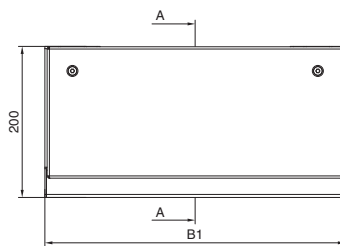
Элементы цоколя передние/задние					
Ширина мм	B1	B2	B3	B4	B5
300	300	235	175	115	270
400	400	335	275	215	370
500	500	435	375	315	470
600	600	535	475	415	570
800	800	735	675	615	770
850	850	785	725	665	820
1000	1000	935	875	815	970
1100	1100	1035	975	915	1070
1200	1200	1135	1075	1015	1170
1600	1600	1535	1475	1415	1570
1800	1800	1735	1675	1615	1770

Панели цоколя, боковые					
Глубина мм	T1	T2	T3	T4	T5
300	269	235	175	144	268
400	369	335	275	244	368
500	469	435	375	344	468
600	569	535	475	444	568
800	769	735	675	644	768
900	869	835	775	744	868
1000	969	935	875	844	968
1200	1169	1135	1075	1044	1168

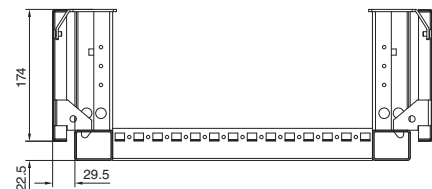
Распределительный кабельный отсек для TS, SE



i.L. = ширина в свету



Разрез А – А



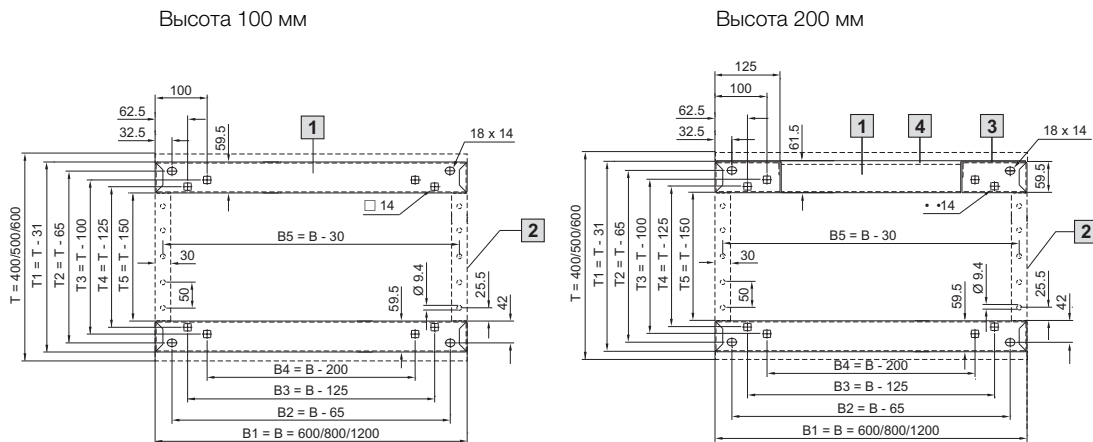
Ширина шкафа мм	400	600	800	1000	1200
B1	398	598	798	998	1198
B2	392	592	792	992	1192
B3	275	475	675	875	1075
B4	335	535	735	935	1135
B5	312	512	712	912	1112
B6	335	535	735	935	1135
Глубина шкафа мм	500	600	800	-	-
T1	503	603	803	-	-
T2	457	557	757	-	-
T3	435	535	735	-	-
T4	375	475	675	-	-
T5	344	444	644	-	-

Монтаж системы

Цоколь

Элементы цоколя передние и задние, фальш-панели цоколя боковые

Нержавеющая сталь для TS, SE



- 1 Элемент цоколя передний/задний
- 2 Панель цоколя боковая
- 3 Угловой элемент цоколя
- 4 Панель, съемная

Расположение отверстий

V/T = размер шкафа

V1/T1 = внешний размер

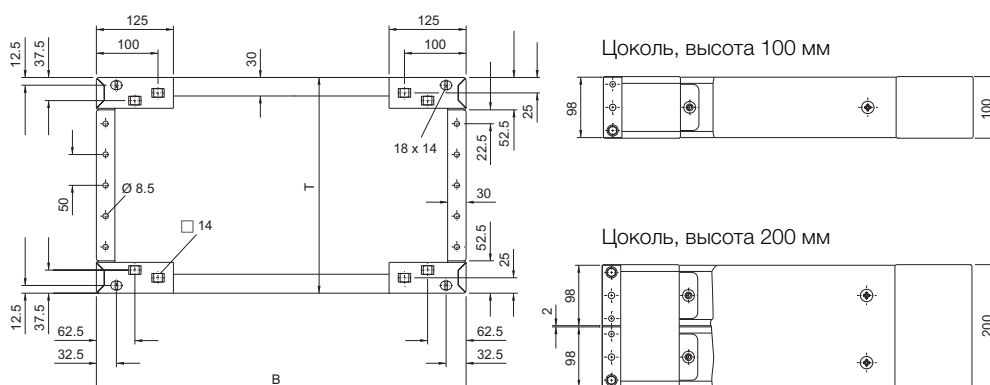
V2/T2 = для крепления к резьбовому отверстию в угловой части шкафа, снизу

V3/T3 = для крепления при помощи закладных гаек к основанию шкафа снизу или сверху

Для резьбового соединения на основании могут использоваться все отверстия (Ш2 – Ш4/G2 – G4).

Цоколь, в сборе

Листовая сталь для АЕ, универсального пульта ТР



АЕ

T = глубина шкафа -21 мм
B = ширина шкафа

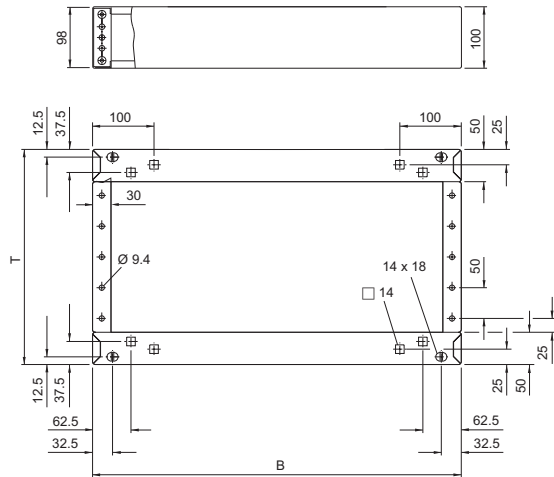
Универсальный пульт ТР

T = глубина шкафа -50 мм
B = ширина шкафа

Цоколь, в сборе

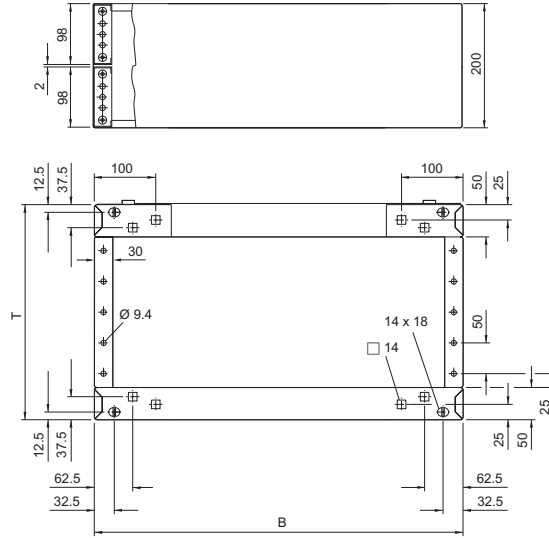
Нержавеющая сталь для напольных пультов из нержавеющей стали

Цоколь, высота 100 мм



T = глубина шкафа -50 мм
B = ширина шкафа

Цоколь, высота 200 мм

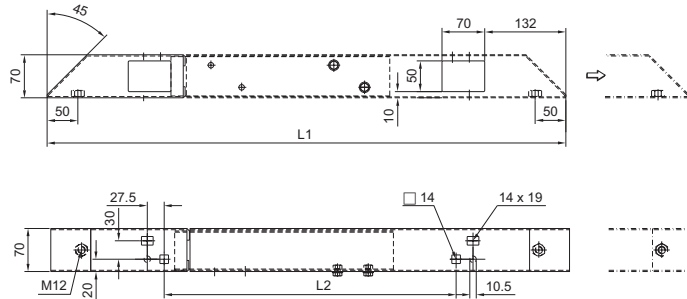


T = глубина шкафа -50 мм
B = ширина шкафа

Траверса

для TS, SE, CM, TP, PC, IW, регулируемая

TS 8601.450, TS 8601.680



Арт. № TS	Для глубины корпуса мм	L1	L2
8601.450	400	644	275
	500	744	375
8601.680	600	844	475
	800	1044	675

Монтаж системы

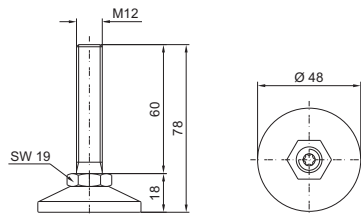
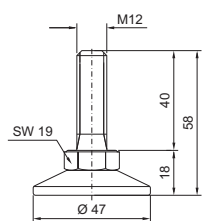
Основание

Регулировочные ножки

для TS, TS IT, SE, PC, IW

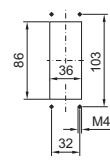
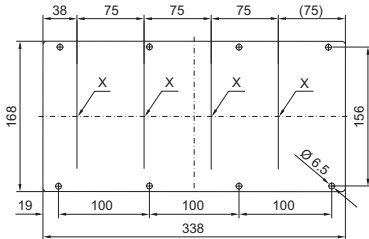
PS 4612.000

DK 7493.100

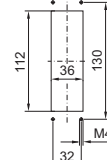


Модульные панели

для 16-/24-полюсных разъемов

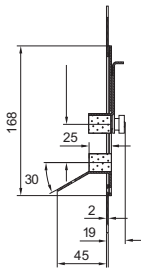
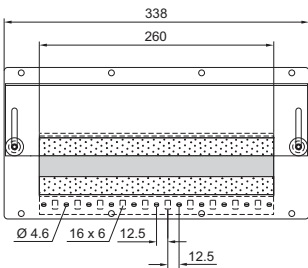


X 16-полюсные

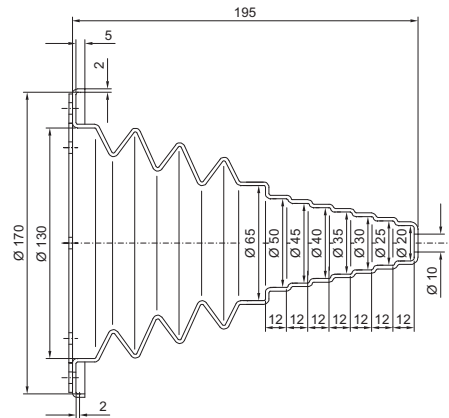


X 24-полюсные

для ввода кабеля



с кабельным вводом

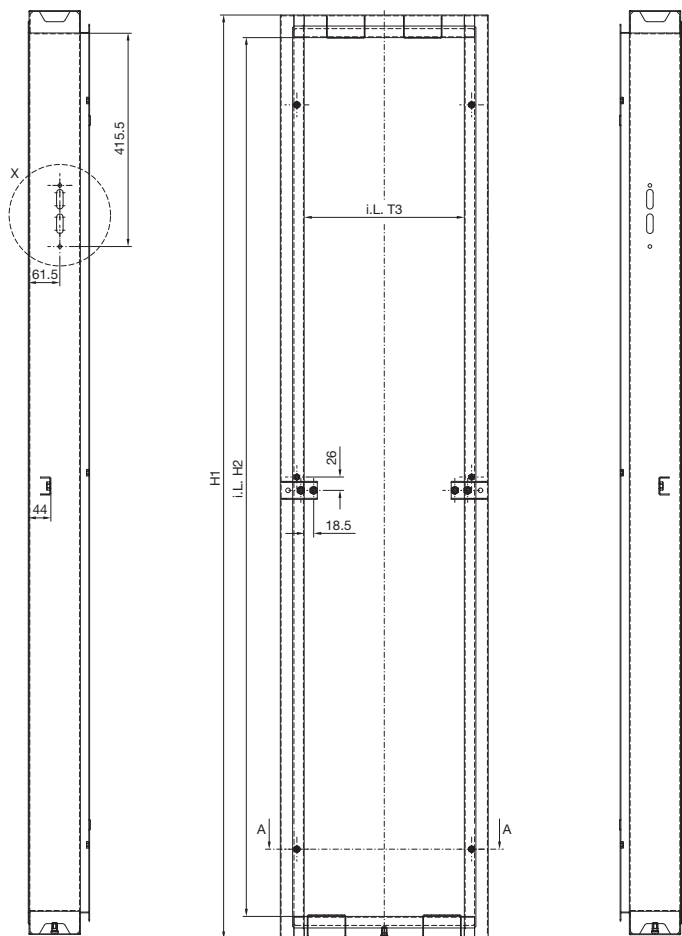


Монтаж системы

Стенки

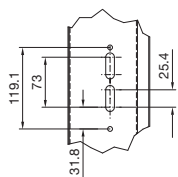
Кожух разъединителя TS

Вариант для США)

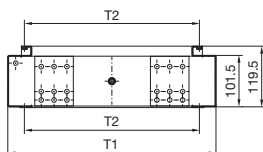


Арт. № TS	H1	H2	T1	T2	T3
8950.840	1800	1712	405	340,5	312
8950.850	1800	1712	505	440,5	412
8950.050	2000	1912	505	440,5	412
8950.060	2000	1912	605	540,5	512

Вид X

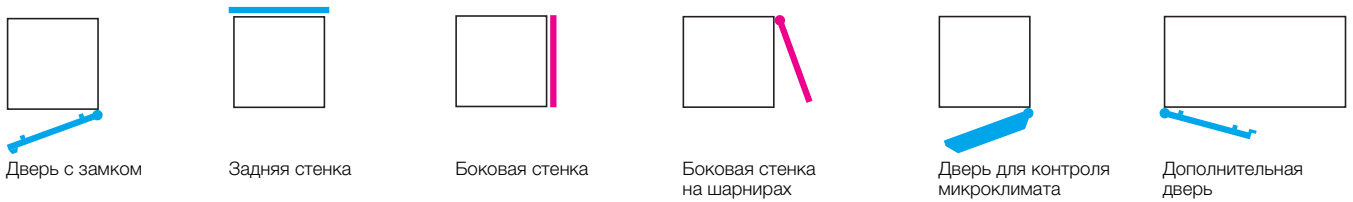


Разрез А – А



i.L. = ширина в свету

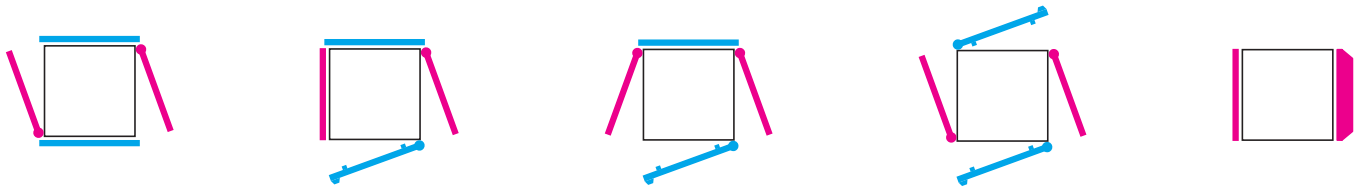
Разнообразные варианты исполнения дверей и боковых стенок



Важно:

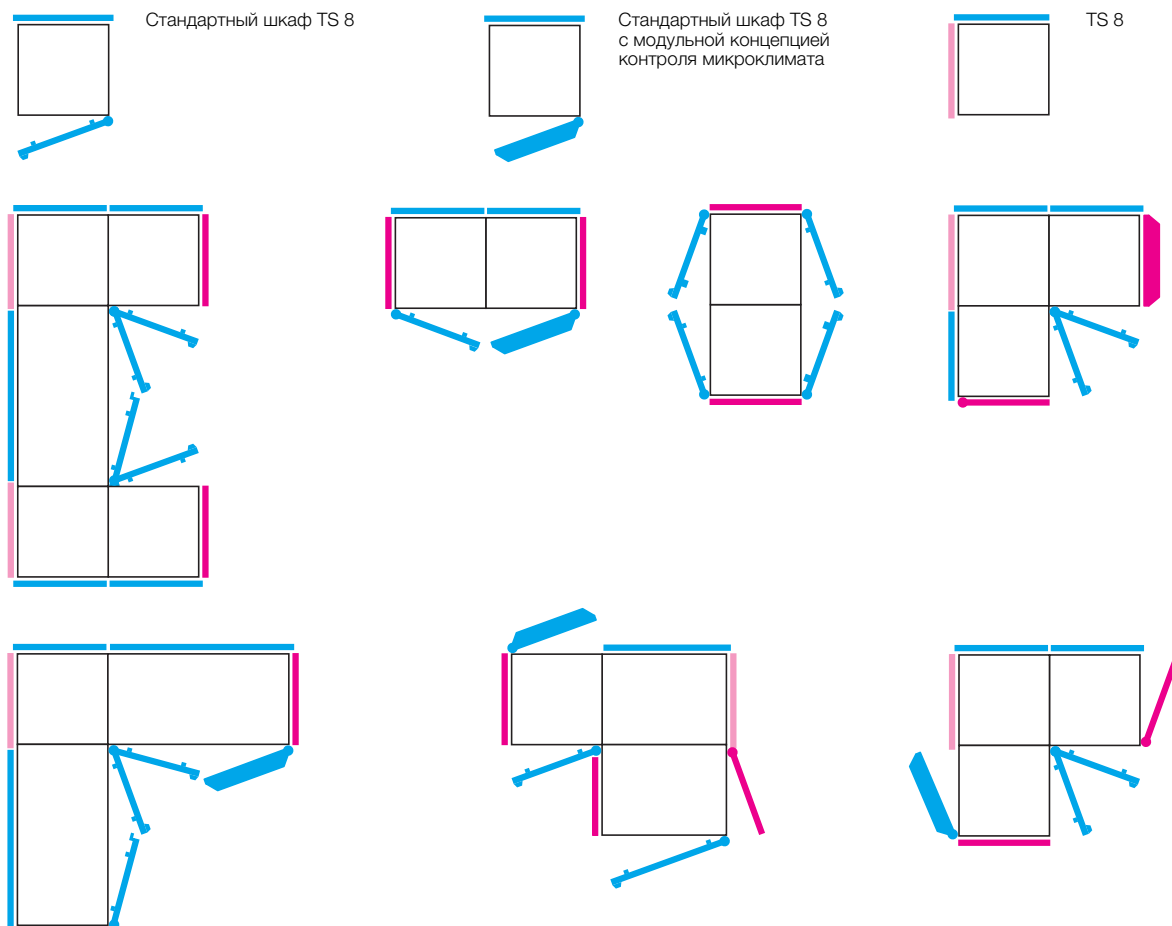
- Красные поверхности (боковые стенки на шарнирах и бег шарниров должны всегда располагаться друг напротив друга
- Синие поверхности (двери/задние стенки) также всегда должны располагаться друг напротив друга

Боковая стенка TS при установке на шарнирах открывает новые возможности удобного доступа ко внутреннему пространству шкафа TS. На каждом вертикальном профиле шкафа только один элемент может быть на шарнирах.



Разнообразные варианты исполнения дверей и боковых стенок относятся также к следующим способам соединения шкафов:

... безграничные возможности

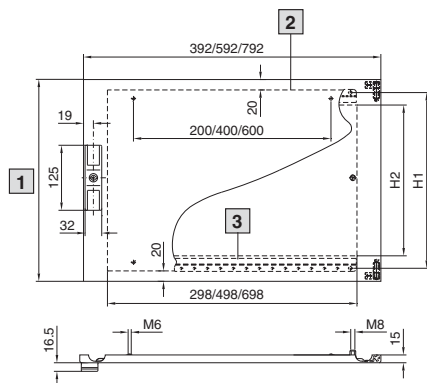


Монтаж системы

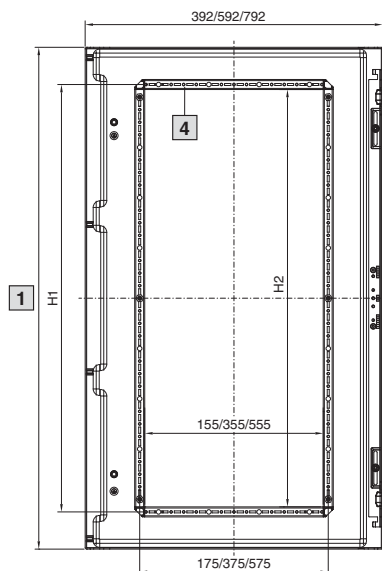
Двери/замки

Секционные двери

Без обзорного окна



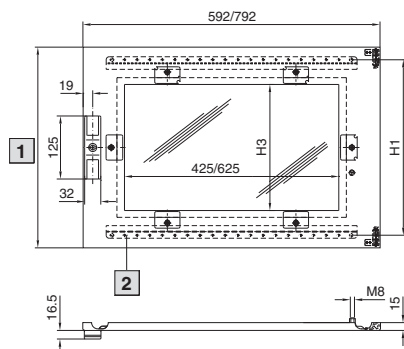
Высота мм	H1	H2
150	53	13
200	103	63
300	203	163
400	303	263
600	503	463
800	703	663



Высота мм	H1	H2
1000	850	830
1600	1450	1430
1800	1650	1630
2000	1850	1830

- 1 Высота –2 мм
- 2 Используемая внутренняя поверхностьуу
- 3 Монтажная перфорированная рейка (комплектующие)
- 4 Трубчатая рама двери

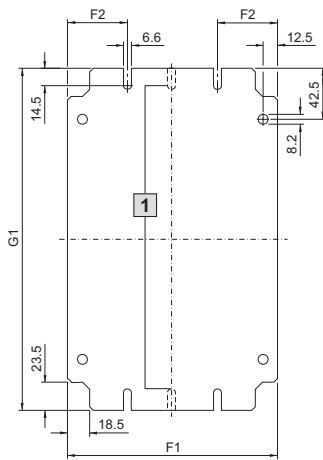
С обзорным окном



Высота мм	H1	H2	H3
600	503	463	450
800	703	663	650

- 1 Высота –2 мм
- 2 Монтажная перфорированная рейка (комплектующие)

Монтажные панели для KL и KL-HD

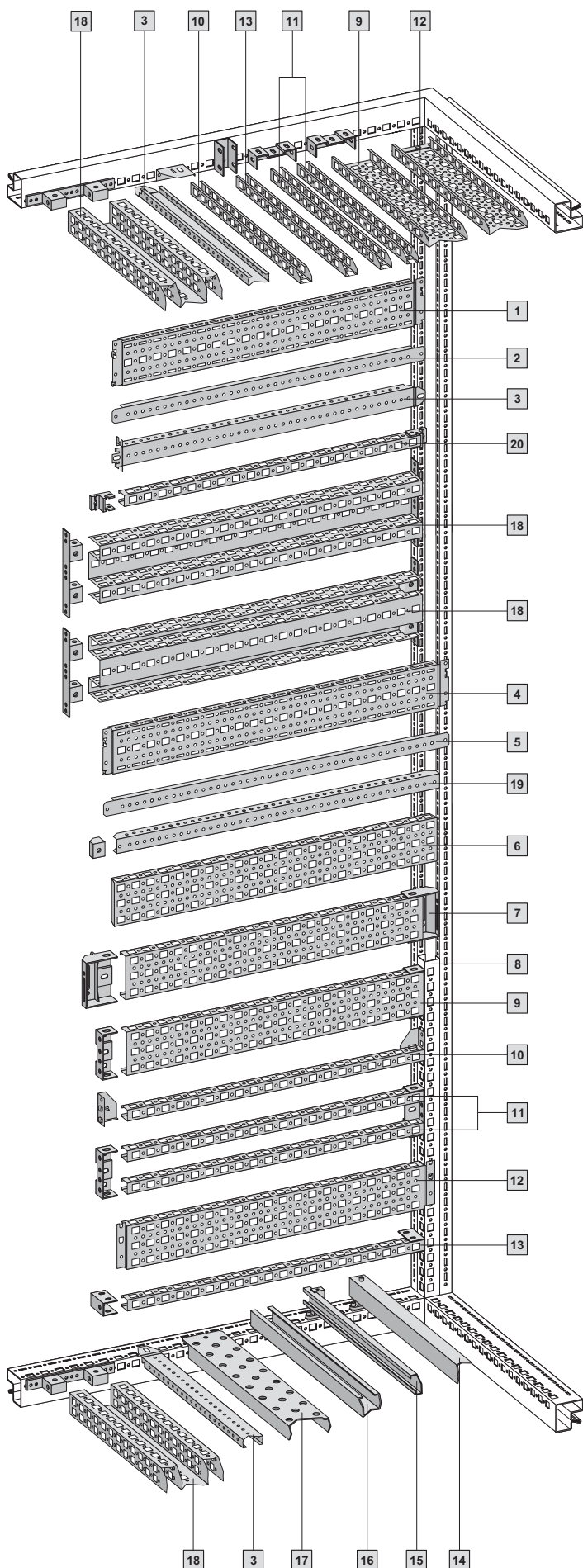


1 У панелей шириной 125 мм крепление только в середине

Арт. № KL	Для размера мм	Для Арт. № KL и KL-HD	Размеры в мм		
			G1	F1	F2
1560.700	150 x 150	1500.510, 1514.510, 1521.010, 1527.010, 1670.600, 1671.600	135	125	–
1575.700	200 x 150	1528.510, 1529.510	185	125	–
1561.700	300 x 150	1501.510, 1515.510, 1522.010, 1530.510	285	125	–
1576.700	400 x 150	1589.510	385	125	–
1562.700	200 x 200	1502.510, 1516.510, 1523.010, 1528.010, 1672.600	185	175	50
1563.700	300 x 200	1503.510, 1517.510, 1524.010, 1529.010, 1531.510, 1674.600	285	175	50
1564.700	400 x 200	1504.510, 1518.510, 1525.010, 1532.510, 1675.600	385	175	50
1565.700	500 x 200	1505.510, 1533.510	485	175	50
1566.700	600 x 200	1506.510, 1519.510, 1534.510	585	175	50
1574.700	800 x 200	1527.510, 1542.510	785	175	50
1567.700	300 x 300	1507.510, 1526.010, 1535.510	285	275	50
1568.700	400 x 300	1508.510, 1530.010, 1536.510, 1676.600	385	275	50
1569.700	500 x 300	1509.510, 1537.510	485	275	50
1570.700	600 x 300	1510.510, 1538.510	585	275	50
1571.700	400 x 400	1511.510, 1539.510	385	375	62,5
1572.700	600 x 400	1512.510, 1540.510	585	375	62,5
1573.700	800 x 400	1513.510, 1541.510	785	375	62,5

Монтаж системы

Внутренний монтаж



Монтаж на потолочную раму

Монтаж шасси и шин на горизонтальных профилях шкафа можно выполнять как по ширине, так и по глубине.

Комплектующие для монтажа

- | | |
|----|---|
| 1 | Системные шасси TS 17 x 73 мм для внешнего уровня |
| 2 | Монтажная перемычка TS для внешнего уровня |
| 3 | Монтажная шина TS 18 x 38 мм ¹⁾ для <ul style="list-style-type: none"> ■ внешнего уровня ■ горизонтальных профилей шкафа ■ адаптерная шина для совместимости с PS |
| 4 | Системные шасси TS 17 x 73 мм для внутреннего уровня |
| 5 | Монтажная перемычка TS для внутреннего уровня |
| 6 | Системные шасси TS 23 x 73 мм для внутреннего уровня |
| 7 | Монтажные шасси PS 23 x 73 мм с комбинированным держателем TS (альтернативно с одной или двумя монтажными шинами 23 x 23 мм) |
| 8 | Адаптерная шина для совместимости с PS |
| 9 | Монтажные шасси PS 23 x 73 мм с комбинированным держателем PS |
| 10 | Монтажная шина PS 23 x 23 мм с крепежными уголками |
| 11 | Монтажные шины PS 23 x 23 мм с комбинированным держателем PS (альтернативно с одной или двумя монтажными шинами 23 x 23 мм) |
| 12 | Системные шасси PS 23 x 73 мм |
| 13 | Монтажная шина PS 23 x 23 мм с крепежным держателем PS |
| 14 | Кабельная шина |
| 15 | C-образные профильные шины 30/15 с держателями или распорками |
| 16 | Системные несущие шины |
| 17 | Несущая шина |
| 18 | Монтажные шасси TS 45 x 88 мм |
| 19 | Монтажная шина TS 25 x 38 мм, с фиксирующейся гайкой |
| 20 | Монтажная шина PS 23 x 23 мм с крепежным держателем TS |

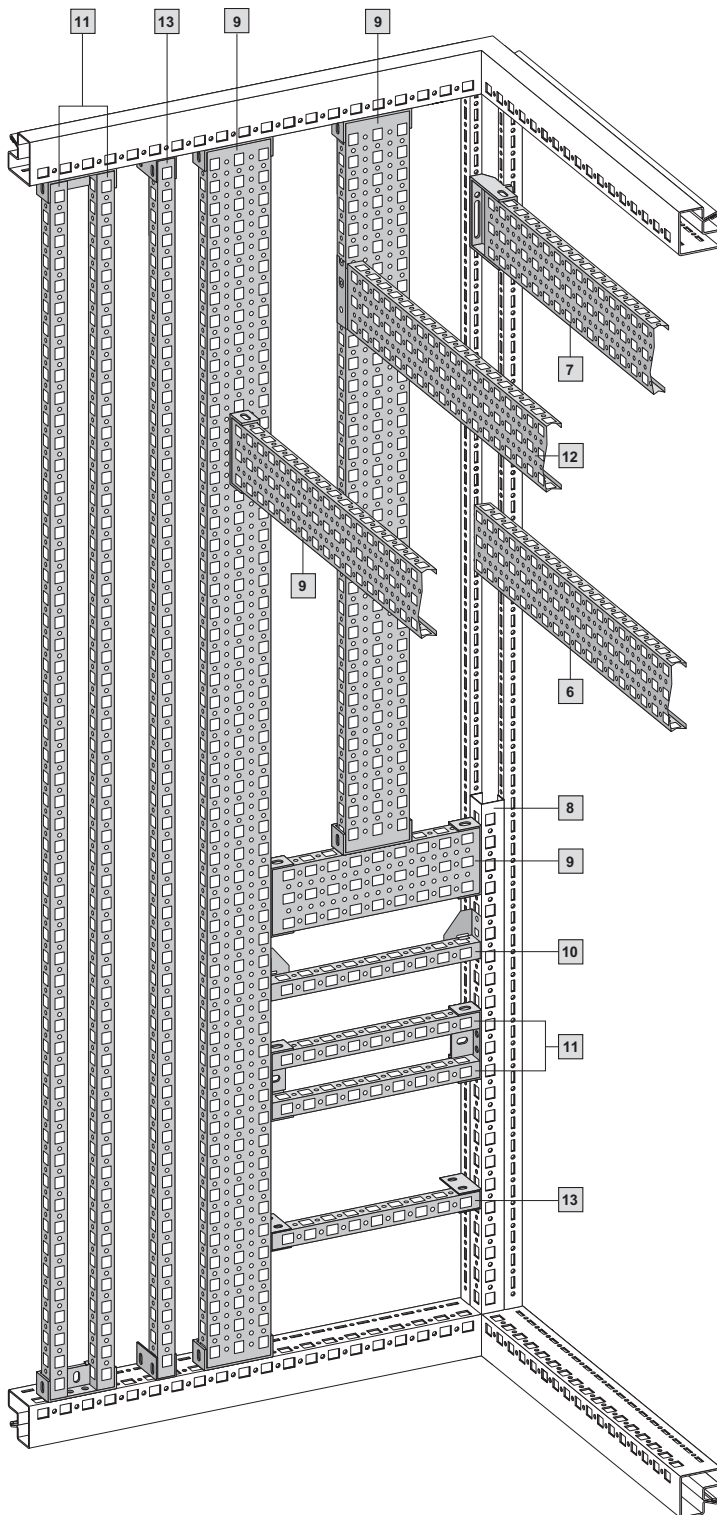
¹⁾ Две монтажные шины TS 18 x 38 мм включены в комплект поставки шкафов с монтажной панелью в качестве вспомогательного оборудования для монтажа. После установки монтажной панели, монтажная шина TS может быть установлена, как показано здесь.

Монтаж основания

Монтаж шасси и шин на горизонтальных профилях шкафа можно выполнять как по ширине, так и по глубине.

В каждой точке пространства шкафа TS 8 можно производить крепление оборудования. Любая монтажная точка по ширине, высоте и глубине может быть создана,

не только в результате горизонтального монтажа шин между профилями TS, но и в результате комбинации вертикальных и горизонтальных шин.



Вертикальные монтажные плоскости – совместимость с PS

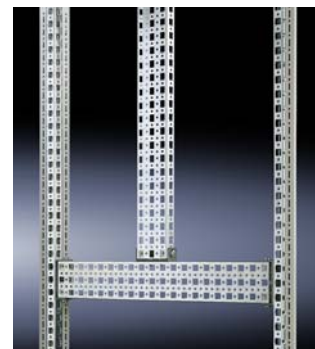


Основа для второй монтажной плоскости по всей высоте шкафа быстро реализуется напр. двумя монтажными шасси PS 23 x 73 мм **9**. Между этими двумя шасси можно установить монтажные шины PS **10**, **11** и **13**, монтажные шасси PS **9** и системные шасси PS **12**. При применении адаптерной шины для совместимости с PS **8** возможен секционный монтаж по высоте или, при соответствующих размерах шкафа, секционный монтаж по ширине и глубине.

Комплектующие для монтажа

(Сквозная нумерация в соответствии со схемой на странице 5-108, страницу 1)

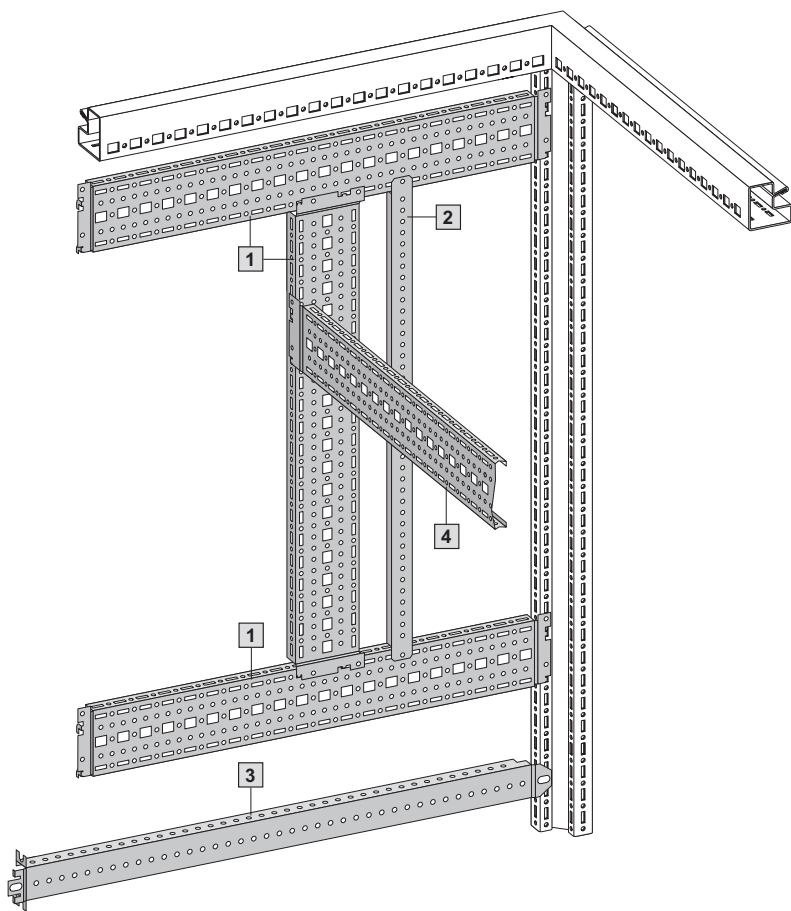
- 6** Системные шасси TS 23 x 73 мм для внутреннего уровня
- 7** Монтажные шасси PS 23 x 73 мм с комбинированным держателем TS (альтернативно с одной или двумя монтажными шинами 23 x 23 мм)
- 8** Адаптерная шина для совместимости с PS
- 9** Монтажные шасси PS 23 x 73 мм с комбинированным держателем PS
- 10** Монтажная шина PS 23 x 23 мм с крепежными уголками
- 11** Монтажные шины PS 23 x 23 мм с комбинированным держателем PS (альтернативно с одной или двумя монтажными шинами 23 x 23 мм)
- 12** Системные шасси PS 23 x 73 мм
- 13** Монтажная шина PS 23 x 23 мм с крепежным держателем PS



Если монтажные шины PS или монтажные шасси PS устанавливаются на потолочной раме или раме основания вертикально, то для горизонтального монтажа также необходима шина PS.

Монтаж системы

Внутренний монтаж



Вертикальный монтаж на внешнем монтажном уровне

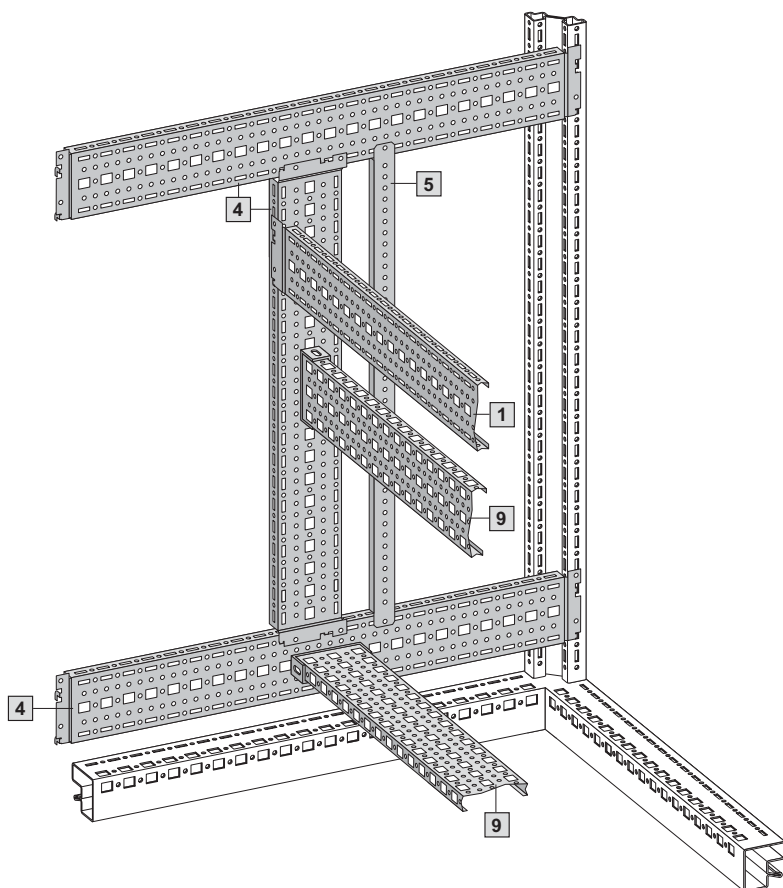


Оптимальное использование пространства и абсолютно быстрый монтаж обеспечивается непосредственным монтажом системных шасси TS на внешнем уровне вертикального профиля TS 8. Просто вставить и зафиксировать – готово!

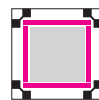
Комплектующие для монтажа
(Сквозная нумерация в соответствии со схемой на странице 5-108, страницу 1)

- 1 Системные шасси TS 17 x 73 мм для внешнего уровня
- 2 Монтажная перемычка TS для внешнего уровня
- 3 Монтажная шина TS 18 x 38 мм¹⁾ для
 - внешнего уровня
 - горизонтальных профилей шкафа
 - адаптерная шина для совместимости с PS
- 4 Системные шасси TS 17 x 73 мм для внутреннего уровня

¹⁾ Две монтажные шины TS 18 x 38 мм включены в комплект поставки шкафов с монтажной панелью в качестве вспомогательного оборудования для монтажа. После установки монтажной панели, монтажная шина TS может быть установлена, как показано здесь.



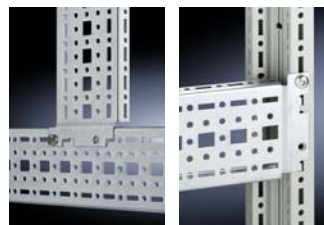
Вертикальный внутренний монтажный уровень



Отдельное использование внутреннего уровня вертикального профиля TS 8, независимо от внешнего уровня, открывает дополнительные возможности. Даже в одном шкафу монтаж можно расширять для получения новых решений по желанию клиента. Наконец, бесконечные возможности! Вставить, зафиксировать, готово: быстрый монтаж обеспечивается непосредственным монтажом системных шасси TS на внутреннем уровне вертикального профиля TS 8.

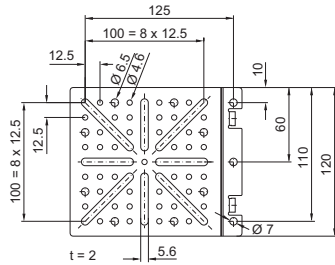
Комплектующие для монтажа
(Сквозная нумерация в соответствии со схемой на странице 5-108, страницу 1)

- 1 Системные шасси TS 17 x 73 мм для внешнего уровня
- 4 Системные шасси TS 17 x 73 мм для внутреннего уровня
- 5 Монтажная перемычка TS для внутреннего уровня
- 9 Монтажные шасси PS 23 x 73 мм с комбинированным держателем PS

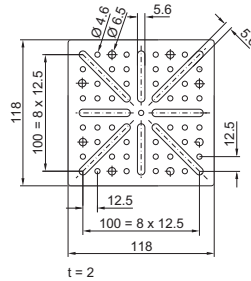


Монтажные платы

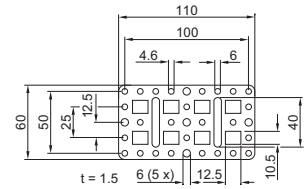
Навесные



На винтах, большие

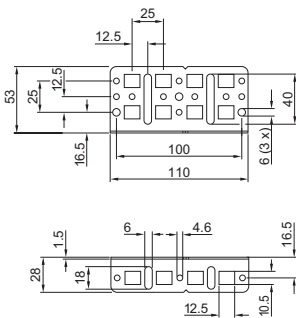


На винтах, малые

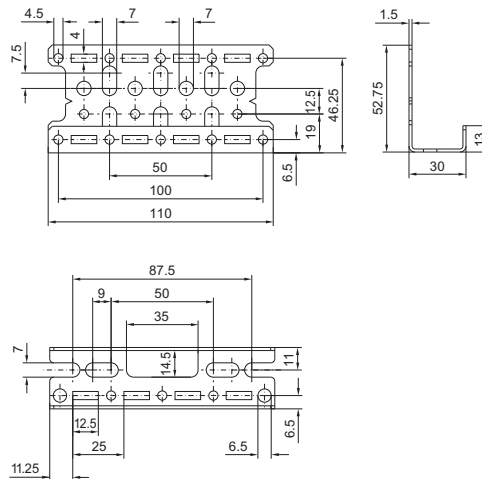


Монтажный уголок

Для внутреннего монтажа
PS 4597.000

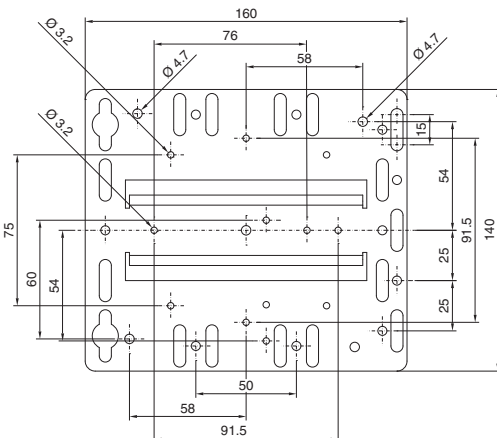


Для внутреннего монтажа
CP 6205.100



Монтажная плата TS

со встроенной несущей шиной



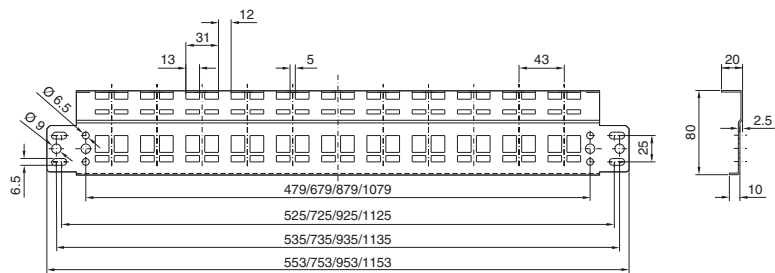
Монтаж системы

Внутренний монтаж

Шина

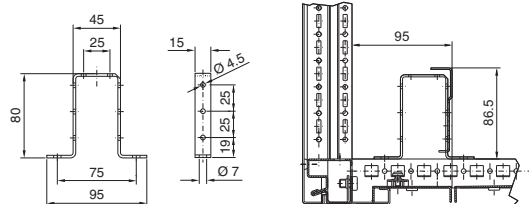
для ЭМС-зажимов и разгрузки от натяжения

Шина



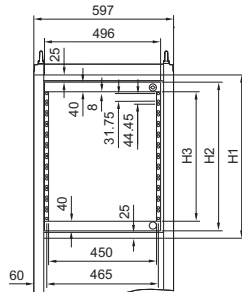
Скоба-держатель

Положение монтажа

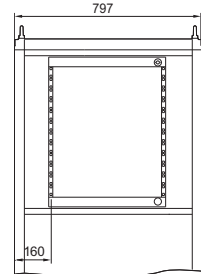
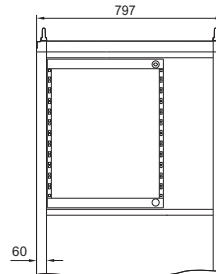


Поворотная рама, малая

Для шкафов шириной 600 мм



Для шкафов шириной 800 мм
по выбору сбоку или в середине



Единиц высоты	3 EB	6 EB	9 EB	12 EB	15 EB	18 EB
Арт. № SR	2377.030	2377.060	2377.090	2377.120	2377.150	2377.180
H1 мм	275	408	541	675	808	941
H2 мм	217	350	483	617	750	883
H3 мм	137	270	403	537	670	803

Монтажная глубина T max. = мм при размере D¹⁾ минимум 45 мм

Ширина шкафа мм	600	800	800
Монтаж	в середине	сбоку	в середине
Глубина шкафа мм	T max.	T max.	T max.
400	185	310	310
500	185	410	370
≥ 600	185	500	370

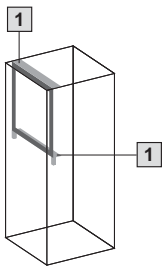
¹⁾ D = расстояние от внутреннего края двери до переднего края поворотной рамы, устанавливаемой с шагом в 25 мм

Монтаж системы

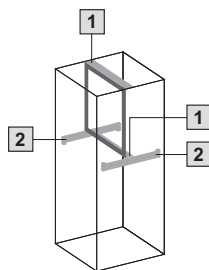
19" монтажное оборудование

Примеры для TS

Секционный монтаж в шкафах шириной 600 и 800 мм, в самом верхнем или самом нижнем положении.



спереди



со смещением
назад

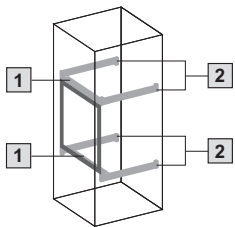
- 1 Монтажный комплект для поворотной рамы, малой
- 2 Монтажные шасси PS 23 x 73 мм в соответствии с глубиной шкафа, в сочетании с 4 комбинированными держателями TS 8800.330 (2 штуки входят в комплект поставки монтажного комплекта)

Указание:

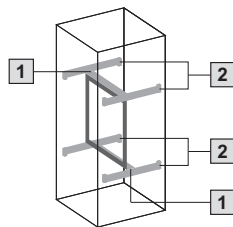
- Выравнивание по высоте между 25 мм перфорацией шкафа и единицами высоты поворотной рамы, осуществляют комбинированные держатели TS (2 штуки входят в комплект поставки монтажного комплекта)

Секционный монтаж в середине

в шкафах шириной 600 и 800 мм.



спереди

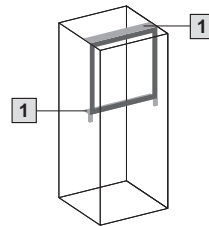


со смещением
назад

Боковой монтаж

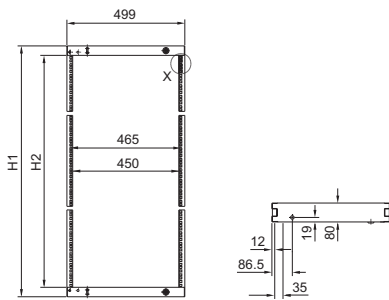
Боковой монтаж малой поворотной рамы, в шкафах глубиной 600 или 800 мм идентичен фронтальному монтажу.

Для обеспечения доступа к поворотной раме рекомендуется использовать шарниры для боковой стенки TS.

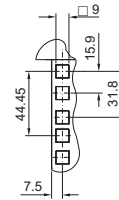


Поворотная рама, большая

без панели, для шкафов шириной 600 или 1200 мм



Выносной элемент «X»



Единиц высоты	22 EB	31 EB	36 EB	40 EB	45 EB
Арт. № SR	2322.700	2331.700	2336.700	2340.700	2345.700
Для шкафов высотой мм (или выше)	1200	1600	1800	2000	2200
H1 мм	1061,5	1461,5	1684,5	1861,5	2084,0
H2 мм	981,5	1381,5	1604,0	1781,5	2004,0

Монтажная глубина T max. = мм при размере D¹⁾ минимум 49 мм

Ширина шкафа мм	600	1200	1200
Монтаж	в середине	слева или справа	слева или справа
Глубина шкафа мм	1 T max.	2 T max.	3 T max.
400	185	295	295
500	185	395	365
600	185	495	365
800	185	695	365

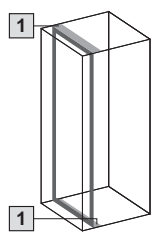
¹⁾ D = расстояние от внутреннего края двери до переднего края поворотной рамы, устанавливаемой с шагом в 25 мм

Монтаж системы

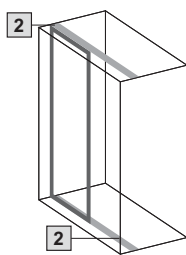
19" монтажное оборудование

13 примеров для TS, SE

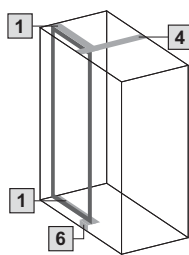
Полная комплектация



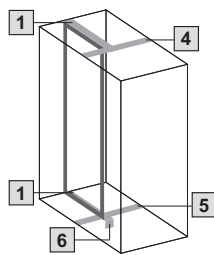
600 мм
спереди



1200 мм
спереди

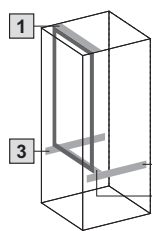


1200 мм
спереди
с разделителем
по ширине

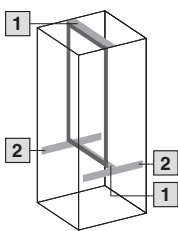


1200 мм
со смещением
назад с раздели-
телем по ширине

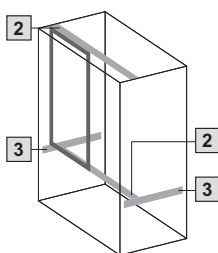
Секционный монтаж сверху



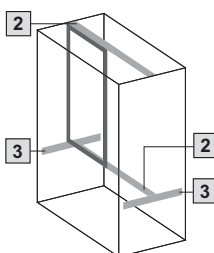
600 мм
спереди



600 мм
со смещением
назад

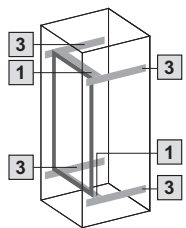


1200 мм
спереди

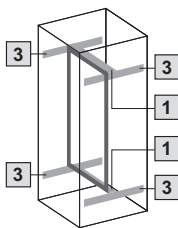


1200 мм
со смещением
назад

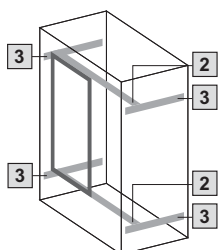
Секционный монтаж в середине



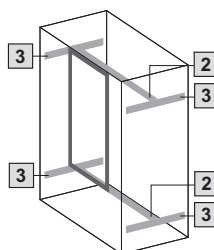
600 мм
спереди



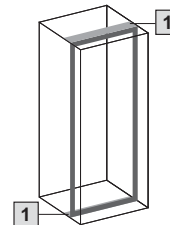
600 мм
со смещением
назад



1200 мм
спереди



1200 мм
со смещением
назад



- 1 Монтажный комплект для шкафов шириной 800 мм
- 2 Монтажный комплект для шкафов шириной 1200 мм
- 3 Системные шасси TS 23 x 73 мм для внутреннего уровня
- 4 Монтажные шасси PS, соответствующие глубине шкафа, в сочетании с комбинированными держателями PS
- 5 Монтажная шина TS 18 x 38 мм, соответствующая глубине шкафа¹⁾
- 6 Разделитель по ширине (левый или правый угол)¹⁾

¹⁾ В СМ не возможно

Указания:

- Выравнивание высоты между 25 мм перфорацией шкафа и единицами высоты поворотной рамы осуществляет верхний монтажный комплект
- Секционный монтаж снизу идентичен секционному монтажу сверху
- В СМ секционный монтаж не возможен

Боковой монтаж

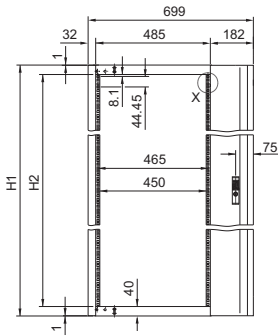
(только в TS)

Боковой монтаж большой поворотной рамы, в шкафах с глубиной 600 мм идентичен фронтальному монтажу.

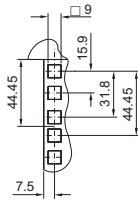
Для обеспечения доступа к поворотной раме рекомендуется использовать шарниры для боковой стенки TS.

Поворотная рама, большая с панелью, для шкафов шириной 800 мм

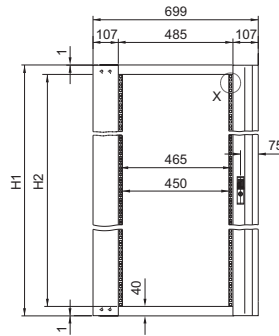
Монтаж компонентов сбоку



Выносной элемент «X»



Монтаж оборудования
в середине



Указание:

- Если поворотная рама не полностью занимает высоту шкафа, дополнительно необходимы монтажные комплектующие
- В двухдверные шкафы с высотой 1800 и 2200 мм необходимо устанавливать поворотную раму на один размер меньше

Единиц высоты	22 EB		31 EB		36 EB		40 EB		45 EB	
	боковая	средняя	боковая	средняя	боковая	средняя	боковая	средняя	боковая	средняя
Панель	RAL 7035									
Арт. № SR	2323.235	2324.235	2332.235	–	2337.235	2338.235	2341.235	2342.235	2346.235	2347.235
Для шкафов высотой (или выше) мм	1200		1600		1800		2000		2200	
H1 мм	1061,5		1461,5		1684,5		1861,5		2084,0	
H2 мм	981,5		1381,5		1604,0		1781,5		2004,0	

Монтажная глубина T max. = мм при размере D¹⁾ минимум 49 мм при шарнирах 130°, 95 мм при шарнирах 180°

Ширина шкафа мм	800		
Монтаж	боковая		средняя
Шарнир	130°		180°
Глубина шкафа мм	1 T max.		2 T max.
400	295		252
500	395		352
600	470		428
800	470		428
			3 T max.
			252
			345
			345
			345

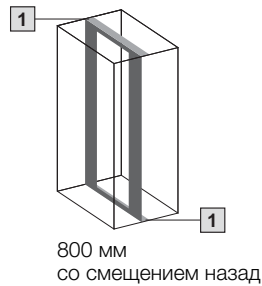
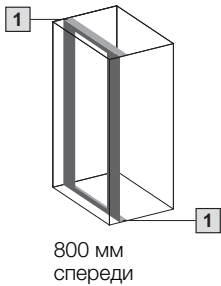
¹⁾ D = расстояние от внутреннего края двери до переднего края поворотной рамы, устанавливаемой с шагом в 25 мм

Монтаж системы

19" монтажное оборудование

7 примеров для TS, SE

Полная комплектация



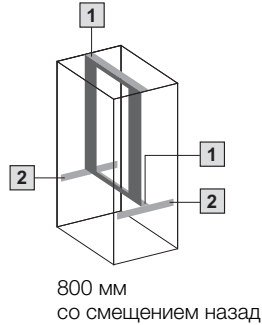
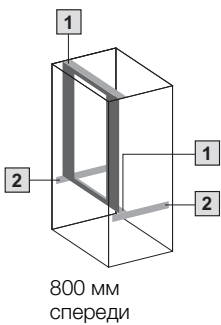
1 Монтажный комплект для шкафов шириной 800 мм

2 Системные шасси TS 23 x 73 мм для внутреннего уровня

Указания:

- Выравнивание высоты между 25 мм перфорацией шкафа и единицами высоты поворотной рамы осуществляет верхний монтажный комплект
- Секционный монтаж снизу идентичен секционному монтажу сверху
- В СМ секционный монтаж не возможен

Секционный монтаж сверху



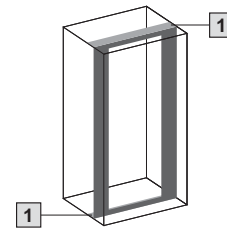
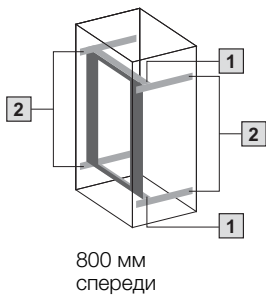
Боковой монтаж

(только в TS)

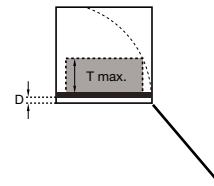
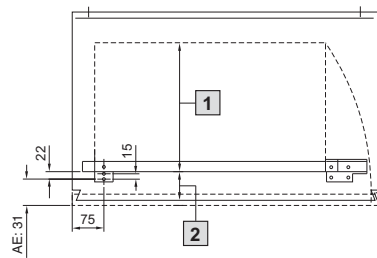
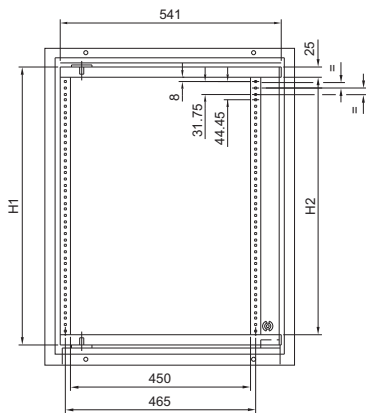
Боковой монтаж большой поворотной рамы, в шкафах с глубиной 600 мм идентичен фронтальному монтажу.

Для обеспечения доступа к поворотной раме рекомендуется использовать шарниры для боковой стенки TS.

Секционный монтаж в середине



Компактная поворотная рама для АЕ



- 1 T = макс. монтажная глубина (см. таблицу)
- 2 D = 38 (53, 68, 83)

Для шкафа АЕ			Единиц высоты	6 ЕВ	11 ЕВ	14 ЕВ
Шкаф		Макс. Монтажная глубина (Т max.) мм	Арт. № SR	2026.200	2027.200	2034.200
Ширина мм	Глубина мм		Для высоты шкафа мм			
			H1 (мм)	320	542	676
			H2 (мм)	270	492	626
600	210	145	Окрашенная	1039.500	1060.500	1076.500
			Нержавеющая сталь	1009.600	1010.600	1012.600
600	350	265	Окрашенная	1339.500	1360.500	1376.500
760	210	145	Окрашенная	-	-	1077.500
760	300	235	Окрашенная	-	-	1073.500
			Нержавеющая сталь	-	-	1014.600

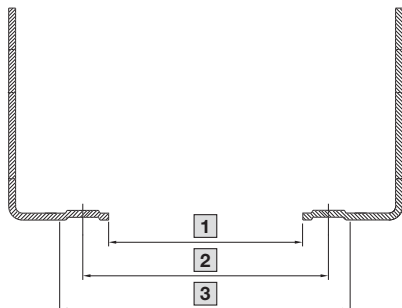
Монтаж системы

19" монтажное оборудование

Профильные шины, 482,6 мм (19")

для TS

L-образный профиль

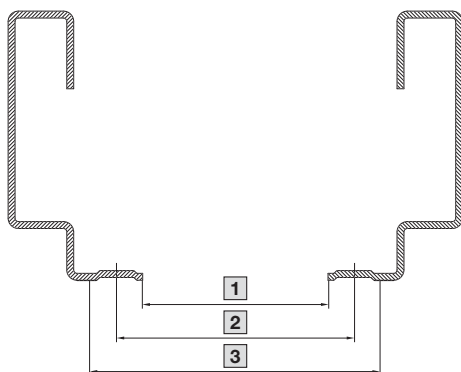


L-образный профиль

Монтажная ширина	1 мм	2 мм	3 мм
19"	450	465	482,6
21"	500	515	533,4
23"	552	567	584,2
24"	577	592	609,6
18 SU	450	465	485
20 SU	500	515	535

- 1 = ширина в свету
2 = крепежный размер
3 = наружный размер монтируемого оборудования или передних панелей

Профиль TS IT передний

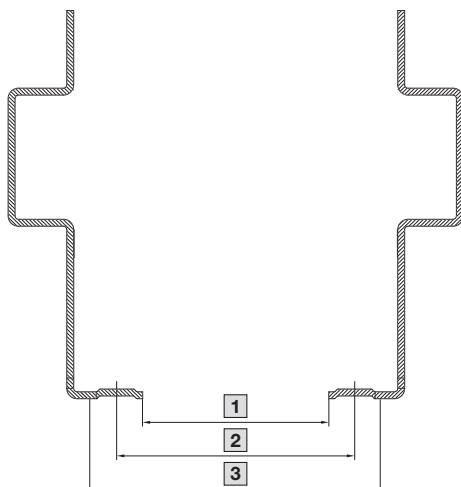


Профиль TS IT передний/задний

Монтажная ширина	1 мм	2 мм	3 мм
19"	450	465	482,6
21"	500	515	533,4
23"	552	567	584,2
24"	577	592	609,6

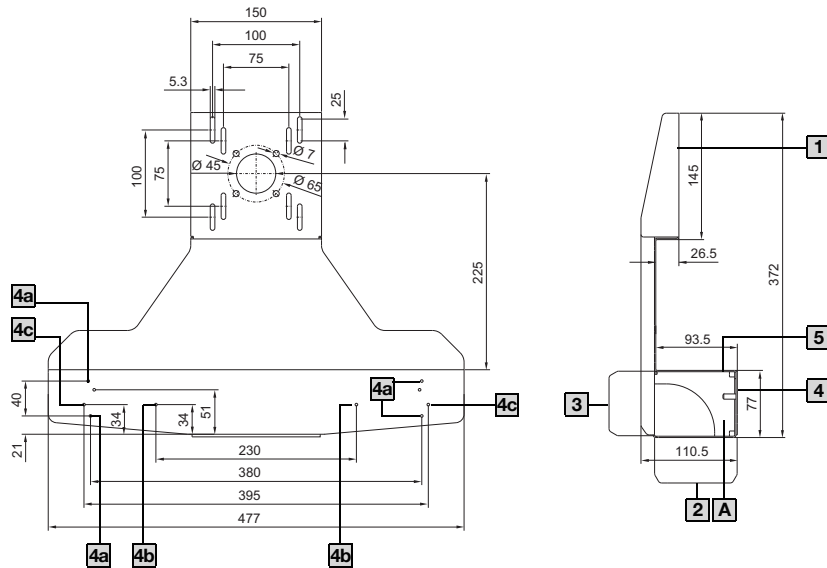
- 1 = ширина в свету
2 = крепежный размер
3 = наружный размер монтируемого оборудования или передних панелей

Профиль TS IT задний



Держатель ЖК-монитора

2383.030



Вид **A**

Монтажный
вырез
□ 90 x 71 мм



Монтажный
вырез
□ 120 x 65 мм



1

- VESA 75 или 100 жесткий
- VESA 75 с изменением ушла наклона при помощи IW 6902.670

2

- Крепление/соединитель для корпуса с подсоединением несущего рычага
- □ 90 x 71 мм
- □ 120 x 65 мм

3

- Крепление корпуса на горизонтальном несущем рычаге CP 40, сталь или □ 120 x 65 мм, для монтажа на вертикальном рычаге с помощью регулировки наклона IW 6902.670
- □ 120 x 65 мм

4

- **4a** Полка для клавиатуры SM 2383.000 с помощью крепления плоских деталей SM 2383.010

- **4b** Ручка-скоба CP 6107.100

- **4c** Ручка-скоба CP 6107.200

с помощью керна

5

- Ввод кабелей со штекерами SZ 2400.300/.500 для разгрузки от натяжения проводов подключения

Rittal international – Agencies worldwide

Germany

RITTAL GmbH & Co. KG
Postfach 1662
D-35726 Herborn
Phone +49 2772 505-0
Fax +49 2772 505-2319
E-mail: info@rittal.de
www.rittal.com

Argentina

RITTAL S.A.
E. Echeverría 1814 – 1604
Florida
Buenos Aires
Argentina
Phone +54 11 4760 6660
Fax +54 11 4730 4670
E-mail: info@rittal.com.ar
www.rittal.com.ar

Australia/New Zealand

RITTAL AUSTRALIA
130 – 140 Parraweena Road
Miranda NSW 2228
Phone +61 2 9526 4900
www.rittal.com.au

RITTAL NEW ZEALAND
21 Bell Road South Lower Hutt,
Wellington
Phone +64 4 566 7630
www.rittal.co.nz

Austria

RITTAL GmbH
Laxenburger Straße 246a
A-1239 Wien
Phone +43 5 99 40-0
Fax +43 5 99 40-99 0
E-mail: info@rittal.at
www.rittal.at

Bahrain

Please contact
Rittal Middle East FZE
Dubai/U.A.E.

Belarus

RITTAL UAB Representative
office in Belarus
Timirazeva 65B – 108
220035 Minsk
Republic of Belarus
Phone +375 17 2547709
+375 17 2547809
Fax +375 17 2547609
E-mail: a.malinovski@rittal.by
www.rittal.by

Belgium

RITTAL nv/sa
Industrieterrein E17/3206
Stokkelaar 8
B-9160 Lokeren
Phone +32 9 3539111
Fax +32 9 3556862
E-mail: info@rittal.be
www.rittal.be

Bolivia

HILLER ELECTRIC S.A.
Av. El Trompillo N° 573
Casilla 370
Santa Cruz
Phone +591 3 351 7547
+591 3 312 0053
Fax +591 3 352 6404
E-mail: mail@hillerelectric.com.bo
www.hillerelectric.com.bo

Bosnia-Herzegovina

SYS Company d.o.o.
Sibenska b.b.
BiH-71000 Sarajevo
Phone +387 33 27 7090
Fax +387 33 27 7092
E-mail: sys@sys.ba
www.sys.ba

Brazil

RITTAL Sistemas
Eletromecânicos Ltda.
Av. Cândido Portinari, nr. 1174
VI Jaguará
05114-001 São Paulo-SP
Phone +55 11 3622 2377
Fax +55 11 3622 2399
E-mail: info@rittal.com.br
www.rittal.com.br

Bulgaria

RITTAL EOOD
7, Iskarsko shouse blvd.
Drujba 1, building 7, floor 2
Trade Center Europe
p.o.box. № 3; 1592 Sofia
Phone +359 2 439 0550
+359 2 889 0055
+359 2 889 0056
Fax: +359 2 4390659
www.rittal.bg

Canada

RITTAL Systems Ltd.
6485 Ordan Drive
Mississauga ON L5T 1X2
Canada
Phone +1 905 795 0777
Fax +1 905 795 9548
Toll-free: 1-800-399-0748
E-mail: marketing@rittal.ca
www.rittal.ca

Chile

RITTAL Ltda.
Av. Vitacura 5250, oficina 801
Vitacura, Santiago, Chile
Phone +56 2 947 7400
+56 2 947 7477
E-mail: info@rittal.cl
www.rittal.cl

China

RITTAL Electro-Mechanical
Technology (Shanghai) Co. Ltd.
No. 1658 Minyi Road
Songjiang District
Shanghai, 201612
Phone +86 21 5115 7799
Fax +86 21 5115 7788
E-mail: marketing@rittal.cn
www.rittal.cn

Colombia

RITTAL Ltda.
Centro Empresarial
Metropolitano
Au. Medellín Km 3.4 vía Siberia
Módulo 2, Bodega 43 - Cota,
Cundinamarca, Colombia
Phone +57 1 896 6273
Fax +57 1 896 6907
E-mail: info@rittal.com.co
www.rittal.com.co

Costa Rica

Electribodegas INTEK, S.A.
Ofibodegas Terrum, Bodega No. 28
Costado Este del Hotel Hampton Inn
Río Segundo de Alajuela
Alajuela, Costa Rica
Phone +506 2443 2545
Fax +506 2441 8717
E-mail: intekcr@intek-ca.com
www.intek-ca.com

Croatia

RITTAL d.o.o.
Samoborska cesta 145a
HR-10090 Zagreb
Phone +385 1 3794 468
Fax +385 1 3794 468
E-mail: info@rittal.hr
www.rittal.hr

Czech Republic

RITTAL Czech, s.r.o.
Ke Zdibsku 182
250 66 Zdiby u Prahy
Phone +420 234 099 000
Fax +420 234 099 099
E-mail: info@rittal.cz
www.rittal.cz

Denmark

RITTAL A/S
Dybendalsvaenget 4
DK-2630 Taastrup
Phone +45 70 25 59 00
Fax +45 70 25 59 01
E-mail: info@rittal.dk
www.rittal.dk

Dubai/U.A.E.

Rittal Middle East FZE
Office 213-215, Building No. 7,
Gold and Diamond Park,
PO Box 17599
Dubai, UAE
Phone +971 4 3416855
Fax +971 4 3416856
E-mail: info@rittal-middle-east.com
www.rittal-middle-east.com

El Salvador

INTEK EL SALVADOR, S.A. DE C.V.
Calle Gabriela Mistral No. 373
San Salvador, El Salvador, C.A.
Phone +503 2260 8888
Fax +503 2260 8855
E-mail: inteksv@intek-ca.com
www.intek-ca.com

Estonia

RITTAL UAB branch in Estonia
Peterburi str. 49
11415 Tallinn
Phone +372 6052531
Fax +372 6052532
E-mail: helki@rittal.ee
www.rittal.ee

Finland

RITTAL Oy
Valimotie 35
PL 134
01510 Vantaa
Phone +358 9 413 44 00
Fax +358 9 413 44 10
E-mail: myynti@rittal.fi
www.rittal.fi

France

RITTAL SAS
Parc d'activité des Grands Godets
880 rue Marcel Paul
CS 20003
94500 Champigny sur Marne
Phone +33 1 49 83 60 00
Fax +33 1 49 83 82 06
Parc Gallée, 7 rue Gallée
69800 Saint-Priest
Phone +33 4 72 23 12 70
Fax +33 4 72 23 09 33
E-mail: info@rittal.fr
www.rittal.fr

France-East

Sermes S.A.
14, rue des Frères Eberts
Boîte Postale 80177
67025 Strasbourg-Cedex
Phone +33 3 88 40 72 00
Fax +33 3 88 40 72 49
E-mail: appareillage@sermes.fr
www.sermes.fr

Great Britain

RITTAL Limited
Braithwell Way
Hellaby Industrial Estate
Hellaby
Rotherham
S Yorks, S66 8QY
Phone +44 1709 70 40 00
Fax +44 1709 70 12 17
E-mail: information@rittal.co.uk
www.rittal.co.uk

Greece

RITTAL MONOPROSOPI EPE
Thessalonikis 98
14342 Nea Philadelphia
Athen
Phone +30 210 27 17 975-6
Fax +30 210 27 12 398
E-mail: info@rittal.gr
www.rittal.gr

Guatemala

INTEK GUATEMALA, S.A.
4ª Avenida 10-31
Zona 9
Guatemala
01004 Guatemala
Phone +502 2507 0500
E-mail: intekgt@intek-ca.com
www.intek-ca.com

Honduras

INTEK HONDURAS, S.A. DE C.V.
Ofi-Bodegas
Premier Warehouse Complex
100mts antes del Peaje a la Lima
Edificio PWC-14B
San Pedro Sula
Honduras, C.A.
Phone +504 2559 4748
+504 2559 4749
+504 2559 4750
+504 2559 4740
Fax +504 2559 4740
E-mail: intekhn@intek-ca.com
www.intek-ca.com

Hong Kong

RITTAL Limited
15/F, Tai Yip Building
141 Thomson Road
Wanchai, Hong Kong
Phone +852 3178 1300
Fax +852 3178 1370
E-mail: dragon.cheung@rittal.com
www.rittal.com.hk

Hungary

RITTAL Kereskedelmi Kft.
1044 Budapest
Ipari Park u.1.
Phone +36 1 399 8000
Fax +36 1 399 8009
E-mail: rittal@rittal.hu
www.rittal.hu

Iceland

Smith & Norland
Noatuni 4
105 Reykjavik
Phone +354 520 3000
Fax +354 520 3011
E-mail: sminor@sminor.is
www.sminor.is

India

RITTAL India Pvt. Ltd.
No. 23 & 24
KIADB Industrial Area
Veerapura
Doddaballapur-561 203
Bangalore District
Phone +91 80 33720700
Fax +91 80 33720866
www.rittal-india.com

Indonesia

PT. Rittal
Menara BCA Lantai 50,
Grand Indonesia
Jl. MH. Thamrin No. 1
Jakarta 10310 - Indonesia
Phone +62 21 348 343 65
Fax +62 21 348 343 64
E-mail: info@rittal.co.id
www.rittal.com

Ireland

RITTAL Ltd.
Sleaty Road, Graiguecullen
Carlow, Ireland
Phone +353 59 9182100
Fax +353 59 9132090
E-mail: sales@rittal.ie
www.rittal.ie

Israel

RITTAL Enclosure Systems Ltd.
13, Hatarshish St. Zone 29
P.O. Box 3597
Industrial Park, Caesarea 38900
Phone +972 4 6275505
Fax +972 4 6275535
E-mail: info@rittal.co.il
www.rittal.co.il

Italy

RITTAL S.p.A.
S.P. n. 14 Rivoltana, Km 9,5
20060 Vignate (MI)
Phone +39 2 959 301
Fax +39 2 9536 0209
E-mail: info@rittal.it
www.rittal.it

Japan

RITTAL K.K.
Head Office/Sales & Marketing
Shin-Yokohama AK Bldg. 2F
3-23-3 Shin-Yokohama, Kohoku-ku
Yokohama, Kanagawa, 222-0033
Phone 0120 998 631
Fax 0120 998 632
E-mail: contact@rittal.co.jp
www.rittal.co.jp

Jordan

Please contact
Rittal Middle East FZE
Dubai/U.A.E.



ENCLOSURES

POWER DISTRIBUTION

CLIMATE CONTROL

IT INFRASTRUCTURE

SOFTWARE & SERVICES

Rittal international – Agencies worldwide

Kazakhstan

RITTAL UAB Representative office
in Kazakhstan
21 b. Kunayev str., suite 46
050004, Almaty
Republic of Kazakhstan
Phone +7 727 244-6664
Fax +7 727 244-6663
E-mail: info@rittal.kz
www.rittal.kz

Korea

RITTAL Co., Ltd.
Seoul Head Office
3rd Floor Asaan Venture Tower B/D
315-6 Yangjae-Dong
Seocho-Gu
Seoul 137-896, Korea
Phone +82 2 577 6525
Fax +82 2 577 6526
E-mail: rittal@rittal.co.kr
www.rittal.co.kr

Kuwait

Please contact
Rittal Middle East FZE
Dubai/U.A.E.

Latvia

RITTAL UAB branch in Latvia
Araisu str. 37
1039 Riga
Phone +371 7 801614
+371 7 801615
Fax +371 7 801616
E-mail: info@rittal.lv
www.rittal.lv

Lebanon

Please contact
Rittal Middle East FZE
Dubai/U.A.E.

Lithuania

RITTAL UAB
Meistru str. 8
LT-02189 Vilnius
Lithuania
Phone +370 52105720
Fax +370 52306665
E-mail: info@rittal.lt
www.rittal.lt

Luxembourg

D.M.E. s.a.r.l.
Distribution de matériel
électrique
Z.A.R.E. Ouest
L-4384 Ehlerange
Phone +3 52 574344
Fax +3 52 574357
E-mail: dme@dme.lu
www.dme.lu

Macedonia

Siskon System Engineering
Taskenska 4A
MK-1000 Skopje
Phone +389 2 3062 423
Fax +389 2 3061 250
E-mail: siskon@siskon.com.mk
www.siskon.com.mk

Malaysia

RITTAL Systems Sdn Bhd
7, Jalan TPP 1/1A
Taman Industri Puchong
Batu 12
Jalan Puchong
47100 Puchong
Selangor, Malaysia
Phone +603 8060 6688
Fax +603 8060 8866
E-mail: sales@rittal.com.my
www.rittal.com.my

Mexico

RITTAL S.A. de C.V.
Roberto Gayol 1219-1B
Del Valle 03100
México D.F.
Phone +52 55 5559 5 369/370
Fax +52 55 5559 4887
E-mail: info@rittal.com.mx
www.rittal.com.mx

Morocco

Please contact
Rittal Middle East FZE
Dubai/U.A.E.

Netherlands

RITTAL B.V.
Hengelder 56
Postbus 246
6900 AE Zevenaar
Phone +31 316 591660
Fax +31 316 525145
E-mail: sales@rittal.nl
www.rittal.nl

Nicaragua

INTEK NICARAGUA, S.A.
De Canal 2 Bolonia
1 1/2 cuerdas al norte
contiguo Librería D'LEO Casa Amarilla
Managua, Nicaragua, C.A.
Phone +505 2254 5182
Fax +505 2254 5182
E-mail: intekni@intek-ca.com
www.intek-ca.com

Norway

RITTAL AS
Postboks 258
N-1401 Ski
Phone +47 64 85 13 00
Fax +47 64 85 13 01
Besøksadresse:
Vestveien 18
N-1400 Ski
E-mail: rittal@rittal.no
www.rittal.no

Oman

Please contact
Rittal Middle East FZE
Dubai/U.A.E.

Peru

RITTAL S.A.C.
Mártir Olaya N° 129
Of. 1303
Miraflores (LIMA 18)
Perú
Phone +51 1 243 2525
E-mail: info@rittal.pe
www.rittal.pe

Philippines

Please contact
RITTAL Pte. Ltd. Singapore

Poland

RITTAL Sp. z o.o.
ul. Domaniewska 49
02-672 Warszawa
Phone +48 22 310 06 00
Fax +48 22 310 06 16
Tech Info 0 801 380 320
E-mail: rittal@rittal.pl
www.rittal.pl

Portugal

RITTAL –
Sistemas Eléctricos
e Electrónicos, Lda.
Z.I. de Rio Meão
Rua 8, no 228
4520-475 – Rio Meão
Sta. Maria da Feira
Phone +351 25678 0210
Fax +351 25678 0219
E-mail: info@rittal.pt
www.rittal.pt

Qatar

Please contact
Rittal Middle East FZE
Dubai/U.A.E.

Romania

RITTAL Sistem SRL
Str. Ardealului, nr. 11A
Otopeni, Ilfov, Romania
Phone +40 21 351 76 47
Fax +40 21 351 76 45
E-mail: info@rittal.ro
www.rittal.ro

Russia

RITTAL OOO
Russia, 125252 Moscow
Aviakonstruktora Mikoyana Street 12
(4th floor)
Phone +7 495 775 02 30
Fax +7 495 775 02 39
E-mail: info@rittal.ru
www.rittal.ru

Saudi Arabia

Please contact
Rittal Middle East FZE
Dubai/U.A.E.

Serbia

Vesimpex d.o.o.
Petra Konjovića 12v/C
11090 Beograd
Phone +381 11 3510 683
Fax +381 11 3510 903
E-mail: info@vesimpex.rs
www.vesimpex.rs

Singapore

RITTAL Pte. Ltd.
7 Loyang Street
Loyang Industrial Estate
Singapore 508842
Phone +65 6542 68 18
Fax +65 6542 68 33
E-mail: sales@rittal.com.sg
www.rittal.com.sg

Slovakia

RITTAL s.r.o.
Mokráň záhon 4
821 04 Bratislava
Phone +421 2 32333911
Fax +421 2 32333910
E-mail: rittal@rittal.sk
www.rittal.sk

Slovenia

RITTAL prodaja stikalnih omar d.o.o.
Letališka cesta 16, p.p. 5146
SI-1000 Ljubljana
Phone +386 1 54 66 370
Fax +386 1 54 11 710
E-mail: info@rittal.si
www.rittal.si

South Africa

RITTAL Pty. Ltd.
123, Terrace Road
Sebenza Edenvale Gauteng
South Africa
P.O. Box 462
Edenvale Gauteng South Africa 1610
Phone +27 11 6 09-82 94
Fax +27 11 4 52-58 16
E-mail: info@rittal.co.za
www.rittal.co.za

Spain

RITTAL Disprel S.A.
Mas Baiona, 40
Poligono Industrial
Can Roqueta
08202 Sabadell (Barcelona)
Phone +34 937 001 300
Fax +34 937 001 301
E-mail: info@rittal.es
www.rittal.es

Sweden

RITTAL Scandinavian ab
Rittalgatan 1
SE-262 73 Ängelholm
Phone +46 431 44 26 00
Fax +46 431 44 26 44
E-mail: info@rittal.se
www.rittal.se

Switzerland

RITTAL AG
Ringstrasse 1
CH-5432 Neuenhof
Phone +41 56 416 06 00
Fax +41 56 416 06 66
E-mail: rittal@rittal.ch
www.rittal.ch

RITTAL SA

Avenue des Découvertes 18
1400 Yverdon-les-Bains
Phone +41 24 424 11 77
Fax +41 24 424 11 78
E-mail: rittalyverdon@rittal.ch

Syria

Please contact
Rittal Middle East FZE
Dubai/U.A.E.

Taiwan

RITTAL Systems Taiwan Ltd.
8F., No. 212 Ruiguang Road
Neihu District, Taipei City 114
Taiwan
Phone +886 2 2657 7689
Fax +886 2 2657 7158
E-mail: sales.info@rittal.com.tw
www.rittal.com.tw

Thailand

RITTAL Ltd.
No. 122/1 Krungthep-Kreetha Road
Kwaeng Sapansoong
Khet Sapansoong
Bangkok 10250, Thailand
Phone +66 2704 6580-88
Fax +66 2704 6589
E-mail: info@rittal.co.th
www.rittal.com/th-en/

Turkey

RITTAL Pano Sistemleri
Tic. Ltd. Şti., Aydınlı Mah. İstanbul
Anadolu Yakası Organize San. Bölgesi
Mermerçiler Cad. No:9
34953 Tuzla / İstanbul
Phone +90 216 593 40 50 (pbx)
Fax +90 216 593 40 60
E-mail: info@rittal.com.tr
www.rittal.com.tr

Ukraine

RITTAL TOV
6V, Kievskaya Str., Vishnovoye
08132, Kiev region
Phone +380 44 536 99 44
Fax +380 44 536 99 45
E-mail: office@rittal.com.ua
www.rittal.com.ua

USA

RITTAL Corporation
Woodfield Corporate Center
425 North Martingale Road,
Suite 400
Schaumburg, Illinois 60173 USA
Phone +1 937 399 5590
Fax +1 937 390 5599
E-mail: rittal@rittal.us
www.rittal.us

Venezuela

EMI Equipos y Sistemas C. A.
Edificio Centro Industrial Martinisi
Local Piso 3
Calle 10 de la Urbanización
La Urbina – Caracas
Phone +58 212 243 6401
+58 212 243 5072
Fax +58 212 243 5114
E-mail: emi@emi-ve.com
www.emi-ve.com

Vietnam

RITTAL Limited Liability Company (RIT-
TAL LLC)
Unit 401, 4th Floor, Alpha Tower
151 Nguyen Dinh, Chieu Street
District 03
Ho Chi Minh City, Vietnam
Phone +84 8 39306135
Fax +84 8 39306134
www.rittal.com.vn

ENCLOSURES

POWER DISTRIBUTION

CLIMATE CONTROL

IT INFRASTRUCTURE

SOFTWARE & SERVICES

Rittal – The System.

Faster – better – everywhere.

- Корпуса
- Электрораспределение
- Контроль микроклимата
- IT-инфраструктура
- ПО и сервис

02.2014/R932

ENCLOSURES

POWER DISTRIBUTION

CLIMATE CONTROL

IT INFRASTRUCTURE

SOFTWARE & SERVICES



FRIEDHELM LOH GROUP