



70 серия Контрольные реле



Электронные контрольные реле для однофазных и трехфазных сетей.
Монтаж на рейку 35 мм.

Многофункциональные реле обеспечивают контроль пониженного или повышенного напряжения, по отдельности или диапазона, контроль чередования, обрыва и асимметрии фаз, контроль Нейтрали.



Цветные светодиоды для визуального контроля состояния

Зеленый: Нормальное состояние - Электропитание в норме

Желтый: Тревога - произошло чередование, обрыв или асимметрия фаз, отключение Нейтрали

Красный: Тревога - Пониженное или повышенное напряжение



Все функции и рабочие диапазоны настраиваются поворотными переключателями и потенциометрами на передней панели приборов.

“Шлиц + крест” - отвертки этих типов можно применять при наладке функций и рабочих диапазонов приборов.



FINDER SpA
Via Drubiaglio, 14
10040 ALMESE (TO) - ITALY
Tel. +39 011 9346211
Fax +39 011 9359079
export@findernet.com



FINDER FRANCE Sarl
Avenue d'Italie - BP 40
Zone Ind. du Pré de la Garde
F-73302 ST. JEAN DE MAURIENNE Cédex
Tel. +33/479/83 27 27
Fax +33/479/59 80 04
finder.fr@finder.fr

FINDER GmbH
Hans-Böckler-Straße 44
D - 65468 Trebur-Ashheim
Tel. +49 / 6147/2033-0
Fax. +49 / 6147/2033-377
info@finder.de

S.P.R.L. FINDER BELGIUM B.V.B.A.
Bloemendaal, 5
B - 1547 BEVER
Tel. +32/54/30 08 68
Fax +32/54/30 08 67
finder.be@findernet.com

FINDER RELAIS NEDERLAND B.V.
Dukdalweg 51
NL - 1041 BC AMSTERDAM
Tel. +31/20/615 65 57
Fax +31/20/617 89 92
finder.nl@findernet.com

FINDER PLC
Opal Way - Stone Business Park
STONE, STAFFORDSHIRE,
ST15 0SS - UK
Tel. +44 (0)1785 818100
Fax +44 (0)1785 815500
finder.uk@findernet.com

FINDER RELAIS VERTRIEBS GmbH
Industriezentrum NO-Süd
Straße 2a, Objekt M40
A - 2351 WIENER NEUDORF
Tel. +43/2236/86 41 36 - 0
Fax +43/2236/86 41 36 - 36
finder.at@findernet.com

FINDER AB
Skrivgatan 5
SE - 211 24 Malmö
Tel: +46 40 93 77 77
Fax: +46 40 93 78 78
finder.se@findernet.com

FINDER CZ, s.r.o.
Hostivařská 92/6
CZ - 102 00 PRAHA 10
Tel. +420/286 889 504
Fax +420/286 889 505
finder.cz@findernet.com

FINDER ApS
Postbox 26
DK - 2770 Kastrup
Tel. +45 60 22 44 77

FINDER-Hungary Kereskedelmi Kft.
HU - 1046 BUDAPEST
Kiss Ernő u. 1-3.
Tel. +36/1-369-30-54
Fax +36/1-369-34-54
finder.hu@findernet.com

FINDER ELÉCTRICA S.L.U.
Pol. Ind. La Pobla L'Eliana, C/ Severo Ochoa, s/n
E-46185 La Pobla de Vallbona (VALENCIA)
Dirección Postal Aptdo 234
Tel. +34-96 272 52 62
Fax +34-96 275 02 50
finder.es@findernet.com

FINDER (SCHWEIZ) AG
Industriestrasse 1a, Postfach 23
CH - 8157 DIELSDORF (ZH)
Tel. +41 44 885 30 10
Fax +41 44 885 30 20
finder.ch@finder-relais.ch

FINDER PORTUGAL, LDA
Travessa Campo da Telheira, n° 56
Vila Nova da Telha,
P - 4470 - 828 - MAIA
Tel. +351/22 99 42 900 - 1 - 6 - 7 - 8
Fax +351/22 99 42 902
finder.pt@finder.pt

FINDER RELAYS, INC.
4191 Capital View Drive
Suwanee, GA 30024 - U.S.A.
Tel. +1/770/271-4431
Fax +1/770/271-7530
finder.us@findernet.com

FINDER ECHIPAMENTE srl
Str. Lunii, 6
400367 CLUJ-NAPOCA
jud. CLUJ - ROMANIA
Tel. +40 264 403 888
Fax +40 264 403 889
finder.ro@finder.ro

RELEVADORES FINDER, S.A. de C.V.
Calle 2 Sur 1003-C
Chipilo de Francisco Javier Mina
C.P. 74325 Chipilo, Puebla - MEXICO
Tel. +52/222/2832392 - 3
Fax +52/222/2832394
finder.mx@findernet.com

FINDER COMPONENTES LTDA.
Rua Olavo Bilac, 326
Bairro Santo Antonio
São Caetano do Sul - SÃO PAULO
CEP 09530-260 - BRASIL
Tel. +55/11/2147 1550
Fax +55/11/2147 1590
finder.br@findernet.com

FINDER OOO
Elektrozavodskaya street 24-1
107023 MOSCOW
RUSSIAN FEDERATION
Tel. +7/495/229 4929
Fax +7/495/229 4942
finder.ru@findernet.com

FINDER ARGENTINA
Calle Martín Lezica, 3079
San Isidro - Buenos Aires
CP B1642GJA - ARGENTINA
Tel. +54/11/5648.6576
Fax +54/11/5648.6577
finder.ar@findernet.com

FINDER ASIA Ltd.
Room 901 - 903, 9F, Premier Center,
20 Cheung Shun Street, Cheung Sha Wan,
Kowloon, Hong Kong
Tel. +852 3188 0212
Fax +852 3188 0263
finder.hk@finder-asia.com

FINDER оставляет за собой право вносить изменения в характеристики приборов без дополнительного уведомления.
FINDER не несет ответственность в случае причинения ущерба лицам, связанным с некорректным применением оборудования.

70 серия Контрольные реле



Электронные контрольные реле для однофазных и трехфазных сетей.



Однофазное
контрольное реле

70.11.8.230.2022



Многофункциональное контрольное реле. Для однофазных сетей с номинальным напряжением от 220В до 240В AC (50/60Гц)

- Пониженное напряжение
- Повышенное напряжение
- Диапазон между пониженным и повышенным напряжением
- Память тревог



1 CO 10A 250V AC

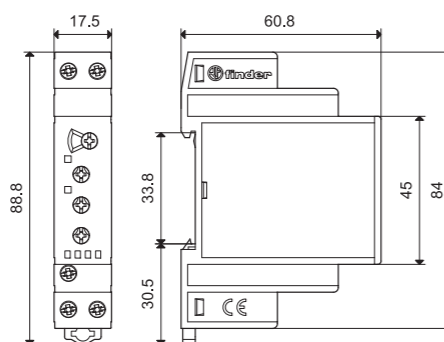
220...240V AC (50/60Гц)

от 170В до 230В AC

от 220В до 270В AC

(0.2...60с), настраиваемый

CE



Трехфазное
контрольное реле

70.31.8.400.2022



Многофункциональное контрольное реле. Для трехфазных сетей с номинальным напряжением от 380В до 415В AC (50/60Гц)

- Пониженное напряжение
- Повышенное напряжение
- Диапазон между пониженным и повышенным напряжением
- Обрыв фазы
- Чередование фазы
- Асимметрия фаз
- Память тревог



1 CO 6A 250V AC

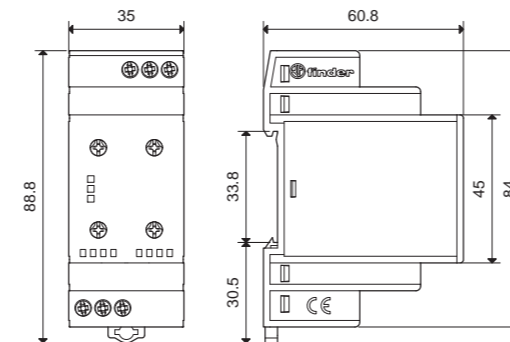
380...415V AC (50/60Гц)

от 300В до 400В AC

от 380В до 480В AC

(0.5...60с), настраиваемый

CE



Трехфазное
контрольное реле

70.41.8.400.2030



Многофункциональное контрольное реле. Для трехфазных сетей с номинальным напряжением от 380В до 415В AC (50/60Гц)

- Пониженное напряжение
- Повышенное напряжение
- Диапазон между пониженным и повышенным напряжением
- Обрыв фазы
- Чередование фазы
- Асимметрия фаз
- Контроль Нейтрали



1 CO 6A 250V AC

380...415V AC (50/60Гц)

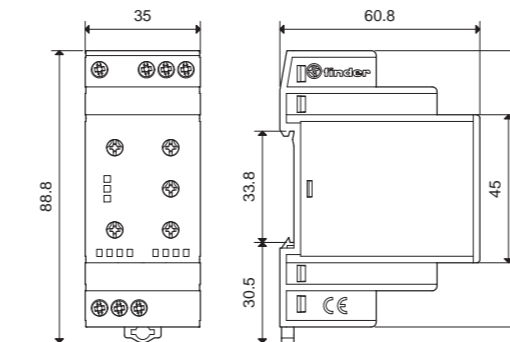
от 300В до 400В AC

от 380В до 480В AC

(0.5...60с), настраиваемый

(4...25)%

CE



Трехфазное
контрольное реле

70.61.8.400.0000



Контрольное реле для трехфазных сетей с номинальным напряжением от 280В до 480В AC (50/60Гц)

- Обрыв фазы
- Чередование фазы



1 CO 6A 250V AC

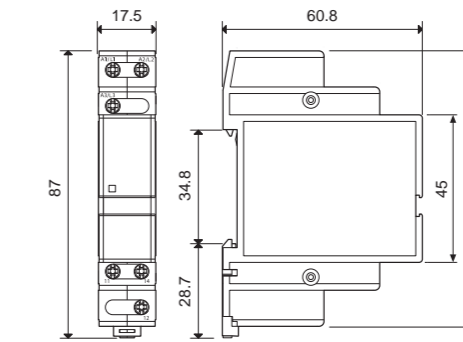
208...480V AC (50/60Гц)

—

—

0.5с, фиксированный

CE



Гибкость функций новых контрольных реле 70 серии обеспечивает мониторинг состояния электронных устройств, электромоторов и другого промышленного оборудования.

ПРЕИМУЩЕСТВА:

- КОМПАКТНОСТЬ
- ПРОСТОТА В НАЛАДКЕ
- ГИБКОСТЬ ФУНКЦИЙ

Схема выходных контактов
Номинальное напряжение системы
Настройка пониженного напряжения U_{min}
Настройка повышенного напряжения U_{max}
Время задержки
Асимметрия между фазами