

Компактный модуль аналогового ввода напряжения с высокой плотностью каналов

Каталожный номер 1769-IF16V

Раздел	Страница
Важная информация для пользователя	2
Защита от электростатического напряжения	4
Отключение питания	4
Условия применения в опасных средах	5
Environnements dangereux	5
О модуле 1769-IF16V	6
Установка модуля 1769-IF16V	8
Добавление модуля в систему 1769.	8
Монтаж модулей расширения	11
Подключения модуля	13
Конфигурирование модуля 1769-IF16V	17
Характеристики	25
Заменяемые компоненты	29
Дополнительная информация	30

Важная информация для пользователя

Рабочие характеристики полупроводникового оборудования отличаются от параметров электромеханического оборудования. Публикация [SGI-1.1 Safety Guidelines for the Application, Installation and Maintenance of Solid State Controls](#) (Основы безопасности при использовании, установке и обслуживании полупроводниковых устройств), которую можно получить в региональном офисе отдела продаж компании Rockwell Automation или в Интернете (<http://literature.rockwellautomation.com>), описывает некоторые важные различия между полупроводниковым оборудованием и электромеханическими устройствами. Из-за этих различий, а также ввиду широкого разнообразия в применении различных полупроводниковых устройств, персонал, ответственный за работу с указанным оборудованием, должен убедиться, что в каждом конкретном случае такое применение является целесообразным.


Компания Rockwell Automation, Inc. не берет на себя ответственность за прямой или косвенный ущерб, возникший при использовании этого оборудования.




Примеры и схемы в данном руководстве приведены исключительно в иллюстративном качестве. Поскольку с любым конкретным устройством связано множество переменных параметров и требований, компания Rockwell Automation, Inc. не может принять на себя каких-либо обязательств или ответственности за практическое применение приведенных здесь примеров и схем.

Компания Rockwell Automation, Inc. не принимает на себя никаких патентных обязательств в отношении использования информации, схем подключения, оборудования и программного обеспечения, приведенных в данном руководстве.

Полное или частичное воспроизведение содержимого данного документа без письменного разрешения компании Rockwell Automation, Inc. запрещено.

В данном руководстве мы обращаем ваше внимание на вопросы техники безопасности с помощью следующих обозначений.

ВНИМАНИЕ	Обозначает информацию о действиях и обстоятельствах, которые могут привести к взрыву в опасных условиях, к травмам или смерти людей, повреждению собственности или экономическому ущербу.
	
ВАЖНО	Обозначает информацию, наиболее важную для успешной эксплуатации устройства и понимания особенностей его работы.

ВНИМАНИЕ	Обозначает информацию о действиях и обстоятельствах, которые могут привести к взрыву в опасных условиях, к травмам или смерти людей, повреждению собственности или экономическому ущербу. Данное обозначение помогает определить опасность, избежать опасности и оценить последствия.
	
УДАР ТОКОМ	Этот знак может находиться снаружи или внутри оборудования, например, привода или электродвигателя, с целью предупреждения людей о возможном присутствии опасного уровня напряжения.
	
ВОЗМОЖЕН ОЖЕГ	Этот знак может находиться снаружи или внутри оборудования, например, привода или электродвигателя, с целью предупреждения людей о возможном присутствии высокой температуры.
	

Защита от электростатического напряжения

ВНИМАНИЕ



Электростатическое напряжение может привести к выходу из строя полупроводниковых элементов, если Вы дотронетесь до коннекторов задней шины. Следуйте рекомендациям, чтобы избежать повреждения оборудования:

- Дотроньтесь до заземленного объекта для сема электростатического заряда.
 - Носите антистатический браслет.
 - Не прикасайтесь к контактам устройства и другим чувствительным частям.
 - Не дотрагивайтесь до компонентов внутри модуля.
 - Используйте специальное оборудование для безопасной работы, если возможно.
 - Храните модуль в защитном чехле.
-

Отключение питания

ВНИМАНИЕ



Отключите питание перед снятием или установкой данного модуля. Когда Вы вставляете или вынимаете модуль, при подключенном к задней шине питанию может возникнуть дуговой разряд. Это может привести к причинению вреда персоналу или повреждению оборудования, путем:

- посылки неверного сигнала, что может привести к незапланированному перемещению механизмов.
- взрыва, если помещение взрывоопасное.

Дуговые разряды приводят к изнашиванию контактов, как на модуле, так и на задней шине. Изношенные контакты могут привести к появлению сопротивления.

Условия применения в опасных средах

Данное оборудование пригодно для использования только в опасных зонах класса I, раздел 2, группы А, В, С и D и в безопасных зонах. Учитывайте следующие предупреждения, если Вы устанавливаете модуль во взрывоопасной среде.

ВНИМАНИЕ



ОПАСНОСТЬ ВЗРЫВА

Замена компонентов может повлечь за собой непригодность использования оборудования в зонах класса I, раздел 2.

Не производите замену компонентов до тех пор, пока не произведете отключение питания или пока помещение не станет взрывобезопасным.

Не производите замену компонентов до тех пор, пока не произведете отключение питания или пока помещение не станет взрывобезопасным.

Данное оборудование необходимо размещать в шкафу.

Все подключения должны соответствовать Части 501 Национальных правил эксплуатации электроустановок (США) и/или Разделу 18-1J2 Электротехнических норм и правил Канады.

Environnements dangereux

Cet équipement est conçu pour être utilisé dans des environnements de Classe 1, Division 2, Groupes A, B, C, D ou non dangereux. La mise en garde suivante s'applique à une utilisation dans des environnements dangereux.

ВНИМАНИЕ



DANGER D'EXPLOSION

La substitution de composants peut rendre cet équipement impropre à une utilisation en environnement de Classe 1, Division 2.

Ne pas remplacer de composants ou déconnecter l'équipement sans s'être assuré que l'alimentation est coupée et que l'environnement est classé non dangereux.

Ne pas connecter ou déconnecter des composants sans s'être assuré que l'alimentation est coupée ou que l'environnement est classé non dangereux.

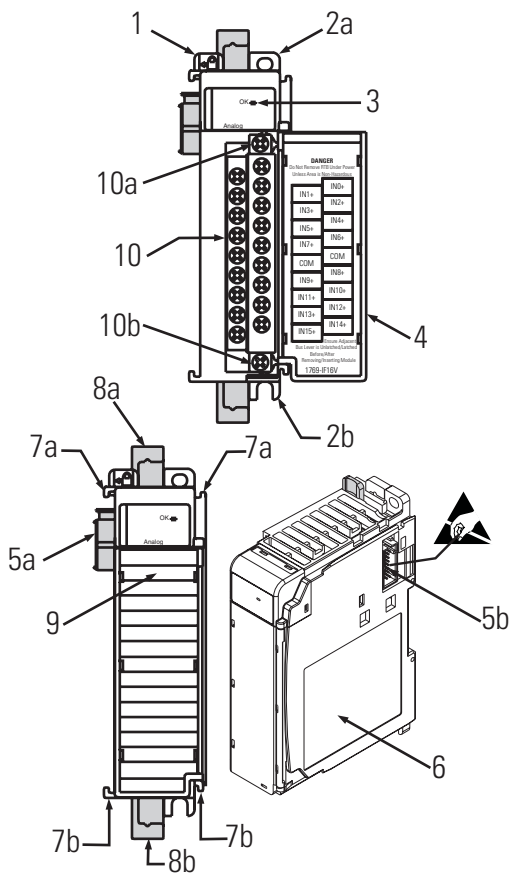
Ce produit doit être installé dans une armoire.

О модуле 1769-IF16V

Модули Compact I/O можно использовать в промышленных помещениях, при соблюдении следующих условий. Данное оборудование предназначено для использования в чистом, сухом промышленном помещении (категория загрязнения 2⁽¹⁾) и в установках с перенапряжением категории II⁽²⁾ (в соответствии с публикацией IEC 60664-1).⁽³⁾

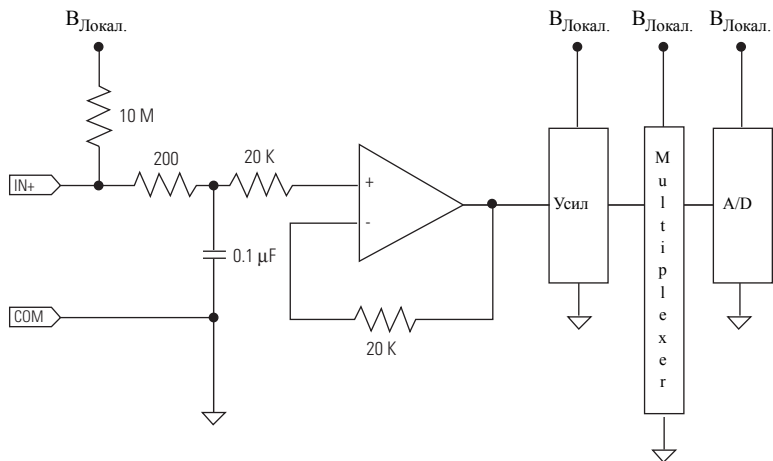
Описание модуля

- (1) Категория загрязнения 2 - помещение или среда, в которой, при нормальных условиях, может возникнуть только токонепроводящие загрязнения, за исключением того, что иногда появляется временная проводимость, вызванная конденсацией.
- (2) Перенапряжение категории II - уровень нагрузки электрической распределенной системы. На этом уровне, производится контроль переходного напряжения и оно не превышает импульсное напряжение на пробой изоляции оборудования.
- (3) Категория загрязнения 2 и Перенапряжение категории II - определения стандарта IEC (International Electrotechnical Commission)



Номер	Описание
1	Защелка шины (с функцией фиксации)
2a	Верхнее "ушко" для крепления
2b	Нижнее "ушко" для крепления
3	Индикатор состояния модуля
4	Дверца модуля с вкладышем
5a	Левый разъем шины с контактами типа "мама"
5b	Правый разъем шины с контактами типа "папа"
6	Этикетка модуля
7a	Верхние направляющие
7b	Нижние направляющие
8a	Верхняя защелка DIN-рейки
8b	Нижняя защелка DIN-рейки
9	Место для надписей
10	Съемная клеммная колодка (RTV) с защитной крышкой
10a	Верхний фиксирующий винт колодки
10b	Нижний фиксирующий винт колодки

Упрощенная схема внутренних цепей модуля



Установка модуля 1769-IF16V

Следуйте этим шагам, чтобы установить модуль.

1. Добавьте модуль к системе 1769.
 - Вы можете добавить модуль до или после монтажа.
2. Смонтируйте модули расширения
 - Установите их на панель.
 - Установите их на DIN-рейку
3. Выполните подключения к клеммным колодкам
4. Сконфигурируйте модуль

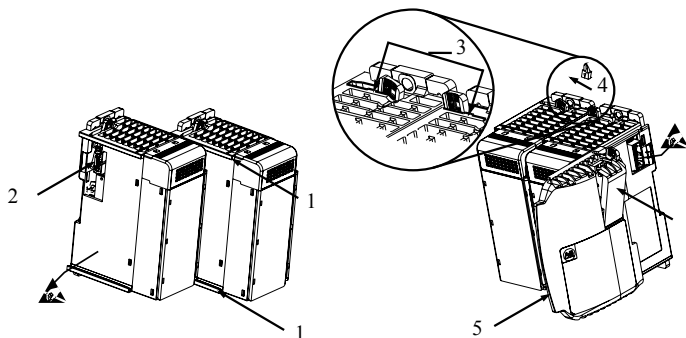
В этом руководстве подробно описаны эти шаги.

Добавление модуля в систему 1769.

Присоедините модуль к контроллеру или к уже установленному модулю. Для получения информации по монтажу, смотрите разделы [Использование монтажного шаблона](#) или [Монтаж модуля на DIN-рейку](#). Для присоединения модуля к уже смонтированной системе, смотрите раздел [Замена одного модуля в системе](#).

Сборка системы 1769

Ниже показано, как нужно производить сборку системы Compact I/O.



1. Отключите питание.
2. Проверьте, что защелка шины устанавливаемого модуля открыта.
3. Используйте верхние и нижние направляющие (1) для соединения модулей или соединения модуля с контроллером.
4. Сдвиньте модули так, чтобы разъемы шины (2) оказались на одном уровне.
5. Закройте защелку шины (3).

Используйте пальцы или небольшую отвертку.

6. Для корректного соединения модулей, закрывайте защелку шины до щелчка (4).

ВНИМАНИЕ



При соединении модулей очень важно правильно подключить разъем шины. Особенно это имеет значение во взрывоопасных средах.

Для получения дополнительной информации о взрывоопасных помещениях, смотрите страницу [page 5](#).

7. Присоедините заглушку шины (5) к последнему модулю, используя направляющие.

8. Закройте защелку шины (6).

ВАЖНО

Вы должны использовать заглушку шины 1769-ECR или 1769-ECL для терминирования задней шины. Игнорирование этого момента может привести к ошибке конфигурации ввода-вывода.

Замена одного модуля в системе

Модуль можно заменить в системе, даже если система смонтирована на панели или на DIN-рейке.

1. Отключите питание
Смотрите раздел [Отключение питания на странице 4](#).
2. Открутите верхний и нижний монтажные винты модуля или откройте защелки DIN-рейки, используя плоскую отвертку.
3. Переместите защелку шины вправо для разъединения шины.
4. Откройте защелку шины на модуле, расположенном справа от снимаемого.
5. Осторожно выньте отключаемый модуль.

Если Вы чувствуете сопротивление, убедитесь, что модуль отсоединен от шины и от панели или DIN-рейки.

СОВЕТ

При необходимости, покачайте модуль в разные стороны для его освобождения или, в случае панельного монтажа, ослабления винтов модуля.

6. Перед установкой нового модуля убедитесь, что защелка шины на модуле и на соседнем модуле находятся в положении "открыта".
7. Вставьте модуль в пустой слот.
8. Подсоедините модуль к системе, закрыв защелки на новом модуле и на соседнем модуле.
9. Прикрутите винты или защелкните модуль на DIN-рейке.

Монтаж модулей расширения

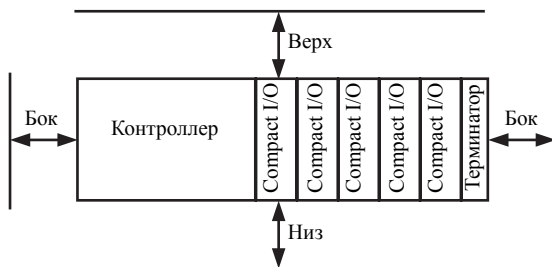
ВНИМАНИЕ



В процессе монтажа устройств, следите, чтобы мусор, например, оплетка кабеля или металлическая стружка не попадали внутрь корпуса. Попадание инородных предметов внутрь корпуса может привести к выходу модуля из строя при включении питания.

Расстояние между контроллерами

Соблюдайте правила расположения контроллера по отношению к другим устройствам. Оставьте по 50 мм с каждой стороны, как показано ниже.



Монтаж модуля на панель

Монтаж модуля на панель производится с помощью двух винтов. Используйте винты М4. Монтажными винтами прикручивается каждый модуль.

6. Повторите шаги 1...6 для остальных модулей.

Монтаж модуля на DIN-рейку

Модуль можно смонтировать на следующие типы DIN-реек:

- EN 50 022 - 35 x 7.5 мм (35 x 0.30 дюйма)
- EN 50 022 - 35 x 15 мм (35 x 0.30 дюйма)

Для монтажа модуля на DIN-рейку, выполните следующие действия.

1. Закройте защелки DIN-рейки
2. Разместите модуль на DIN-рейке и с небольшим усилием нажмите на него.
Защелки откроются и сразу же закроются.

Подключения модуля

Используйте представленную ниже информацию для подключения модуля.

- Заземление модуля
- Общие рекомендации по подключению
- Подключение датчиков/трансммиттеров
- Маркировка клемм
- Подключение и снятие клеммной колодки
- Размер провода и момент затягивания клемм

Заземление модуля

Данное оборудование рекомендуется устанавливать на хорошо заземляемую поверхность, например, металлическую панель. Дополнительное заземление модуля или DIN-рейки не требуется, до тех пор, пока монтажная поверхность заземлена. Обратитесь к изданию Руководство по промышленному монтажу и заземлению [1770-4.1](#) для получения дополнительной информации.

Общие рекомендации по подключению

Учитывайте следующие условия при подключении:

- Все общие клеммы аналогового модуля (COM) соединены между собой.
- Общие аналоговые клеммы (COM) не подключены к клемме заземления внутри модуля.
- Каналы не изолированы друг от друга.
- Для подключения используйте экранированный кабель Belden 8761 или подобный.
- При нормальных условиях, дренажный проводник и экран должны быть подключены к земле, через панель или DIN-рейку со стороны аналогового модуля. Оголенный экран должен быть максимально коротким.(1)
- Для достижения максимальной точности, старайтесь сократить общее сопротивление кабеля, используя максимально короткий кабель. Старайтесь располагать систему ввода/вывода максимально близко к полевым датчикам и устройствам.(2)
- Если для питания аналоговых сигналов используется несколько источников питания, их общие клеммы (COM) должны быть соединены между собой.
- Модуль 1769-IF16V не обеспечивает питание токовой петли. Для организации токовой петли необходимо использовать внешний источник питания.
- Напряжение на клеммах IN+ должно быть в пределах +/- 10В пост. тока.

ВНИМАНИЕ

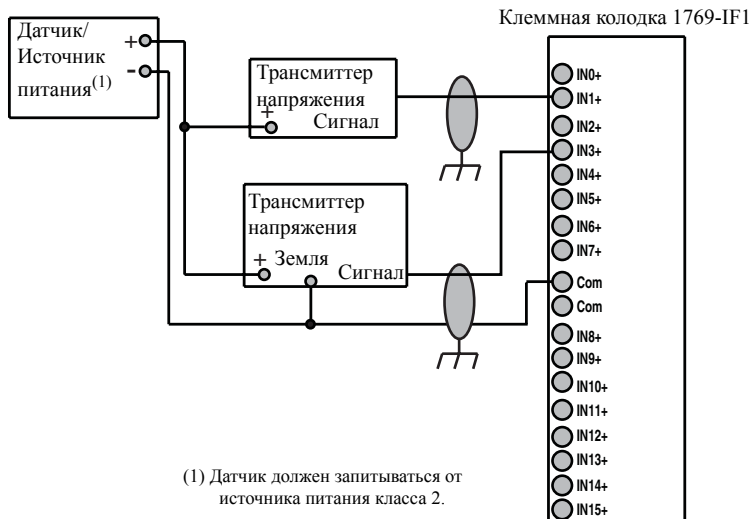


Будьте внимательны при зачистке проводов. Фрагменты провода, попавшие в модуль, могут вывести его из строя, при включении. После подключения, убедитесь, что модуль очищен от металлических фрагментов.

(1) В случае если в помещении присутствует высокочастотные помехи, то может потребоваться прямое заземление экрана кабеля со стороны модуля и подключение сопротивления 0.1мкФ со стороны датчика.

(2) Кабель длиннее 50 метров может значительно повлиять на точность сигнала. Для получения дополнительной информации, смотрите руководство Компактные аналоговые модули ввода-вывода высокой плотностью каналов, издание [1769-UM018](#).

Подключение датчиков/транзистеров

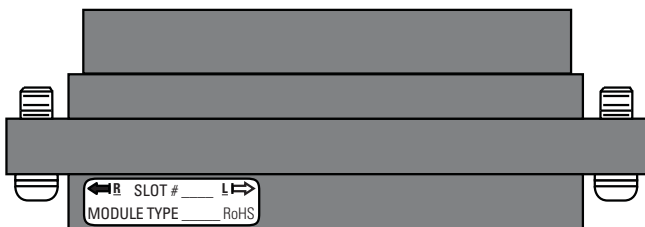


Маркировка клемм

Вместе с модулем поставляется этикетка. Выньте этикетку из дверцы, промаркируйте каждую клемму и вставьте этикетку обратно. Ваша маркировка будет видна при закрытой дверце.

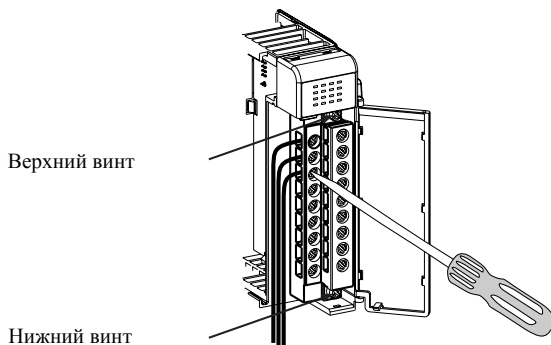
Снятие клеммной колодки

В процессе подключения клеммной колодки, не обязательно снимать ее. Если Вы сняли клеммную колодку, используйте этикетку на боку клеммной колодки для идентификации месторасположения колодки и ее типа.



Для снятия клеммной колодки, открутите верхний и нижний винты. Колодка выпадет из модуля, как только Вы открутите винты. Момент затягивания винтов клеммной колодки 0.46 Н·м.

Подключение клеммной колодки



При подключении клеммной колодки держите защитную крышку закрытой.

1. Ослабьте винт клеммы.

2. Проложите провод.

Вы можете подключить голый провод или использовать наконечник. Можно применять наконечники размером 6.35 мм

СОВЕТ

Винт клеммы без возможности захвата. Поэтому, по возможности, фиксируйте провода модуля.

3. Закрутите винт, убедившись, что провод зажат надежно.

Рекомендуемый момент затягивания винта клеммы 0.68 Н·м (6 дюймов-фунт).

СОВЕТ

Если Вам необходимо снять защитную крышку, вставьте отвертку в одно из отверстий и осторожно снимите крышку. Если Вы производите подключение проводов со снятой защитной крышкой, потом ее будет трудно поставить на место.

Размер провода и момент затягивания клемм

К каждой клемме можно подключить два провода, со следующими ограничениями:

Тип провода	Размер провода	Момент затягивания винтов	Остаточный момент
Одножильный	Cu-90 °C (194 °F) #14...#22 AWG	0.68 Н·м	0.46 Н·м
Многожильный	Cu-90 °C (194 °F) #16...#22 AWG	0.68 Н·м	0.46 Н·м

Конфигурирование модуля 1769-IF16V

Используйте следующую таблицу распределения памяти для конфигурирования модуля 1769-IF16V.

Файл выходных данных

Для каждого модуля информация в строках слот x, слово 0 и 1 файла выходных данных содержит биты для обнуления тревог на каналах.

Слово/ Бит	15	14	13	12	11	10	09	08	07	06	05	04	03	02	01	00
Слово 0	CL L7	CL H7	CL L6	CL H6	CL L5	CL H5	CL L4	CL H4	CL L3	CL H3	CL L2	CL H2	CL L1	CL H1	CL L0	CL H0
Слово 1	CL L15	CL H15	CL L14	CL H14	CL L13	CL H13	CL L12	CL H12	CL L11	CL H11	CL L10	CL H10	CL L9	CL H9	CL L8	CL H8

Описание битов следующее:

- CLNx = Сброс тревоги верхнего уровня для входа x: Позволяет сбросить тревогу высокого уровня на канале. Сброс = 1.
- CLLx = Сброс тревоги нижнего уровня для входа x: Позволяет сбросить тревогу нижнего уровня на канале. Сброс = 1.

Файл входных данных

Для каждого модуля, информация в строках слот x, слово 0...15 в файле входных данных содержит преобразованное значение входного канала. Слово 16 в файле входных данных содержит отметку времени (если эта функция активна) которая соответствует времени получения последнего значения. Слова 17...21 файла входных данных содержат биты состояний для аналоговых каналов.

Массив входных данных

Слово/ Бит	15	14	13	12	11	10	09	08	07	06	05	04	03	02	01	00
Слово 0	Знак	Значение входных данных, канал 0														
Слово 1	Знак	Значение входных данных, канал 1														
Слово 2	Знак	Значение входных данных, канал 2														
Слово 3	Знак	Значение входных данных, канал 3														
Слово 4	Знак	Значение входных данных, канал 4														
Слово 5	Знак	Значение входных данных, канал 5														
Слово 6	Знак	Значение входных данных, канал 6														
Слово 7	Знак	Значение входных данных, канал 7														
Слово 8	Знак	Значение входных данных, канал 8														
Слово 9	Знак	Значение входных данных, канал 9														
Слово 10	Знак	Значение входных данных, канал 10														
Слово 11	Знак	Значение входных данных, канал 11														
Слово 12	Знак	Значение входных данных, канал 12														
Слово 13	Знак	Значение входных данных, канал 13														
Слово 14	Знак	Значение входных данных, канал 14														
Слово 15	Знак	Значение входных данных, канал 15														
Слово 16	Nu	Значение метки времени														
Слово 17	S15	S14	S13	S12	S11	S10	S9	S8	S7	S6	S5	S4	S3	S2	S1	S0
Слово 18	L3	H3	U3	O3	L2	H2	U2	O2	L1	H1	U1	O1	L0	H0	U0	O0
Слово 19	L7	H7	U7	O7	L6	H6	U6	O6	L5	H5	U5	O5	L4	H4	U4	O4
Слово 20	L11	H11	U11	O11	L10	H10	U10	O10	L9	H9	U9	O9	L8	H8	U8	O8
Слово 21	L15	H15	U15	O15	L14	H14	U14	O14	L13	H13	U13	O13	L12	H12	U12	O12

Описание битов следующее:

- SGN = Значащий бит.
- Nu = Не используется. Бит установлен в 0.
- Sx = Общий бит состояния каналов 0...15.
- Oх = Бит выхода за верхний диапазон для каналов 0...15.
- Uх = Бит выхода за нижний диапазон для каналов 0...15.
- Hх = Бит высокой тревоги для каналов 0...15.
- Lх = Бит низкой тревоги для каналов 0...15.

Конфигурационный файл

Манипуляции с битами этого файла обычно выполняются в программном обеспечении (например RSLogix 5000, RSLogix 500, or RSNetWorx for DeviceNet) в процессе начальной конфигурации системы. В этом случае, графические экраны упрощают настройку.

Некоторые системы, как адаптер сети DeviceNet 1769-ADN, позволяет включать эти биты в логику. В этом случае, необходимо понимать распределение битов.

Массив конфигурационных данных

Слово/ бит	15	14	13	12	11	10	09	08	07	06	05	04	03	02	01	00
Слово 0	0	Текущее значение														
Слово 1	ETS	Резерв														
Слово 2	EC	Резерв				EA	AL	EГ ⁽¹⁾	Резерв				Фильтр, канал 0			
Слово 3	Резерв				Формат данных, канал 0			Резерв				Тип/Диапазон, канал 0				
Слово 4	Знак	Верхнее значение тревоги, канал 0														
Слово 5	Знак	Нижнее значение тревоги, канал 0														
Слово 6	Знак	Мертвая зона тревоги, канал 0														
Слово 7	Резерв															
Слово 8	EC	Резерв				EA	AL	EГ ⁽¹⁾	Резерв				Фильтр, канал 1			
Слово 9	Резерв				Формат данных, канал 1			Резерв				Тип/Диапазон, канал 1				
Слово 10	Знак	Верхнее значение тревоги, канал 1														
Слово 11	Знак	Нижнее значение тревоги, канал 1														
Слово 12	Знак	Мертвая зона тревоги, канал 1														
Слово 13	Резерв															

20 Компактный модуль аналогового ввода напряжения с высокой плотностью каналов

Массив конфигурационных данных

Слово/ бит	15	14	13	12	11	10	09	08	07	06	05	04	03	02	01	00
Слово 14	ЕС	Резерв				EA	AL	EI ⁽¹⁾	Резерв				Фильтр, канал 2			
Слово 15	Резерв					Формат данных, канал 2			Резерв				Тип/Диапазон, канал 2			
Слово 16	Знак	Верхнее значение тревоги, канал 2														
Слово 17	Знак	Нижнее значение тревоги, канал 2														
Слово 18	Знак	Мертвая зона тревоги, канал 2														
Слово 19	Резерв															
Слово 20	ЕС	Резерв				EA	AL	EI ⁽¹⁾	Резерв				Фильтр, канал 3			
Слово 21	Резерв					Формат данных, канал 3			Резерв				Тип/Диапазон, канал 3			
Слово 22	Знак	Верхнее значение тревоги, канал 3														
Слово 23	Знак	Нижнее значение тревоги, канал 3														
Слово 24	Знак	Мертвая зона тревоги, канал 3														
Слово 25	Резерв															
Слово 26	ЕС	Резерв				EA	AL	EI ⁽¹⁾	Резерв				Фильтр, канал 4			
Слово 27	Резерв					Формат данных, канал 4			Резерв				Тип/Диапазон, канал 4			
Слово 28	Знак	Верхнее значение тревоги, канал 4														
Слово 29	Знак	Нижнее значение тревоги, канал 4														
Слово 30	Знак	Мертвая зона тревоги, канал 4														
Слово 31	Резерв															
Слово 32	ЕС	Резерв				EA	AL	EI ⁽¹⁾	Резерв				Фильтр, канал 5			
Слово 33	Резерв					Формат данных, канал 5			Резерв				Тип/Диапазон, канал 5			
Слово 34	Знак	Верхнее значение тревоги, канал 5														
Слово 35	Знак	Нижнее значение тревоги, канал 5														
Слово 36	Знак	Мертвая зона тревоги, канал 5														
Слово 37	Резерв															

Массив конфигурационных данных

Слово/ бит	15	14	13	12	11	10	09	08	07	06	05	04	03	02	01	00
Слово 38	ЕС	Резерв				EA	AL	EI ⁽¹⁾	Резерв				Фильтр, канал 6			
Слово 39	Резерв					Формат данных, канал 6			Резерв				Тип/Диапазон, канал 6			
Слово 40	Знак	Верхнее значение тревоги, канал 6														
Слово 41	Знак	Нижнее значение тревоги, канал 6														
Слово 42	Знак	Мертвая зона тревоги, канал 16														
Слово 43	Резерв															
Слово 44	ЕС	Резерв				EA	AL	EI ⁽¹⁾	Резерв				Фильтр, канал 7			
Слово 45	Резерв					Формат данных, канал 7			Резерв				Тип/Диапазон, канал 7			
Слово 46	Знак	Верхнее значение тревоги, канал 7														
Слово 47	Знак	Нижнее значение тревоги, канал 7														
Слово 48	Знак	Мертвая зона тревоги, канал 7														
Слово 49	Резерв															
Слово 50	ЕС	Резерв				EA	AL	EI ⁽¹⁾	Резерв				Фильтр, канал 8			
Слово 51	Резерв					Формат данных, канал 8			Резерв				Тип/Диапазон, канал 8			
Слово 52	Знак	Верхнее значение тревоги, канал 8														
Слово 53	Знак	Нижнее значение тревоги, канал 8														
Слово 54	Знак	Мертвая зона тревоги, канал 8														
Слово 55	Резерв															
Слово 56	ЕС	Резерв				EA	AL	EI ⁽¹⁾	Резерв				Фильтр, канал 9			
Слово 57	Резерв					Формат данных, канал 9			Резерв				Тип/Диапазон, канал 9			
Слово 58	Знак	Верхнее значение тревоги, канал 9														
Слово 59	Знак	Нижнее значение тревоги, канал 9														
Слово 60	Знак	Мертвая зона тревоги, канал 9														
Слово 61	Резерв															

Массив конфигурационных данных

Слово/ бит	15	14	13	12	11	10	09	08	07	06	05	04	03	02	01	00
Слово 62	ЕС	Резерв				EA	AL	EI ⁽¹⁾	Резерв				Фильтр, канал 10			
Слово 63	Резерв					Формат данных, канал 10			Резерв				Тип/Диапазон, канал 10			
Слово 64	Знак	Верхнее значение тревоги, канал 10														
Слово 65	Знак	Нижнее значение тревоги, канал 10														
Слово 66	Знак	Мертвая зона тревоги, канал 10														
Слово 67	Резерв															
Слово 68	ЕС	Резерв				EA	AL	EI ⁽¹⁾	Резерв				Фильтр, канал 11			
Слово 69	Резерв					Формат данных, канал 11			Резерв				Тип/Диапазон, канал 11			
Слово 70	Знак	Верхнее значение тревоги, канал 11														
Слово 71	Знак	Нижнее значение тревоги, канал 11														
Слово 72	Знак	Мертвая зона тревоги, канал 11														
Слово 73	Резерв															
Слово 74	ЕС	Резерв				EA	AL	EI ⁽¹⁾	Резерв				Фильтр, канал 12			
Слово 75	Резерв					Формат данных, канал 12			Резерв				Тип/Диапазон, канал 12			
Слово 76	Знак	Верхнее значение тревоги, канал 12														
Слово 77	Знак	Нижнее значение тревоги, канал 12														
Слово 78	Знак	Мертвая зона тревоги, канал 12														
Слово 79	Резерв															
Слово 80	ЕС	Резерв				EA	AL	EI ⁽¹⁾	Резерв				Фильтр, канал 13			
Слово 81	Резерв					Формат данных, канал 13			Резерв				Тип/Диапазон, канал 13			
Слово 82	Знак	Верхнее значение тревоги, канал 13														
Слово 83	Знак	Нижнее значение тревоги, канал 13														
Слово 84	Знак	Мертвая зона тревоги, канал 13														
Слово 85	Резерв															

Массив конфигурационных данных

Слово/ бит	15	14	13	12	11	10	09	08	07	06	05	04	03	02	01	00
Слово 86	ЕС	Резерв				EA	AL	EI ⁽¹⁾	Резерв				Фильтр, канал 14			
Слово 87	Резерв					Формат данных, канал 14			Резерв				Тип/Диапазон, канал 14			
Слово 88	Знак	Верхнее значение тревоги, канал 14														
Слово 89	Знак	Нижнее значение тревоги, канал 14														
Слово 90	Знак	Мертвая зона тревоги, канал 14														
Слово 91	Резерв															
Слово 92	ЕС	Резерв				EA	AL	EI ⁽¹⁾	Резерв				Фильтр, канал 15			
Слово 93	Резерв					Формат данных, канал 15			Резерв				Тип/Диапазон, канал 15			
Слово 94	Знак	Верхнее значение тревоги, канал 15														
Слово 95	Знак	Нижнее значение тревоги, канал 15														
Слово 96	Знак	Мертвая зона тревоги, канал 15														
Слово 97	Резерв															

Описание битов следующее:

- SGN = Значащий бит.
- Выборочное значение = предоставляется возможность настроить частоту выборки
- ETS = Метки времени активны
- ЕС = Канал активен
- ЕС = Тревоги активны
- AL = Фиксация тревоги
- EI = Активен перехват тревоги⁽¹⁾
- Фильтр, каналх = Настройка входного фильтра
- Формат данных, канал x = Указывает выбранный формат данных для канала
- Тип входа/диапазон, канал x = Указывает выбранный тип/диапазон для канала
- Верхнее значение тревоги, канал x = предоставляется возможность настроить верхний предел срабатывания тревоги
- Нижнее значение тревоги, канал x = предоставляется возможность настроить нижний предел срабатывания тревоги

(1) Прерывание тревоги не поддерживается всеми мастерами шины. Обратитесь к руководству на контроллер, чтобы узнать, поддерживаются ли прерывания.

- Мертвая зона тревоги, канал x = предоставляется возможность настроить мертвую зону тревоги

Размещение битов при конфигурации канала

Параметр	Выбор	Установка битов															
		15	14	13	12	11	10	09	08	07	06	05	04	03	02	01	00
Входной фильтр	60 Гц													0	0	0	0
	50 Гц													0	0	0	1
	16 Гц													0	0	1	0
	315 Гц													0	0	1	1
	1365 Гц													0	1	0	0
Активация прерывания ⁽¹⁾	Активно								1								
	Отключено								0								
Фиксация тревоги	Активно							1									
	Отключено							0									
Тревоги	Активно						1										
	Отключено						0										
Канал активен	Активно	1															
	Отключено	0															

(1) Прерывание тревоги не поддерживается всеми мастерами шины. Обратитесь к руководству на контроллер, чтобы узнать, поддерживаются ли прерывания.

Размещение битов при установке диапазона и типа данных

Параметр	Выбор	Установка битов															
		15	14	13	12	11	10	09	08	07	06	05	04	03	02	01	00
Входной диапазон	-10...+10В													0	0	0	0
	0...5В													0	0	0	1
	0...10В													0	0	1	0
	1...5В													0	0	1	1
Формат данных	Пропорциональный расчет						0	0	0								
	Инженерные единицы						0	0	1								
	Масштабирование для ПИД						0	1	0								
	В процентах от диапазона						0	1	1								

Характеристики

Модуль аналогового ввода - 1769-IF16V

Параметр	Значение
Размеры (ВхШхГ), примерные	118 мм x 87 мм x 35 мм Высота с монтажными клипсами 5.43 дм. 4.65 дм. x 3.43 дм. x 1.38 дм. Высота с монтажными клипсами 5.43 дм.
Вес, примерный (с упаковкой)	281 г. (0.62 фунта)
Температура хранения	-40 °C...85 °C (-40° F...185 °F)
Рабочая температура	0 °C...60 °C (32 °F...140 °F)
Влажность, эксплуатация	от 5 до 95% без конденсации
Высота над уровнем моря, эксплуатация	2000 м (6561 фут.)
Вибрационная нагрузка	Эксплуатация: 10...500 Гц, 5 г, 0.030 дм. пик-пик
Ударная нагрузка	Рабочая: 30 г, 11 мс, монтаж на панель (20 г, 11 мс, монтаж на DIN-рейку) Нерабочая: 40 г, монтаж на панель (30 г, монтаж на DIN-
Потребление тока, макс	190 мА при 5 В пост. тока 70 мА при 24 В пост. тока
Рассеивание тепла	Общее 2,4 Вт (Сумма Ватт на каждый канал плюс Ватты, если все каналы запитаны.)
Индикатор ОК состояния модуля	On: Модуль запитан, выполнил внутреннюю диагностику и ведет общение по шине. Off: Любое условие из перечисленного выше неверно
Расстояние между модулем и блоком питания	Модуль может располагаться на дальше, чем в 8-ми модулях от блока питания.
Рекомендованный кабель	Belden 8761 (экранированный)
Код производителя	1
Тип продукта	10
Код продукта	46
Входные слова данных	22
Выходные слова данных	2
Конфигурационные слова	98

Характеристики входов

Параметр	Значение
Номинальный рабочий диапазон ⁽¹⁾	± 10 В, 0 ...10 В, 0...5 В, 1...5 В пост. тока
Максимальный рабочий диапазон ⁽¹⁾	± 10.5 В, -0.5...10.5 В, -0.5...5.25 В, 0.5...5.25 В пост. тока
Число каналов	16 с общей точкой
Тип преобразователя	Sigma-Delta
Скорость ответа, на канал	Зависит от выбранного фильтра и конфигурации. ⁽⁸⁾
Разрешение, макс. ⁽²⁾	16 бит 15 бит плюс знак
Рабочее напряжение ⁽³⁾	30 В перем. тока/30 В пост. тока
Синфазное напряжение ⁽⁴⁾	± 10 В пост. тока макс., на канал
Подавление синфазного сигнала	больше чем 60 дБ при 50 и 60 Гц с фильтром 16 Гц.
Входное сопротивление	Больше чем 1 МΩ (номинал)
Общая точность ⁽⁵⁾	0,35% от полной шкалы при 25 °C (77 °F) для 16 Гц, 50 Гц и 60 Гц фильтров
Изменение точности при изменении температуры	$\pm 0,003\%$ на °C
Калибровка	Не требуется
Нелинейность (в процентах от полной шкалы)	$\pm 0.03\%$
Повторяемость ⁽⁶⁾	$\pm 0,06\%$ при фильтре 16 Гц
Погрешность модуля для полного температурного диапазона (0...60 °C [32 °F...140 °F])	1.0% для фильтров 16 Гц, 50 Гц и 60 Гц
Диагностика каналов	Выход за диапазон, установка флага
Максимальная перегрузка на входных клеммах ⁽⁷⁾	± 30 В пост. тока непрерыв., 0.03мА
Изоляция между группой входов и задней шиной	500В перем. тока или 710В пост. тока на 1 минуту (тест) Рабочее напряжение 30В перем. тока/30В пост. тока (усиленная изоляция, согласно IEC Class 2)

(1) При выходе за пределы номинального напряжения будет установлен флаг выхода за пределы. Модуль продолжит преобразование аналоговых сигналов до достижения сигналом максимального значения. Флаг будет автоматически сброшен при возвращении сигнала в номинальный диапазон.

(2) Разрешение зависит от выбранного фильтра

(3) Рабочее напряжение - это максимальное продолжительное напряжение, которое может поступать на входную клемму, включая входной сигнал и разность потенциалов (например, входной сигнал - 10В пост. тока и потенциал - 20В пост. тока).

(4) Для правильной работы, напряжение на плюсовой клемме канала должно быть в диапазоне ± 10 В пост. тока.

- (5) Включая смещение, коэфф. усиления, нелинейность и погрешность повторяемости.
- (6) Повторяемость - это возможность входных модулей регистрировать одно и тоже значение несколько раз.
- (7) При превышении может произойти повреждение оборудования.
- (8) Для получения дополнительной информации, смотрите руководство Компактные аналоговые модули ввода-вывода с высокой плотностью каналов, издание [1769-UM018](#).

Сертификация

Сертификация	Значение
Сертификация Агентств	<ul style="list-style-type: none"> • C-UL (согласно CSA C22.2 No. 142) • UL 508 • Отметка CE для всех действующих деректив
Класс взрывоопасного помещения	Класс I, раздел 2, группа A, B, C, D (UL 1604, C-UL under CSA C22.2 No. 213)
Кондуктивное излучение	EN50081-2 Класс А
Электромагнитная совместимость <ul style="list-style-type: none"> • Устойчивость к электростатическому разряду (IEC1000-4-2) • Устойчивость к радиочастотному электромагнитному полю (IEC1000-4-3) • Устойчивость к кратковременным броскам/скачкам напряжения или тока (IEC1000-4-4) • Устойчивость к микросекундным импульсным помехам большой энергии (IEC1000-4-5) • Устойчивость к наведенным кондуктивным помехам (IEC1000-4-6) 	Модуль прошел следующие тесты: <ul style="list-style-type: none"> • разряды при контакте - 4 кВ, разряды по воздуху - 8 кВ, ненаправленные разряды - 4 кВ • 10В/м, 80...1000МГц, 80-процентная амплитудная модуляция, несущая частота +900 МГц • 2 кВ, 5 кГц • 1 кВ • 10В пост. тока, 0.15...80 МГц⁽¹⁾

(1) Устойчивость к кондуктивным помехам может быть в диапазоне 150кГц...30МГц, если устойчивость к излучаемым радиочастотным помехам находится в диапазоне 30МГц...1000МГц

Allen-Bradley, Rockwell Automation, Compact, CompactLogix, MicroLogix, RSLogix 500 и RSNetWorx for DeviceNet являются торговыми марками Rockwell Automation, Inc.

Торговые марки, не принадлежащие Rockwell Automation являются собственностью их владельцев.

www.rockwellautomation.com

Power, Control and Information Solutions Headquarters

Americas: Rockwell Automation, 1201 South Second Street, Milwaukee, WI 53204 USA, Tel: (1) 414.382.2000, Fax: (1) 414.382.4444

Europe/Middle East/Africa: Rockwell Automation, Vorstlaan/Boulevard du Souverain 36, 1170 Brussels, Belgium, Tel: (32) 2.663.0600, Fax: (32) 2.663.0640

Россия: Представительство компании "РОКУЭЛЛ АВТОМЕЙШН БВ", 115054, Москва, Б-о, Строеновский пер., а.22/25, оф. 202, Тел.: (495) 956 0464, Факс (495) 956 0469

Публикация 1769-IN086A-RU-P - Август 2008

PN-28832

Copyright © 2008 Rockwell Automation, Inc. Все права защищены.

Заменяемые компоненты

Модуль имеет следующие заменяемые компоненты:

- Клеммная колодка, каталожный номер 1769-RTBN18
- Дверца, каталожный номер 1769-RD (2 шт. в упаковке)

Дополнительная информация

В таблице ниже приведены дополнительные руководства.

Документация	Описание
Руководство Компактные аналоговые модули ввода-вывода с высокой плотностью каналов, 1769-UM018 .	Содержит информацию о том как устанавливать, работать и устранять неисправность модулей Compact.
Руководство пользователя по программируемому контроллеру MicroLogix 1768, издание 1768-UM001	Содержит информацию о том, как устанавливать и использовать контроллер 1768 CompactLogix
Руководство пользователя по программируемому контроллеру MicroLogix 1500, издание 1764-UM001	Содержит информацию о том, как устанавливать и использовать контроллер 1500 MicroLogix
Руководство пользователя по программируемому контроллеру MicroLogix 1200, издание 1762-UM001	Содержит информацию о том, как устанавливать и использовать контроллер 1500 MicroLogix
Руководство пользователя по адаптеру сети DeviceNet 1769-ADN, издание 1769-UM001	Содержит информацию о том, как устанавливать и использовать ввод-вывод Compact с адаптером 1769-ADN DeviceNet
Руководство пользователя по системе CompactLogix, издание 1769-UM007	Содержит информацию о том, как устанавливать и использовать ввод-вывод Compact в системе CompactLogix
Обратитесь к изданию 1770-4.1  Руководство по промышленному монтажу и заземлению’.	Дополнительная информация по монтажу и заземлению оборудования.

Посмотреть и загрузить последние версии руководств можно по адресу <http://www.literature.rockwellautomation.com>. Для заказа бумажной версии документации свяжитесь с представительством компании Rockwell Automation в Вашем регионе.

Заметки:

