

## Характеристики

### Общее описание

PSD 1000 – это монтируемый на DIN рейке универсальный импульсный источник питания, работающий от сети переменного тока, выходное напряжение 24 В, 500 мА постоянного тока. Предназначен для питания модулей серии D1000 или других устройств с напряжением питания 24 В постоянного тока. В нем обеспечена изоляция между входом и выходом, имеется реле для обнаружения неисправностей питания (неисправность входной линии, перегрузка по выходу, или температурная перегрузка). Выход защищен от перегрузки (по току или по температуре) и короткого замыкания (источник выключает выход на секунду, а затем пытается включиться опять, и так до тех пор пока неисправность не будет устранена). Выход имеет диодную защиту для обеспечения возможности параллельного включения нескольких источников питания с целью резервирования или для увеличения выходной мощности.

### Функции

Универсальный источник для питания модулей серии D1000 или другого полевого оборудования.

### Сигнальный светодиод

Индикатор наличия питания PWR ON (зеленый).

### Электромагнитная совместимость

Полностью удовлетворяет требованиям, соответствующим маркировке **CE**.

## Технические данные

### Питание

115–230 В перем. 50-60 Гц типично (допустимо от 90 до 264 В перем., частота от 48 до 400 Гц) или от 130 до 370 В пост.), пульсации в пределах допуска  $\leq 10$  В пик.

**Потребляемый ток:** 220 мА при 115 В перем. и 150 мА при 230 В перем. при выходном токе 500 мА.

**Пусковой ток:** 10 А в течение  $\leq 10$  мсек максимум

**Максимальная потребляемая мощность:** 15 Вт при максимальном выходном токе, 1 Вт без нагрузки, максимальная рассеиваемая мощность 3 Вт.

### Изоляция (тестовое напряжение)

Вход переменного тока / выход постоянного тока 2500 В; Выход аварийной сигнализации / вход переменного тока 2500В; Выход аварийной сигнализации / выход постоянного тока 500 В.

### Выход

24 В пост. (от 22.8 до 25.2 В) при токе 500 мА, возможно параллельное включение с целью резервирования или увеличения выходного тока.

**Выходной ток:** 400 мА при входном напряжении 90 В перем., температуре 60°C; 700 мА при входном напряжении 230 В перем. и температуре 40°C.

**Ток короткого замыкания:** 750 мА.

**Переменная составляющая:**  $< 400$  мВ эфф.

**К. п. д.:** 80% при входном напряжении 115 В перем.; 82% при входном напряжении 230 В перем.

### Электромагнитная совместимость



Соответствует требованиям маркировки **CE**, и стандартам EN 610006-2, EN 61000-6-4 и стандарту EN 60950 по электрической безопасности.

### Условия окружающей среды

**Рабочие:** Диапазон температур от -20 до +60°C, относительная влажность 90% максимум, без конденсации, вплоть до 35°C.

**При хранении:** Диапазон температур от -40 до +80°C.

### Монтаж

На DIN-рейке Т-35 в соответствии со стандартом EN 50022.

**Вес:** около 150 грамм.

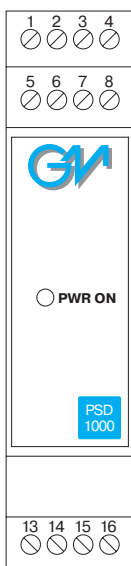
**Подключение:** с помощью поляризованных съемных клеммных блоков с винтовыми клеммами, рассчитанными на провода, сечением до 2.5 мм<sup>2</sup>.

**Размещение:** устанавливаются в безопасной зоне.

**Класс механической защиты:** IP20.

**Габариты:** Ширина 22.5 мм, глубина 99 мм, высота 114.5 мм.

## Передняя панель



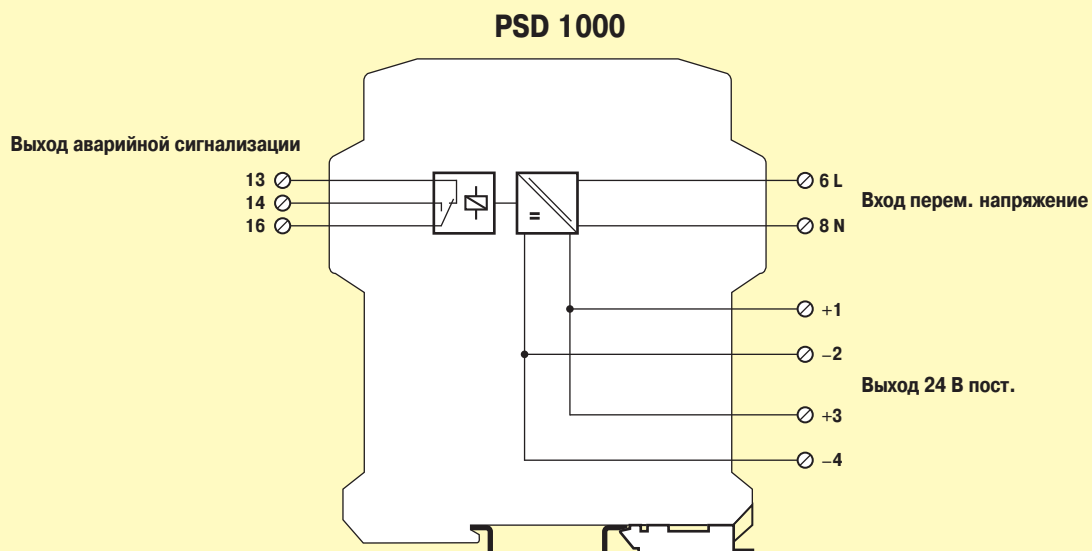
- Модуль источника питания может устанавливаться рядом с искробезопасными модулями (не требуется расстояние 50 мм), поскольку вход напряжения переменного тока и выход напряжения постоянного тока находятся на одной и той же (безопасной) стороне модуля.
- Универсальный источник питания, работающий от сети переменного тока.
- Стабилизированный выход 24 В, 500 мА постоянного тока.
- Включение с резервированием выходов.
- Гальваническая изоляция входа и выхода.
- ЭМС соответствует стандартам EN61000-6-2, EN61000-6-4.
- Защита выхода от короткого замыкания и ограничение выходного тока.
- Упрощенный монтаж на DIN-рейке, съемные клеммные блоки.

## Коды для заказа

<b>Модель</b>	<b>PSD1000</b>		
Без выходных клемм реле аварийной сигнализации			
С выходными клеммами реле аварийной сигнализации		<b>F</b>	
Корпус с разъемом шины питания			<b>/В</b>

## Функциональная схема

**БЕЗОПАСНАЯ ЗОНА**



## Характеристики

### Общее описание

PSD 1001 – это монтируемый на DIN рейке четырехканальный источник для питания контрольно-измерительного оборудования, находящегося в опасной зоне. Он обеспечивает гальваническую изоляцию (1500 В) между входом и выходом. Типичное применение – питание 2-х проводных датчиков-преобразователей с выходным сигналом 4-20 мА и локальной индикацией (ток не повторяется в опасной зоне) или для питания преобразователей сигналов и пороговых усилителей серии 105\*. Выходные каналы могут включаться параллельно, если необходим больший выходной ток.

### Функции

Четыре канала источника, которые могут использоваться независимо или параллельно для питания полевых устройств в опасной зоне. Обеспечивает гальваническую изоляцию входа и выхода.

### Сигнальный светодиод

Индикатор наличия питания PWR ON (зеленый).

### Электромагнитная совместимость

Полностью удовлетворяет требованиям, соответствующим маркировке **CE**.

## Технические данные

### Питание

24 В пост. номинальное напряжение (допустимо от 21.5 до 30 В), защита от обратной полярности, уровень пульсаций  $\leq 5$  В пик.

**Потребляемый ток при 24 В:** 110 мА при номинальной нагрузке 20 мА; 140 мА при коротком замыкании выхода.

**Максимальная потребляемая мощность:** 3.80 Вт при напряжении питания 30 В и коротком замыкании выхода.

### Изоляция (тестовое напряжение)

Искробезопасный выход / цепи питания 1500 В.

### Выход

20 мА при напряжении 15 В (напряжение холостого хода 20.5 В, сопротивление 273 Ом).

**Ток короткого замыкания:**  $\geq 24$  мА на канал (26 мА типично).

### Электромагнитная совместимость

**CE** Соответствует требованиям маркировки **CE**, директиве АТЕХ 94/9 ЕС и директиве 89/336/СЕЕ по электромагнитной совместимости.

### Условия окружающей среды

**Рабочие:** Диапазон температур от -20 до +60°C, относительная влажность 90% максимум, без конденсации, вплоть до 35°C.

**При хранении:** Диапазон температур от -40 до +80°C.

### Характеристики безопасности:



II (1) G D [EEx ia] IIC связанный электрический прибор.  
 $U_0/U_{oc} = 24.2$  В,  $I_0/I_{sc} = 93$  мА,  $P_0/P_o = 563$  мВт на входных клеммах 13-14, 15-16, 9-10, 11-12.  
 $U_m = 250$  В;  $-20^\circ\text{C} \leq T_a \leq 60^\circ\text{C}$ .

**Сертификация и разрешение на применение:** DMT 01 АТЕХ Е 042 Х на соответствие стандартам EN 50014, EN50020; Свидетельство № 665 ИСЦ ВЭ о взрывозащищенности и соответствии ГОСТ Р 51330.0-99 и ГОСТ Р 51330.10–99, разрешение Госгортехнадзора России на применение № РРС 04-11284.

### Монтаж

На DIN-рейке Т-35 в соответствии со стандартом EN50022.

**Вес:** около 120 грамм.

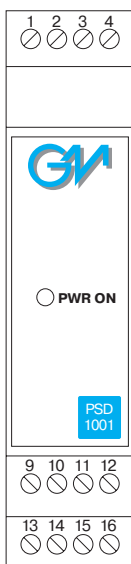
**Подключение:** с помощью поляризованных съемных клеммных блоков с винтовыми клеммами, рассчитанными на провода, сечением до 2.5 мм<sup>2</sup>.

**Размещение:** устанавливаются в безопасной зоне.

**Класс механической защиты:** IP20.

**Габариты:** Ширина 22.5 мм, глубина 99 мм, высота 114.5 мм.

## Передняя панель



- 4-х канальный источник для питания оборудования в опасной зоне.
- Возможность как независимого, так и параллельного включения каналов.
- Гальваническая изоляция входа и выхода.
- ЭМС соответствует стандартам EN61000-6-2, EN61000-6-4.
- Защита выхода от короткого замыкания и ограничение тока.
- Сертификаты АТЕХ, ИСЦ ВЭ, разрешение на применение Госгортехнадзора России.
- Высокая плотность, четыре канала в одном модуле.
- Высокая надежность, используются электронные компоненты поверхностного монтажа.
- Упрощенный монтаж на DIN-рейке, съемные клеммные блоки.
- Максимально допустимое напряжение в приборах, подключенных к барьеру  $U_m = 250$  В эфф.

## Коды для заказа

**Модель**

**PSD1001**

Корпус с разъемом шины питания

**/B**

**PSD1001 Таблица параметров  
(раздельные – спаренные выходы)**

Максимальные значения	Максимально допустимые параметры внешних цепей			
	Группы CENELEC	Co / Ca мкФ	Lo / La мГн	L/R / La/Ra мкГн / Ом
<b>Клеммы 9-10, 11-12, 13-14, 15-16</b>	<b>(Четыре канала: 1 + 1 + 1 + 1)</b>			
U <sub>o</sub> / V <sub>oc</sub> = 24.2 В	IIC	0.122	4.30	64.7
I <sub>o</sub> / I <sub>sc</sub> = 93 мА	IIB	0.910	17.20	259.0
P <sub>o</sub> / P <sub>o</sub> = 563 мВт	IIA	3.270	34.50	518.0
<b>Клеммы 9/11-10/12 13/15-14/16</b>	<b>(Два канала: 2 параллельно + 2 параллельно)</b>			
U <sub>o</sub> / V <sub>oc</sub> = 24.2 В	IIB	0.910	4.32	129.5
I <sub>o</sub> / I <sub>sc</sub> = 186 мА	IIA	3.270	8.64	259.0

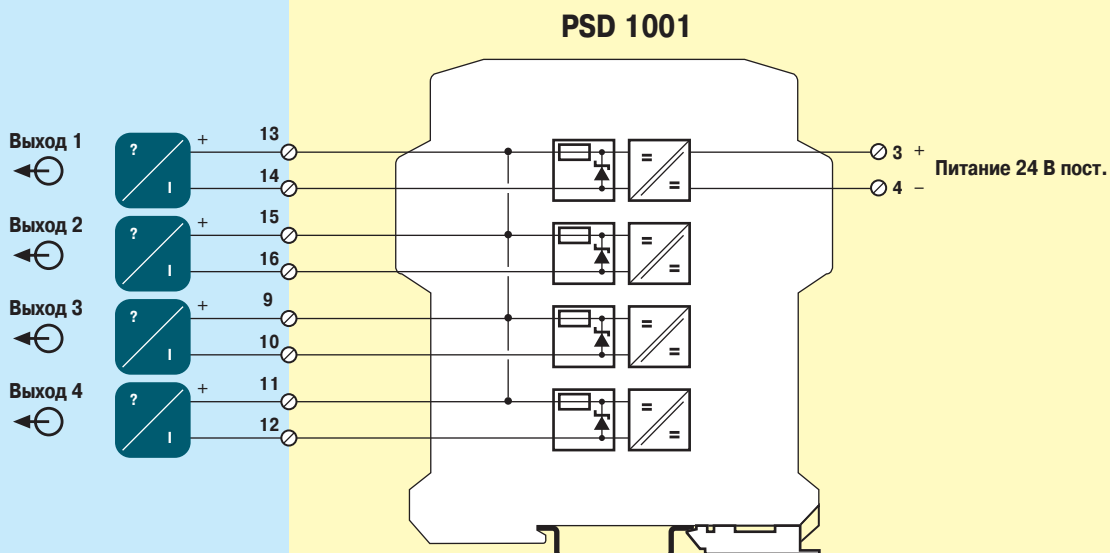
**PSD1001 Таблица параметров  
(три или четыре канала параллельно)**

Максимальные значения	Максимально допустимые параметры внешних цепей			
	Группы CENELEC	Co / Ca мкФ	Lo / La мГн	L/R / La/Ra мкГн / Ом
<b>Клеммы 9/11/13-10/12/14</b>	<b>(Два канала: 3 параллельно + 1)</b>			
U <sub>o</sub> / V <sub>oc</sub> = 24.2 В	IIB	0.910	1.92	86.4
I <sub>o</sub> / I <sub>sc</sub> = 279 мА	IIA	3.270	3.84	172.7
P <sub>o</sub> / P <sub>o</sub> = 1689 мВт				
<b>Клеммы 9/11/13/15-10/12/14/16</b>	<b>(Один канал: 4 параллельно)</b>			
U <sub>o</sub> / V <sub>oc</sub> = 24.2 В	IIB	0.910	1.08	64.7
I <sub>o</sub> / I <sub>sc</sub> = 372 мА	IIA	3.270	2.16	129.4
P <sub>o</sub> / P <sub>o</sub> = 2252 мВт				

## Функциональная схема

ОПАСНАЯ ЗОНА

БЕЗОПАСНАЯ ЗОНА



## Характеристики

### Общее описание

PSD 1001 С — это монтируемый на DIN-рейке одноканальный источник для питания контрольно-измерительного оборудования, находящегося в опасной зоне, относящейся к группе IIB. Он обеспечивает гальваническую изоляцию (1500 В) между входом и выходом.

Типичное применение — питание устройств с высоким потреблением, датчиков-преобразователей или другого оборудования с напряжением 13 В и током 100 мА.

### Функции

Одноканальный источник для питания контрольно-измерительных устройств, находящихся в опасной зоне, относящейся к группе IIB. Обеспечивает гальваническую изоляцию входа и выхода.

### Сигнальный светодиод

Индикатор наличия питания PWR ON (зеленый).

### Электромагнитная совместимость

Полностью удовлетворяет требованиям, соответствующим маркировке **CE**.

## Технические данные

### Питание

24 В пост. номинальное напряжение (допустимо от 21.5 до 30 В), защита от обратной полярности, уровень пульсаций  $\leq 5$  В пик.

**Потребляемый ток при 24 В:** 110 мА при номинальной нагрузке 80 мА; 130 мА при нагрузке 100 мА и 150 мА при коротком замыкании выхода.

**Максимальная потребляемая мощность:** 3.80 Вт при напряжении питания 30 В и коротком замыкании выхода.

### Изоляция (тестовое напряжение)

Искробезопасный выход / цепи питания 1500 В.

### Выход

100 мА при напряжении 13.5 В; 150 мА при напряжении 10 В (напряжение холостого хода 20.5 В, сопротивление 68 Ом).

**Ток короткого замыкания:**  $\geq 160$  мА.

### Электромагнитная совместимость

**CE** Соответствует требованиям маркировки **CE**, и директиве ATEX 94/9 EC и директиве 89/336/CEE по электромагнитной совместимости.

### Условия окружающей среды

**Рабочие:** Диапазон температур от -20 до +60°C, относительная влажность 90% максимум, без конденсации, вплоть до 35°C.

**При хранении:** Диапазон температур от -40 до +80°C.

### Характеристики безопасности:



II (1) G D [EEx ia] IIC связанный электрический прибор.  
 $U_0/U_{oc} = 24.2$  В,  $I_0/I_{sc} = 372$  мА,  $P_0/P_o = 2.26$  мВт на входных клеммах 13/15-14/16.  
 $U_m = 250$  В;  $-20^\circ\text{C} \leq T_a \leq 60^\circ\text{C}$ .

**Сертификация и разрешение на применение:** DMT 01 ATEX E 042 X на соответствие стандартам EN 50014, EN50020; Свидетельство о взрывозащищенности № 665 ИСЦ ВЭ и соответствии ГОСТ Р 51330.0-99 и ГОСТ Р 51330.10-99, разрешение Госгортехнадзора России на применение № РРС 04-11284.

### Монтаж

На DIN-рейке Т-35 в соответствии со стандартом EN50022.

**Вес:** около 120 грамм.

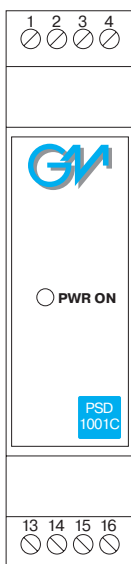
**Подключение:** с помощью поляризованных съемных клеммных блоков с винтовыми клеммами, рассчитанными на провода, сечением до 2.5 мм<sup>2</sup>.

**Размещение:** устанавливаются в безопасной зоне.

**Класс механической защиты:** IP20.

**Габариты:** Ширина 22.5 мм, глубина 99 мм, высота 114.5 мм.

## Передняя панель



- Источник питания с мощным выходом для питания оборудования в опасной зоне.
- Гальваническая изоляция входа и выхода.
- ЭМС соответствует стандартам EN 61000-6-2, EN 61000-6-4.
- Универсальный источник питания, работающий от сети переменного тока.
- Защита выхода от короткого замыкания и ограничение тока.
- Сертификаты ATEX, ИСЦ ВЭ, разрешение на применение Госгортехнадзора России.
- Высокая надежность, используются электронные компоненты поверхностного монтажа.
- Упрощенный монтаж на DIN-рейке, съемные клеммные блоки.
- Максимально допустимое напряжение в приборах, подключенных к барьеру  $U_m = 250$  В эфф.

## Таблица параметров

Максимальные значения	Максимально допустимые параметры внешних цепей			
	Группы CENELEC	Co / Ca мкФ	Lo / La мГн	L/R / La/Ra мкГн / Ом
Клеммы 13/15-14/16				
Uo / Voc = 24.2 В				
Io / Isc = 372 мА	II B	0.910	1.08	64.7
Po / Pо = 2.26 мВт	II A	3.270	2.16	129.4

## Коды для заказа

<b>Модель</b>	<b>PSD1001C</b>	
Корпус с разъемом шины питания		/В

## Функциональная схема

