

Характеристики

Общее описание

Четырехканальные модули цифрового выхода D104* позволяют с помощью «сухого» контакта или логического сигнала управлять из безопасной зоны искробезопасными устройствами, находящимися в опасной зоне. Они обеспечивают гальваническую изоляцию всех трех портов (входов / выходов / цепей питания).

Типичные применения включают управление сигнальными светодиодами, аварийными звуковыми сигнализаторами, электромагнитными клапанами и другими исполнительными устройствами, используемыми в системах управления технологическими процессами. Также они могут использоваться в качестве управляемого источника питания для измерительного или управляющего оборудования в опасной зоне.

Функции

Четыре канала, включаемые независимо или параллельно «сухим» контактом или логическим сигналом из безопасной зоны для управления нагрузкой (исполнительным устройством) или питания логических устройств, находящихся в опасной зоне. Обеспечивает гальваническую изоляцию трех портов (вход/выход/цепи питания). Может питаться от сигнального контура или от шины питания.

Сигнальные светодиоды

Индикатор наличия питания PWR ON (зеленый), статус выхода STATUS (желтый).

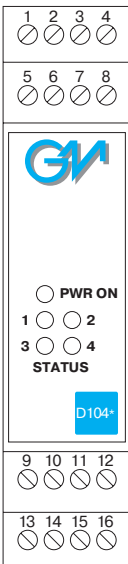
Возможность изменения конфигурации

Вход-контакт или логический сигнал; режим питания конфигурируются путем соответствующей коммутации входных клемм.

Электромагнитная совместимость

Полностью удовлетворяет требованиям, соответствующим маркировке **CE**.

Передняя панель



- Вход напряжения, контакт с общим выводом на положительном или отрицательном потенциале; логический сигнал; питание от контура или от внешнего источника (шины питания).
- Возможность выбора различных конфигураций выхода.
- Гальваническая изоляция всех трех портов: входа / выхода / цепей питания.
- Защита от короткого замыкания выходных цепей и ограничение выходного тока.
- ЭМС соответствует стандартам EN61000-6-2, EN61000-6-4.
- Сертификаты о взрывозащищенности ATEX, ИСЦ ВЭ, разрешение на применение Госгортехнадзора России.
- Высокая надежность, используются электронные компоненты для поверхностного монтажа.
- Высокая плотность, четыре канала в одном модуле.
- Упрощенный монтаж на DIN-рейке, съемные клеммные блоки.
- Максимально допустимое напряжение в приборах, подключенных к барьеру $U_m = 250$ Вэф.

Технические данные

Питание

24 В пост. номинальное напряжение (допустимо от 21.5 до 30 В), защита от обратной полярности, уровень пульсаций ≤ 5 В пик.

Потребляемый ток при 24 В: 130 мА при четырех включенных каналах и номинальной нагрузке; 150 мА при коротком замыкании выхода (90 мА для D1041Q).

Максимальная потребляемая мощность: 4.30 Вт (2.6 Вт для D1041 Q) при напряжении питания 30 В и коротком замыкании выхода.

Изоляция (тестовое напряжение)

Искробезопасный выход / вход 1500 В; Искробезопасный выход / цепи питания 1500 В; Вход / цепи питания 500 В.

Вход

«Сухой» контакт; контакт с общим выводом на положительном или отрицательном потенциале; логический уровень; питание от контура.

Пороговые значения напряжения: состояние ВыКЛ ≤ 1.0 В; состояние ВКЛ. ≥ 6.0 В.

Выход

D1040Q: 22 мА на канал при напряжении 13.2 В.

D1041Q: 10 мА на канал для управления светодиодами.

D1042Q: 22 мА на канал при напряжении 14.5 В.

D1043Q: 22 мА на канал при напряжении 10.6 В.

Ток короткого замыкания: ≥ 24 мА на канал (26 мА типично); ≤ 15 мА на канал для D1041Q (13 мА типично);

Время срабатывания: 20 мсек.

Электромагнитная совместимость



Соответствует требованиям маркировки **CE**, директиве ATEX 94/9 ЕС и директиве 89/336/CEE по электромагнитной совместимости.

Условия окружающей среды

Рабочие: Диапазон температур от -20 до +60°C, относительная влажность 90% максимум, без конденсации, вплоть до 35°C.

При хранении: Диапазон температур от -40 до +80°C.

Характеристики безопасности:



II (1) G D [EEx ia] IIC связанный электрический прибор.

$V_o / V_{oc} = 24.2$ В, I_o / I_{sc} , P_o / P_o и подключение для разных моделей смотрите в таблицах. $U_m = 250$ В; $-20^\circ\text{C} \leq T_a \leq 60^\circ\text{C}$.

Сертификация и разрешение на применение:

Сертификат DMT 01 ATEX E 042 X на соответствие стандартам EN 50014, EN50020; Свидетельство № 665 ИСЦ ВЭ о взрывозащищенности и соответствии ГОСТ Р 51330.0–99 и ГОСТ Р 51330.10–99. Разрешение Госгортехнадзора России на применение №РРС 04–11284

Монтаж

На DIN-рейке Т-35 в соответствии со стандартом EN50022.

Вес: около 130 грамм.

Подключение: с помощью поляризованных съемных клеммных блоков с винтовыми клеммами, рассчитанными на провода, сечением до 2.5 мм².

Размещение: устанавливаются в безопасной зоне.

Класс механической защиты: IP20.

Габариты: Ширина 22.5 мм, глубина 99 мм, высота 114.5 мм.

Коды для заказа

Модель	D104	*	Q
22 мА при 13.2 В (на канал)		0	
10 мА для управления СД (на канал)		1	
22 мА при 14.5 В (на канал)		2	
22 мА при 10.6 В (на канал)		3	
Корпус с разъемом шины питания			/В

D1040Q, D1041Q Таблица параметров для раздельного-параллельного включения 2 каналов

Максимальные значения	Максимально допустимые параметры внешних цепей			
	Группы CENELEC	Co / Ca мкФ	Lo / La мГн	L/R / La/Ra мкГн / Ом
Клеммы 9-10, 11-12, 13-14, 15-16	(Четыре канала: 1+1+1+1)			
Uo / Voc = 24.2 В	IIC	0.122	6.40	79.3
Io / Isc = 74.1 мА	IIB	0.910	25.90	318.0
Po / Po = 449 мВт	IIA	3.270	51.80	634.7
Клеммы 9/11-10/12 13/15-14/16	(Два канала: 2 параллельно + 2 параллельно)			
Uo / Voc = 24.2 В	IIC	0.122	1.61	39.6
Io / Isc = 148.2 мА	IIB	0.910	6.40	158.6
Po / Po = 898 мВт	IIA	3.270	12.90	317.3

D1042Q Таблица параметров для раздельного-параллельного включения 2 каналов

Максимальные значения	Максимально допустимые параметры внешних цепей			
	Группы CENELEC	Co / Ca мкФ	Lo / La мГн	L/R / La/Ra мкГн / Ом
Клеммы 9-10, 11-12, 13-14, 15-16	(Четыре канала: 1+1+1+1)			
Uo / Voc = 24.2 В	IIC	0.122	4.30	64.7
Io / Isc = 93 мА	IIB	0.910	17.20	259.0
Po / Po = 563 мВт	IIA	3.270	34.50	518.0
Клеммы 9/11-10/12 13/15-14/16	(Два канала: 2 параллельно + 2 параллельно)			
Uo / Voc = 24.2 В	IIC	0.122	4.32	129.5
Io / Isc = 186 мА	IIB	0.910	8.64	259.0
Po / Po = 1126 мВт	IIA	3.270	8.64	259.0

D1043Q Таблица параметров для раздельного-параллельного включения 2 каналов

Максимальные значения	Максимально допустимые параметры внешних цепей			
	Группы CENELEC	Co / Ca мкФ	Lo / La мГн	L/R / La/Ra мкГн / Ом
Клеммы 9-10, 11-12, 13-14, 15-16	(Четыре канала: 1+1+1+1)			
Uo / Voc = 24.2 В	IIC	0.122	12.00	108.0
Io / Isc = 55 мА	IIB	0.910	48.00	432.0
Po / Po = 333 мВт	IIA	3.270	96.10	864.0
Клеммы 9/11-10/12 13/15-14/16	(Два канала: 2 параллельно + 2 параллельно)			
Uo / Voc = 24.2 В	IIC	0.122	3.00	54.0
Io / Isc = 110 мА	IIB	0.910	12.00	216.0
Po / Po = 666 мВт	IIA	3.270	24.00	432.1

D1040Q, D1041Q Таблица параметров для параллельного включения 3 или 4 каналов

Максимальные значения	Максимально допустимые параметры внешних цепей			
	Группы CENELEC	Co / Ca мкФ	Lo / La мГн	L/R / La/Ra мкГн / Ом
Клеммы 9/11/13-10/12/14	(Два канала: 3 параллельно + 1)			
Uo / Voc = 24.2 В	IIC	0.122	1.33	36.0
Io / Isc = 222.3 мА	IIB	0.910	5.33	144.0
Po / Po = 1347 мВт	IIA	3.270	10.60	288.0
Клеммы 9/11/13/15-10/12/14/16	(Один канал: 4 параллельно)			
Uo / Voc = 24.2 В	IIC	0.122	3.00	108.0
Io / Isc = 296.4 мА	IIB	0.910	6.00	216.0
Po / Po = 1796 мВт	IIA	3.270	6.00	216.0

D1042Q Таблица параметров для параллельного включения 3 или 4 каналов

Максимальные значения	Максимально допустимые параметры внешних цепей			
	Группы CENELEC	Co / Ca мкФ	Lo / La мГн	L/R / La/Ra мкГн / Ом
Клеммы 9/11/13-10/12/14	(Два канала: 3 параллельно + 1)			
Uo / Voc = 24.2 В	IIC	0.122	1.92	86.4
Io / Isc = 279 мА	IIB	0.910	3.84	172.7
Po / Po = 1689 мВт	IIA	3.270	3.84	172.7
Клеммы 9/11/13/15-10/12/14/16	(Один канал: 4 параллельно)			
Uo / Voc = 24.2 В	IIC	0.122	1.08	64.7
Io / Isc = 372 мА	IIB	0.910	2.16	129.4
Po / Po = 2252 мВт	IIA	3.270	2.16	129.4

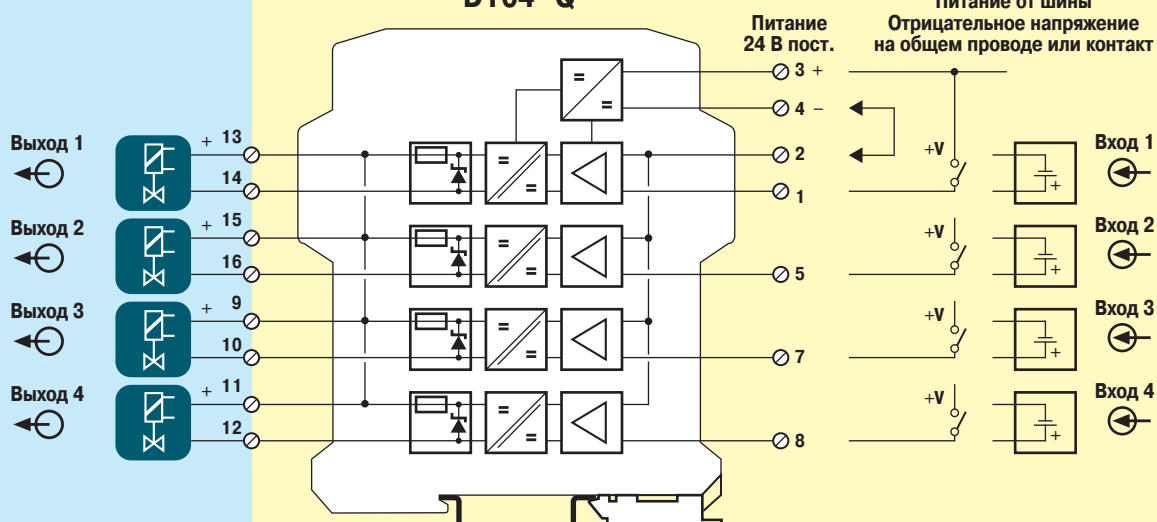
D1043Q Таблица параметров для параллельного включения 3 или 4 каналов

Максимальные значения	Максимально допустимые параметры внешних цепей			
	Группы CENELEC	Co / Ca мкФ	Lo / La мГн	L/R / La/Ra мкГн / Ом
Клеммы 9/11/13-10/12/14	(Два канала: 3 параллельно + 1)			
Uo / Voc = 24.2 В	IIC	0.122	1.33	36.0
Io / Isc = 165 мА	IIB	0.910	5.33	144.0
Po / Po = 999 мВт	IIA	3.270	10.60	288.0
Клеммы 9/11/13/15-10/12/14/16	(Один канал: 4 параллельно)			
Uo / Voc = 24.2 В	IIC	0.122	3.00	108.0
Io / Isc = 220 мА	IIB	0.910	6.00	216.0
Po / Po = 1332 мВт	IIA	3.270	6.00	216.0

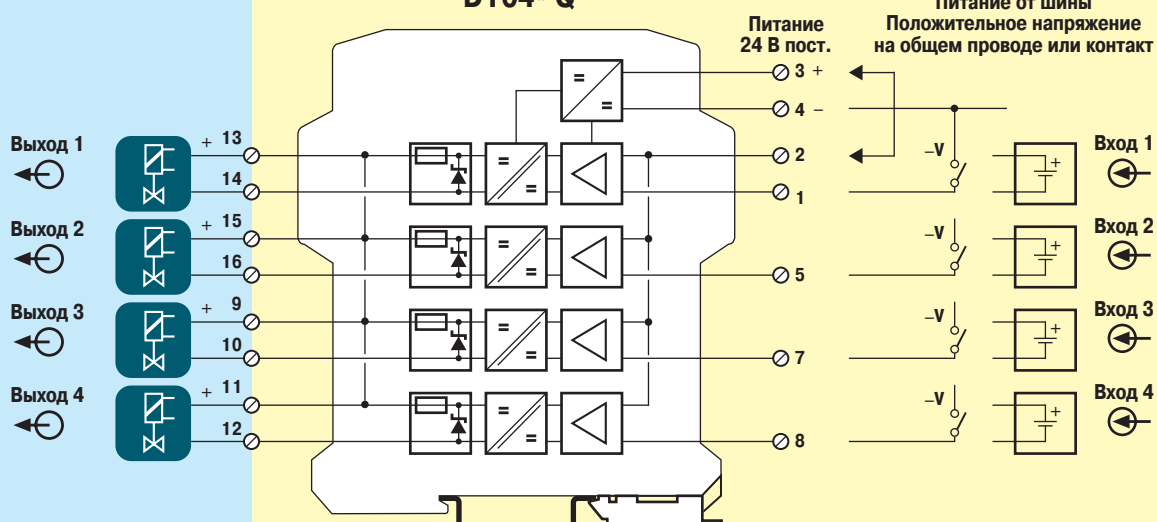
ОПАСНАЯ ЗОНА

БЕЗОПАСНАЯ ЗОНА

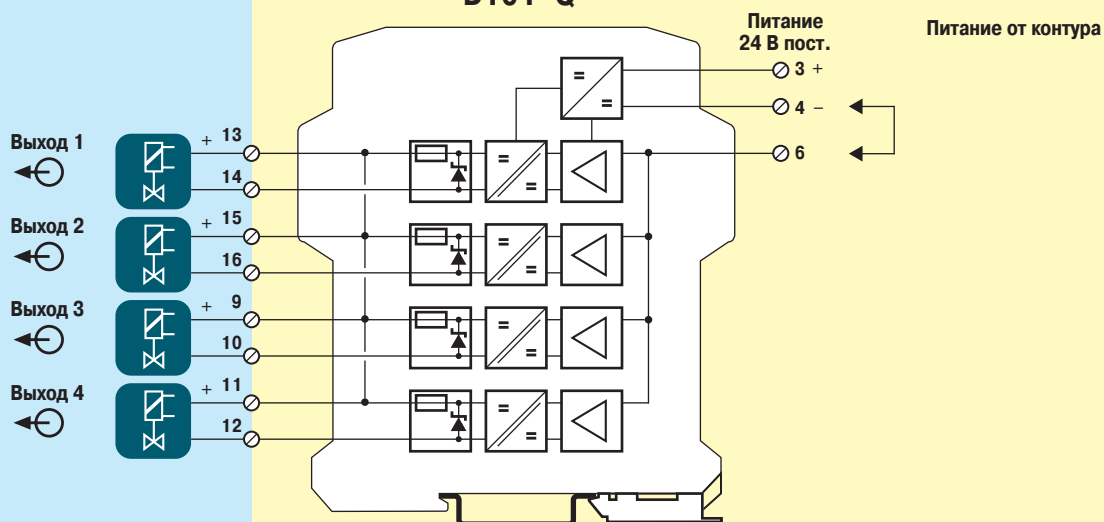
D104* Q



D104* Q



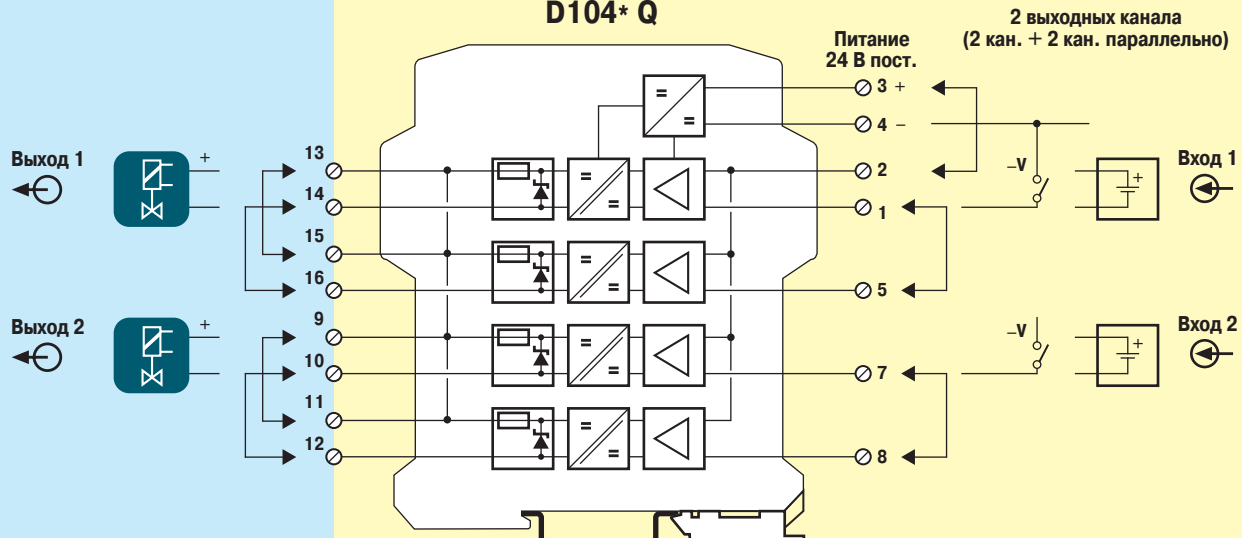
D104* Q



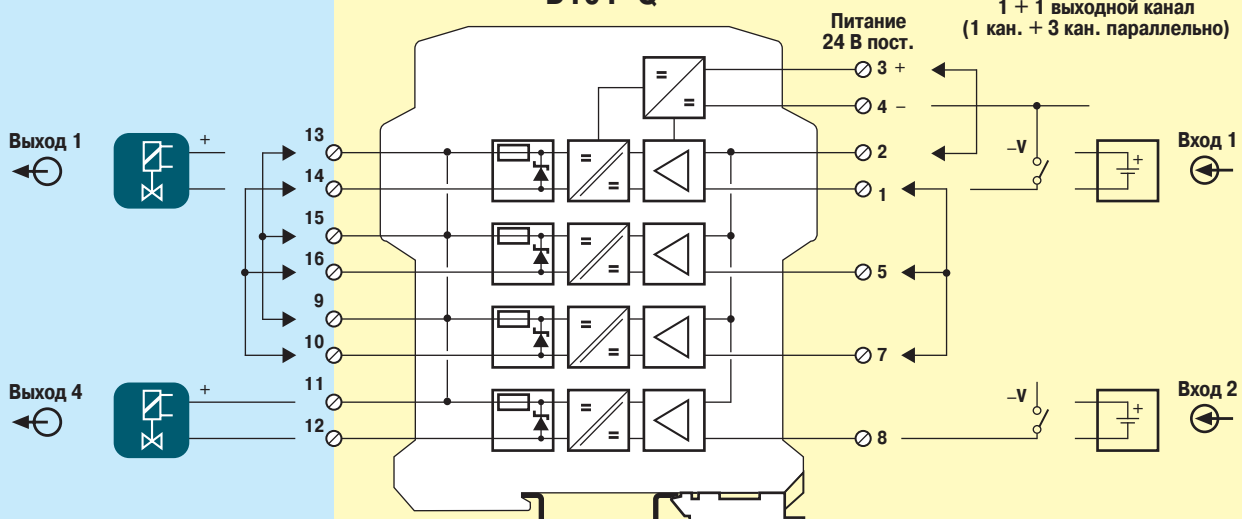
ОПАСНАЯ ЗОНА

БЕЗОПАСНАЯ ЗОНА

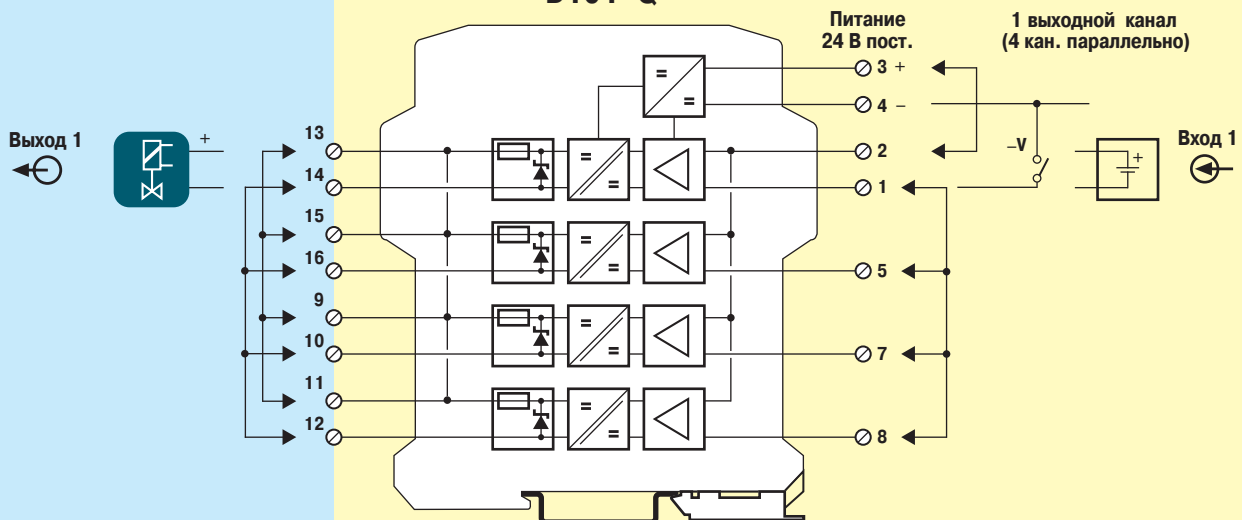
D104* Q



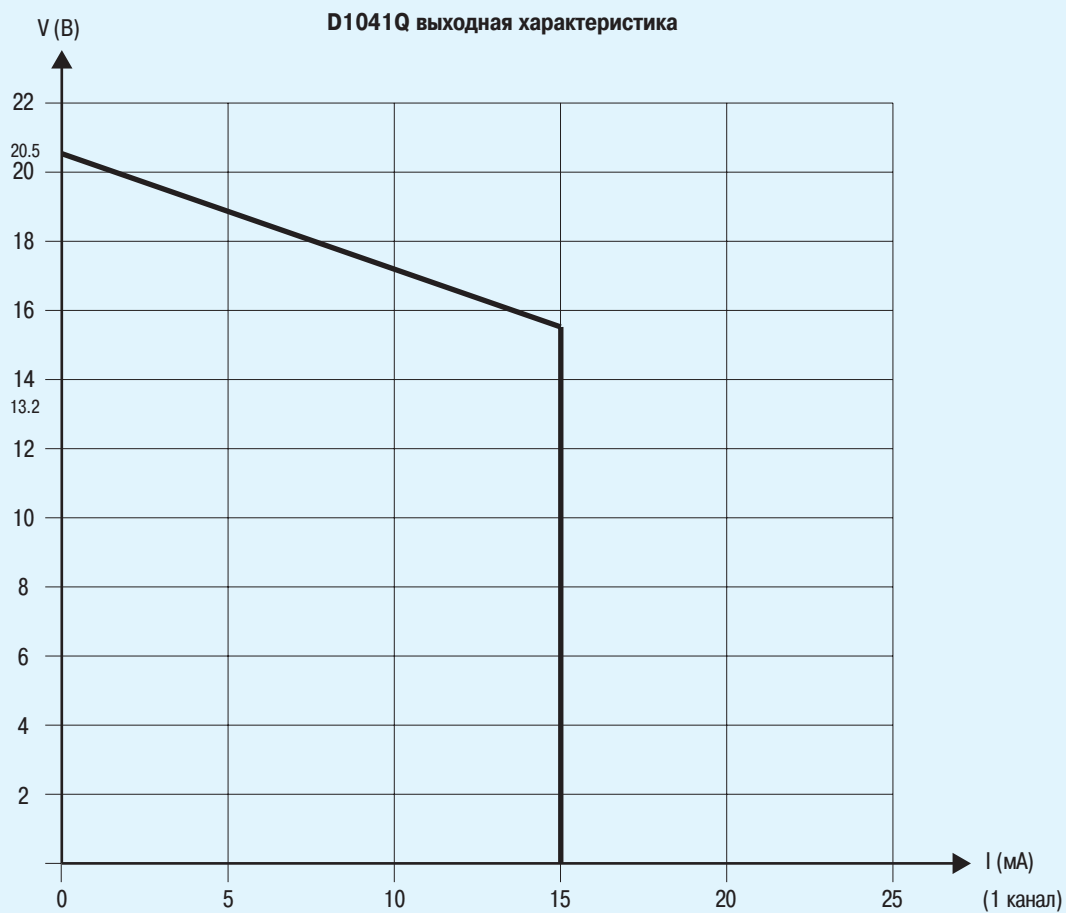
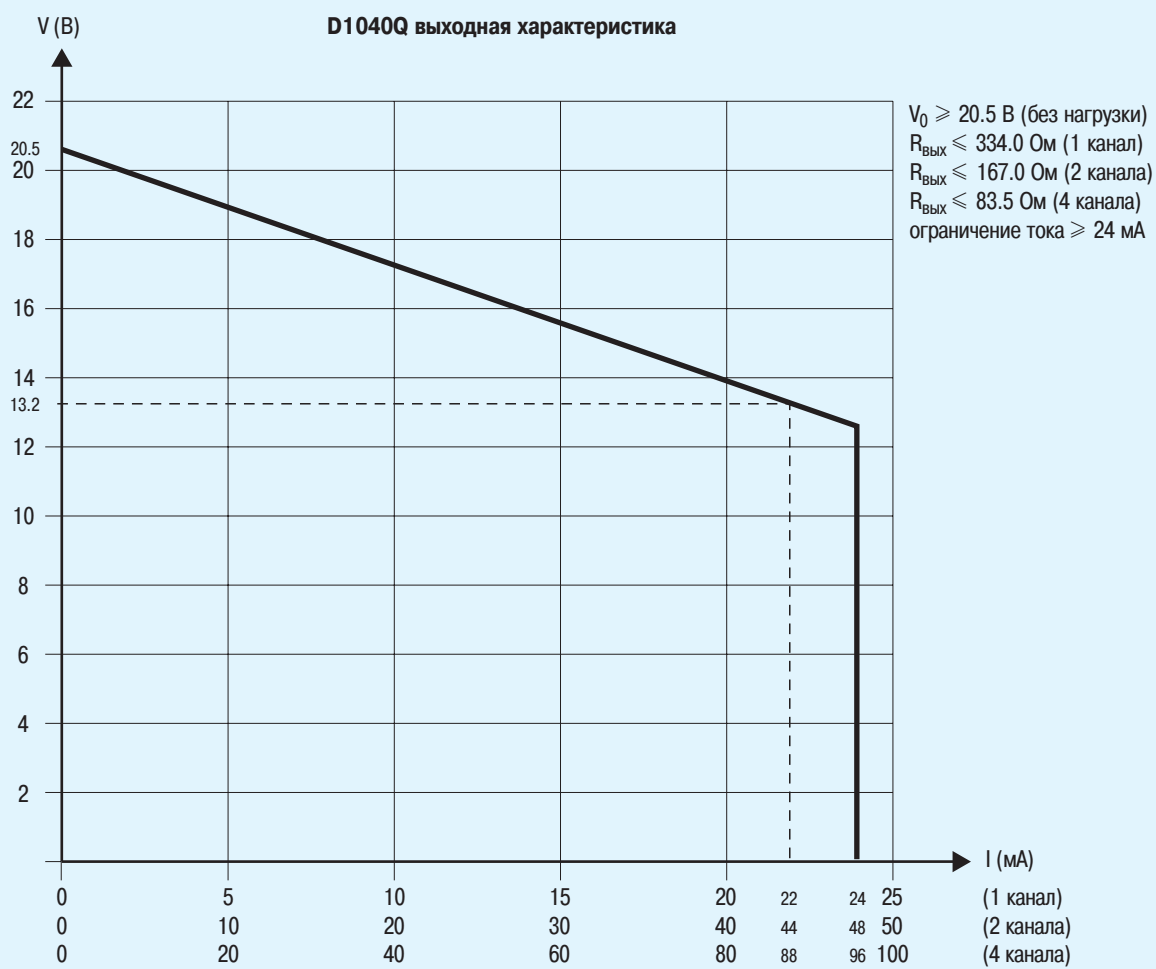
D104* Q



D104* Q



D1040Q – D1041Q выходные характеристики



D1042Q – D1043Q выходные характеристики

